

PLAFON / PLAFOND / PLAFOND

# QUATRO 1

naturalne drewno / natural wood / Natural Holz



💡 GU10, 1 x 40 W, 1 x 12 W LED \*

⚡ ~ 220-230 V, 50-60 Hz

📏 14 x 14 x 10 cm

🪵 drewno / wood / Holz

🌿 naturalne drewno / natural wood / Natural Holz

📦 17 x 17 x 13 cm

📦 netto: 0,25 kg, brutto: 0,4 kg  
/ net: 0,25 kg, gross: 0,4 kg  
/ netz: 0,25 kg, brutto: 0,4 kg

🌧️ IP20



Podzespoły zastosowane w oprawach:

- oprawka GU10, 2 A, 250 V
- przewód przyłączeniowy 0,75 mm<sup>2</sup>
- złączki zaciskowe

/ Components used in luminaries:

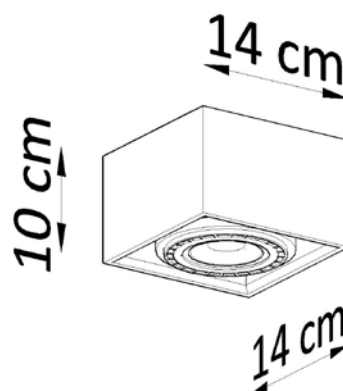
- holder GU10, 2 A, 250 V
- connection cable 0,75 mm<sup>2</sup>
- compression fittings

/ Bauelemente der Fassungen:

- fassung GU10, 2 A, 250 V
- elektrische Leitung 0,75 mm<sup>2</sup>
- Klemmen



SL.0915



\* Źródło światła nie jest w komplecie / Light bulb not included / Leuchtmittel nicht inkl.



Made in EU