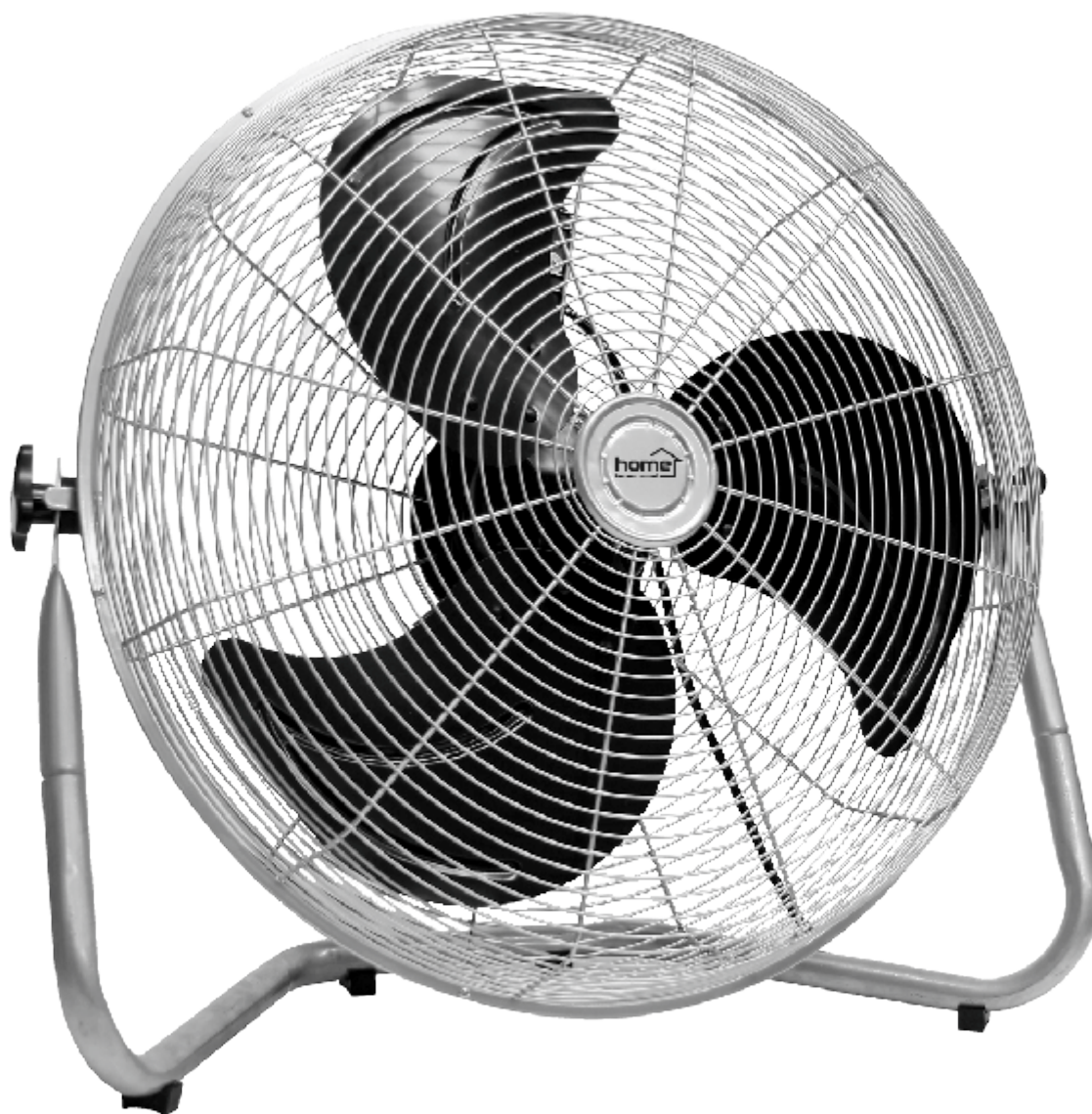
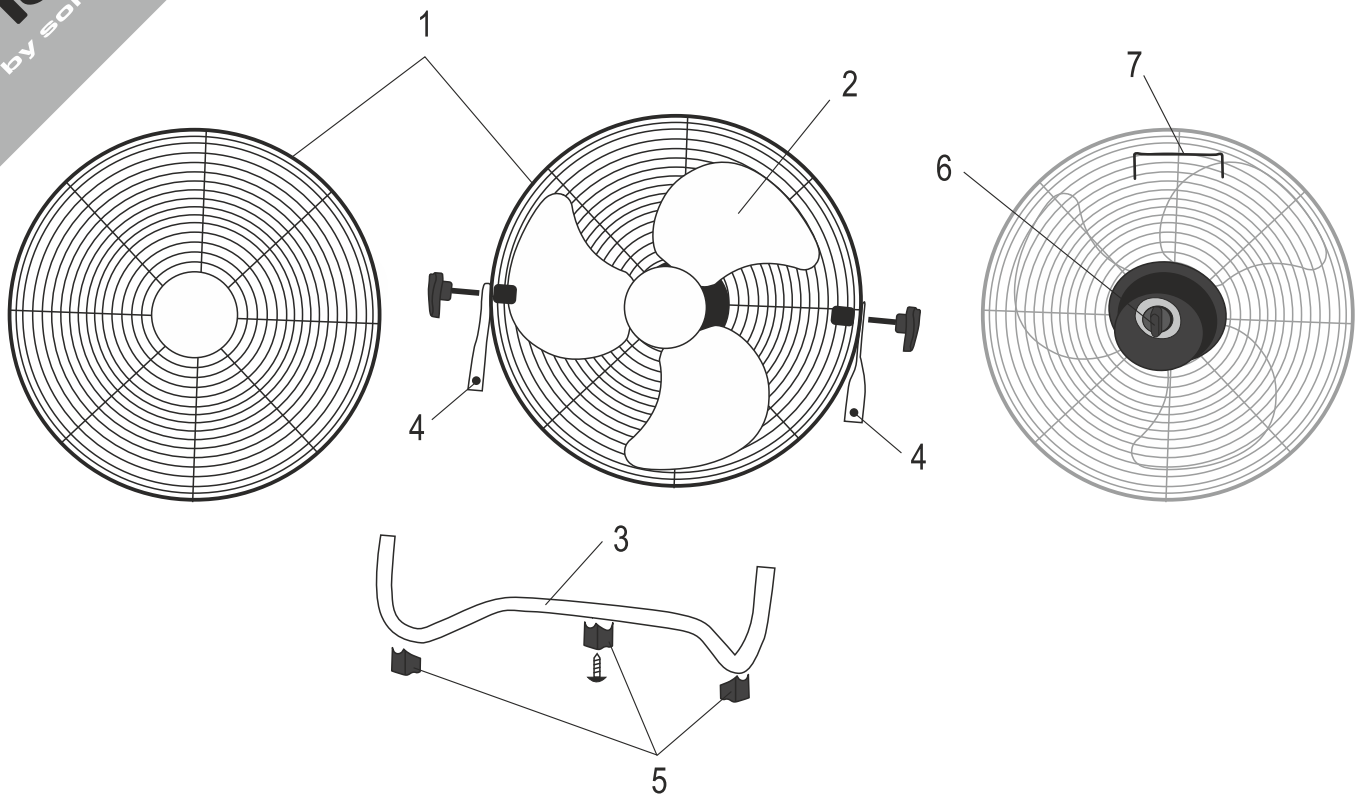


## instruction manual

**eredeti használati utasítás  
návod na použitie  
manual de utilizare  
uputstvo za upotrebu  
navodilo za uporabo  
návod k použití  
uputa za uporabu**



**PVR 50**



**EN**

1. Protective grill
2. Metal fan blade
3. Base
4. Base fastening screw
5. Rubber feet
6. Switch
7. Carrying handle

**H**

1. védőrács
2. fém lapát
3. talp
4. talprögzítő csavar
5. gumi lábak
6. kapcsoló
7. hordfűl

**SK**

1. ochranná mriežka
2. kovové vrtule
3. podstavec
4. skrutka na zafixovanie podstavca
5. gumené nožičky
6. spínač
7. nosná rukoväť

**RO**

1. grilaj de protecție
2. paletă din metal
3. talpă
4. șurub fixare talpă
5. picioare cauciuc
6. comutator
7. ureche de prindere

**SRB MNE**

1. mrežica
2. metalne lopatice
3. postolja
4. šaraf za montažu postolja
5. gumene nožice
6. prekidač
7. drška

**CZ**

1. ochranná mřížka
2. kovové lamely
3. podstavec
4. šroub upevňující podstavec
5. pryžová podložka
6. spínač
7. úchyt

**HR BIH**

1. zaštitna rešetka
2. metalne lopatice
3. postolje
4. vijak za fiksiranje postolja
5. gumeni nogari
6. prekidač
7. ručka za nošenje

**PL**

1. osłona
2. metalowa łopata
3. podstawa
4. śruba mocująca stopę
5. gumowe nóżki
6. wyłącznik
7. uchwyt do przenoszenia

Before using the product for the first time, please read the instructions for use below and retain them for later reference. The original instructions were written in the Hungarian language.

This appliance may only be used by persons with impaired physical, sensory or mental capabilities, or lacking in experience or knowledge, as well as children from the age of 8, if they are under supervision or have been given instruction concerning use of the appliance by a person responsible for their safety and they have understood the hazards associated with use. Children should not be allowed to play with the unit. Children may only clean or perform user maintenance on the appliance under supervision.

### WARNINGS AND PRECAUTIONS

1. Confirm that the appliance has not been damaged in transit.
2. The appliance must not be used with programmable timers, timer switches or stand-alone remote controlled systems that can automatically turn the unit on because any covering or improper location of the unit can cause an accident.
3. Do not use in locations where flammable vapors or explosive dust may be present. Do not use near flammable materials or in potentially explosive atmospheres.
4. Operate only under constant supervision.
5. Do not operate unattended in the presence of children.
6. Only for indoor use, in a dry place. Protect from humidity (e.g. bathrooms, swimming pools).
7. It is PROHIBITED to use the unit near bathtubs, basins, showers, swimming pools or saunas.
8. It is prohibited to use the appliance in motor vehicles or in confined spaces (< 5 m<sup>2</sup>) such as elevators.
9. When not planning to use the unit for an extended period of time, switch it off then remove the power plug from the outlet.
10. Always remove power from the appliance before relocating it.
11. Lift only by the carrying handle!
12. If any irregular operation is detected (e.g., unusual noise or burnt odor from unit), immediately switch it off and remove the power plug.
13. Make sure that no foreign objects or liquid can enter the unit through the openings.
14. Protect from dust, humidity, sunlight and direct heat radiation.
15. Power off the unit by unplugging it from the electric outlet prior to cleaning.
16. Before removing or replacing the protective grille, always remove power from the fan by unplugging it from the electric outlet.
17. Do not touch the unit or the power cable with wet hands.
18. The appliance may only be connected to 230 V AC / 50 Hz electric wall outlets.
19. Unwind the power cable completely.
20. Do not lead the power cable over the appliance.
21. Do not lead the power cable under carpets, doormats etc.
22. The appliance should be located so as to allow easy access and removal of the power plug.
23. Lead the power cable so as to prevent it from being pulled out accidentally or tripped over.
24. The unit is intended for household use. No industrial use is permitted.

### Caution: Risk of electric shock!



Do not attempt to disassemble or modify the unit or its accessories. In case any part is damaged, immediately power off the unit and seek the assistance of a specialist.



In the event that the power cable should become damaged, it should only be replaced by the manufacturer, its service facility or similarly qualified personnel.

### FEATURES

nominal blade diameter: 50 cm • metal fan blades • controllable speed (3 settings) • adjustable head angle (90°) • massive protective grill • noise level: 70 dB(A)

### ASSEMBLY AND INSTALLATION OF THE UNIT

1. Remove all packing material.
2. Prepare the base and fan for assembly.
3. Lay the fan on a stable and horizontal surface with the motor facing up.
4. Attach the base and fasten it using the two enclosed screws.
5. Set the appliance on a stable and horizontal surface.
6. Confirm that the switch is in the "0" position.
7. Only connect the unit to the mains after this has been done.

### FAN OPERATION

The selector switch on the back of the motor can be used to select 3 speeds.

0: Switched off

1 / 2 / 3: speed settings

The unit can be vertically tilted up to 90°. In order to do so grab the grill when the unit is switched off and firmly set into the desired position.

### CLEANING & MAINTENANCE

In order to ensure optimum functioning, the unit may require cleaning at least once a month, depending on the manner of use and degree of contamination.

1. Switch off and power off the unit by unplugging it from the electric outlet prior to cleaning.
2. Warning: Only remove the front protective grille from the fan if it has been powered off.
3. Use a slightly moistened cloth to clean the unit's exterior. Do not use any aggressive cleaners. Avoid getting water inside of and on the electric components of the appliance.
4. Warning: Only replace the front protective grille on the fan if it has been powered off.
5. Only power on the fan after this has been done.

### TROUBLESHOOTING

Cause	Solution
The fan does not turn on	Check the power supply Check the switches!



Waste equipment must be collected and disposed separately from household waste because it may contain components hazardous to the environment or health. Used or waste equipment may be dropped off free of charge at the point of sale, or at any distributor which sells equipment of identical nature and function. Dispose of the product at a facility specializing in the collection of electronic waste. By doing so, you will protect the environment as well as the health of others and yourself. If you have any questions, contact the local waste management organization. We shall undertake the tasks pertinent to the manufacturer as prescribed in the relevant regulations and shall bear any associated costs arising.

### SPECIFICATIONS

power supply: ..... 230 V AC / 50 Hz  
 contact protection class: ..... I  
 maximum air mass volume: ..... F = 111,0 m<sup>3</sup>/min  
 fan input power: ..... P = 120,0 W  
 service value: ..... SV = 0,925 (m<sup>3</sup>/min)/W  
 power consumption during standby: ..... P<sub>sb</sub> = 0,0W  
 fan acoustic power level: ..... L<sub>WA</sub> = 65 dB(A)  
 maximum air speed: ..... c = 7,5 m/sec  
 length of power cable: ..... 1,6 m  
 size: ..... 60 x 58 x 25 cm  
 weight: ..... 5,2 kg



A termék használatba vétele előtt, kérjük, olvassa el az alábbi használati utasítást és őrizze is meg. Az eredeti leírás magyar nyelven készült.

Ezt a készüléket azok a személyek, akik csökkent fizikai, érzékelési vagy szellemi képességekkel rendelkeznek, vagy akiknek a tapasztalata és a tudása hiányzik, továbbá gyermekek 8 éves kortól csak abban az esetben használhatják, ha az felügyelet mellett történik, vagy a készülék használatára vonatkozó útmutatást kapnak, és megértik a használatból eredő veszélyeket. Gyermekek nem játszhatnak a készülékkel. Gyermekek kizárólag felügyelet mellett végezhetik a készülék tisztítását vagy felhasználói karbantartását.

### FIGYELMEZTETÉSEK

1. Bizonyosodjon meg róla, hogy a készülék nem sérült meg a szállítás során!
2. A készüléket nem szabad olyan programkapcsolóval, időkapcsolóval vagy különálló távvezérelt rendszerekkel stb. együtt használni, amelyek önállóan bekapcsolhatják a készüléket, mert a készülék esetleges letakarása, helytelen elhelyezése balesetet okozhat.
3. Tilos ott használni, ahol gyúlékony gőz vagy robbanásveszélyes por szabadulhat fel! Ne használja gyúlékony vagy robbanásveszélyes környezetben!
4. Csak folyamatos felügyelet mellett üzemeltethető!
5. Tilos gyermekek közelében felügyelet nélkül működtetni!
6. Csak száraz beltéri körülmények között használható! Óvja páras környezettől (pl. fürdőszoba, uszoda)!
7. A készüléket TILOS fürdőkád, mosdókagyló, zuhany, úszómedence vagy szauna közelében használni!
8. Tilos a készüléket gépjárművekben vagy szűk (< 5 m<sup>2</sup>), zárt helyiségekben használni (pl. lift)!
9. Ha hosszabb ideig nem használja, a készüléket kapcsolja ki, majd húzza ki a csatlakozókábelt!
10. Mielőtt mozgatja a készüléket, minden esetben áramtalanítsa azt!
11. Csak a hordfülnél fogva szabad mozgatni!
12. Ha bármilyen rendellenességet észlel (pl. szokatlan zajt hall a készülékből, vagy égett szagot érez) azonnal kapcsolja ki és áramtalanítsa!
13. Ügyeljen arra, hogy a nyílásokon keresztül semmilyen tárgy vagy folyadék ne kerülhessen a készülékbe.
14. Óvja portól, párától, napsütéstől és közvetlen hőszugárzástól!
15. Tisztítás előtt áramtalanítsa a készüléket a csatlakozódugó kihúzásával!
16. A védőrács eltávolítása vagy visszaszerelése előtt áramtalanítsa a ventilátort a csatlakozódugó kihúzásával!
17. A készüléket és a csatlakozókábelt vizes kézzel soha ne érintse meg!
18. Csak 230 V~ / 50 Hz feszültségű csatlakozóaljzatba szabad csatlakoztatni!
19. A csatlakozókábelt teljesen tekerje le!
20. Ne vezesse a csatlakozókábelt a készüléken!
21. Ne vezesse a csatlakozókábelt szőnyeg, lábtörő, stb. alatt!
22. A készüléket úgy helyezze el, hogy a csatlakozódugó könnyen hozzáférhető, kihúzható legyen!
23. Úgy vezesse a csatlakozókábelt, hogy az véletlenül ne húzódhasson ki, illetve ne botolhasson meg benne senki!
24. Csak magáncélú felhasználás engedélyezett, ipari nem!

### Áramütésveszély!



Tilos a készülék vagy tartozékainak szétszerelése, átalakítása! Bármely rész megsérülése esetén azonnal áramtalanítsa és forduljon szakemberhez.



Ha a hálózati csatlakozóvezeték megsérül, akkor a cserét kizárólag a gyártó, annak javító szolgáltatója vagy hasonlóan szakképzett személy végezheti el!

### JELLEMZŐK

névleges lapátátmérő: 50 cm • fém lapátok • szabályozható teljesítmény (3 fokozat) • állítható fejdőlésszög (90°) • masszív védőrács • zajszint: 70 dB(A)

### A KÉSZÜLÉK ÖSSZESZERELÉSE, ÜZEMBE HELYEZÉSE

1. A csomagolóanyagot távolítsa el.
2. Az összeszereléshez készítse elő a talpat, valamint a ventilátort.
3. Fektesse vízszintes felületre, motorral felfelé a ventilátort.
4. Illesse a helyére a talpat és rögzítse a két csavarral.
5. Állítsa a készüléket szilárd, vízszintes felületre.
6. Győződjön meg róla, hogy a kapcsoló „0” állásban van!
7. Csak ezt követően csatlakoztassa az elektromos hálózathoz.

### A VENTILÁTOR MŰKÖDÉSE

A motor hátulján található kapcsoló segítségével 3 sebességfokozat választható ki.

0: kikapcsolt állapot

1/2/3: sebesség fokozatok

A készülék dőlésszögét 90°-ban lehet állítani függőleges irányban. Ehhez kikapcsolt állapotban fogja meg a rácsot és határozott mozdulattal állítsa a kívánt pozícióba!

### TISZTÍTÁS, KARBANTARTÁS

A készülék optimális működése érdekében a szennyeződés mértékétől függő gyakorisággal, de legalább havonta egyszer szükséges lehet a készülék tisztítása.

1. Tisztítás előtt kapcsolja ki a készüléket, majd áramtalanítsa a csatlakozódugó kihúzásával!
2. Figyelem! A ventilátor áramtalanított állapotában távolítsa el a védőrács első részét!
3. Enyhén nedves ruhával tisztítsa meg a készülék külsejét. Ne használjon agresszív tisztítószerkeket! A készülék belsejébe, az elektromos alkatrészekre nem kerülhet víz!
4. Figyelem! A ventilátor áramtalanított állapotában szerelje vissza a védőrácsot a ventilátorra!
5. Csak ezt követően helyezze a ventilátort újra üzembe!

### HIBAELHÁRÍTÁS

Hibajelenség	A hiba lehetséges megoldása
nem kapcsol be a ventilátor	ellenőrizze a hálózati tápellátást ellenőrizze a csatlakozókat



A hulladékká vált berendezést elkülönítetten gyűjtse, ne dobja a háztartási hulladékba, mert az a környezetre vagy az emberi egészségre veszélyes összetevőket is tartalmazhat! A használt vagy hulladékká vált berendezés térítésmentesen átadható a forgalmazás helyén, illetve valamennyi forgalmazónál, amely a berendezéssel jellegében és funkciójában azonos berendezést értékesít. Elhelyezheti elektronikai hulladék átvételére szakosodott hulladékgyűjtő helyen is. Ezzel Ön védi a környezetet, embertársai és a saját egészségét. Kérdés esetén keresse a helyi hulladékkezelő szervezetet. A vonatkozó jogszabályban előírt, a gyártóra vonatkozó feladatokat vállaljuk, az azokkal kapcsolatban felmerülő költségeket viseljük. Tájékoztatás a hulladékkezelésről: [www.somogyi.hu](http://www.somogyi.hu)

### MŰSZAKI ADATOK

tápellátás:	230 V ~ / 50 Hz
érintésvédelmi osztály:	I.
maximális ventilátor-légtömegáram:	F = 111,0 m <sup>3</sup> /min
a ventilátor bemeneti elektromos teljesítménye:	P = 120,0 W
üzemérték:	SV = 0,925 (m <sup>3</sup> /min)/W
energiafogyasztás készenléti üzemmódban:	P <sub>szb</sub> = 0,0 W
a ventilátor hangteljesítményszintje:	L <sub>WA</sub> = 65 dB(A)
legnagyobb légsebesség:	c = 7,5 m/sec
csatlakozókábel hossza:	1,6 m
mérete:	60 x 58 x 25 cm
tömege:	5,2 kg

Gyártó: SOMOGYI ELEKTRONIC®

H - 9027 • Győr, Gesztenyefa út 3. • [www.somogyi.hu](http://www.somogyi.hu) • Származási hely: Kina



Pred použitím si pozorne prečítajte tento návod na použitie a uschovajte ho. Tento návod je preklad originálneho návodu.

Spotrebič nie je určený na používanie osobami so zníženými fyzickými, zmyslovými alebo mentálnymi schopnosťami, alebo s nedostatkom skúseností a vedomostí, vrátane detí od 8 rokov, používať ho môžu len pokiaľ im osoba zodpovedá za ich bezpečnosť, poskytuje dohľad alebo ich poučí o používaní spotrebiča a pochopia nebezpečenstvá pri používaní výrobku. Deti by mali byť pod dohľadom, aby sa so spotrebičom nehrali. Čistenie alebo údržbu výrobku môžu vykonať deti len pod dohľadom.

### UPOZORNENIA:

1. Presvedčte sa, či sa prístroj nepoškodil počas prepravy!
2. Nie je dovolené prístroj zapojiť a prevádzkovať cez programové, časové alebo diaľkovo ovládané atď. spínače, ktoré by ho mohli nečakane zapnúť, pretože zakrytý alebo nevhodne umiestnený prístroj môže spôsobiť úraz.
3. Je zakázané prístroj používať v prostredí s horľavými výparmi alebo výbušným prachom! Prístroj nikdy nepoužívajte v horľavom alebo výbušnom prostredí!
4. Prístroj používajte výhradne pod nepretržitým dohľadom!
5. Je zakázané prístroj používať bez dohľadu v blízkosti detí!
6. Prístroj používajte výhradne vo vnútornom, suchom prostredí! Vyvarujte sa používaniu prístroja vo vlhkom prostredí (napr. kúpeľňa, plaváreň)!
7. Je **ZAKÁZANÉ** používať prístroj v blízkosti vane, umývadla, sprchy, bazéna alebo sauny!
8. Je zakázané používať prístroj v motorových vozidlách alebo v malých (< 5 m<sup>2</sup>), uzavretých priestoroch (napr. výťah)!
9. Ak prístroj dlhodobo nepoužívate, vypnite ho a vyťahnite jeho sieťovú zástrčku!
10. Pred premiestňovaním prístroja ho vždy odpojte od elektrickej siete!
11. Uchopte ho výlučne za držiak!
12. Ak zistíte akúkoľvek anomáliu (napr. nezvyčajný hluk prístroja alebo zápach spálenia), prístroj okamžite vypnite a odpojte od elektrickej siete!
13. Dbajte o to, aby cez otvory prístroja nevnikli žiadny predmet alebo tekutina.
14. Chráňte ho pred prachom, výparmi, priamym slnkom a tepelným žiarením!
15. Pred čistením prístroja ho vždy odpojte od elektrickej siete vytiahnutím jeho sieťovej zástrčky!
16. Pred demontážou alebo spätnou montážou ochranné mriežky ventilátor vždy odpojte od elektrickej siete vytiahnutím jeho sieťovej zástrčky!
17. Nedotýkajte sa prístroja a jeho sieťového kábla mokrými rukami!
18. Prístroj zapájajte výlučne do elektrickej siete s napätím 230 V~ / 50 Hz!
19. Sieťový kábel odmotajte z prístroja v jeho celej dĺžke!
20. Sieťový kábel neprekładajte cez prístroj!
21. Sieťový kábel neumiestňujte pod koberec, rohož atď.!
22. Prístroj umiestňujte vždy tak, aby jeho sieťová zástrčka bola vždy v dosahu a bola ľahko vytiahnuteľná!

23. Sieťový kábel umiestňujte tak, aby sa ani náhodou nevyťahla zo zásuvky, a aby sa v ňom nikto nezakopol!
24. Prístroj je dovolené používať výlučne na súkromné účely, priemyselné používanie nie je dovolené!

### Nebezpečenstvo úrazu prúdom!



Rozoberať, prerábať prístroj alebo jeho príslušenstvo je prísne zakázané! V prípade akéhokoľvek poškodenia prístroja alebo jeho súčasti okamžite ho odpojte od elektrickej siete a obráťte sa na odborný servis!



Ak sa sieťový kábel poškodí, výmenu kábla zverte výrobcovi alebo odbornému servisu.

### CHARAKTERISTIKY

menovitý priemer lopatiek: 50 cm • kovové vrtule • regulovateľný výkon (3 stupne) • nastaviteľný uhol sklonu (90°) • masívna ochranná mriežka • hlučnosť: 70 dB(A)

### MONTÁŽ A UVEDENIE DO PREVÁDZKY

1. Baliaci materiál opatrne odstráňte.
2. Pripravte k montáži podstavec a ventilátor.
3. Ventilátor umiestnite na vodorovnú plochu tak, aby jeho motor smeroval hore.
4. Umiestnite podstavec na svoje miesto a zafixujte dvomi skrutkami.
5. Prístroj postavte na stabilný, vodorovný povrch!
6. Presvedčte sa o tom, že spínač je v polohe „0“!
7. Len potom ho pripojte k elektrickej sieti!

### PREVÁDZKA VENTILÁTORA

Pomocou spínača, ktorý sa nachádza na zadnej strane motora, si môžete vybrať 3 režimy rýchlostného stupňa.

- 0: vypnutý stav  
1/2/3 : rýchlostné stupne

Uhol sklonu si môžete nastaviť vo zvislom smere až do 90°. Pre nastavenie musí byť ventilátor vo vypnutom stave. Rozhodným pohybom chyťte mriežku, a nastavte ju do požadovanej polohy!

### ČISTENIE, ÚDRŽBA

K optimálnej funkcii prístroja ho treba pravidelne čistiť v závislosti od množstva usadenej nečistoty, ale najmenej raz za mesiac.

1. Pred čistením prístroja ho vypnite a odpojte od elektrickej siete vytiahnutím jeho sieťovej zástrčky!
2. Upozornenie! Prednú časť ochranné mriežky odstráňte až po odpojení ventilátora od siete!
3. Teleso prístroja čistite mierne navlhčenou textíliou. Nepoužívajte agresívne čistiace prostriedky! Dbajte o to, aby do prístroja nevnikla voda!
4. Upozornenie! Ochrannú mriežku namontujte naspäť ešte pri odpojení prístroja od elektrickej siete!
5. Prístroj uveďte do prevádzky iba po namontovaní ochranné mriežky!

### RIEŠENIE PROBLÉMOV

Problém	Možné riešenie
ventilátor sa nerozbehne	skontrolujte sieťové napájanie skontrolujte spínače



Výrobok nevyhadzujte do bežného domového odpadu, separujte oddelene, lebo môže obsahovať súčiastky nebezpečné na životné prostredie alebo aj na ľudské zdravie! Za účelom správnej likvidácie výrobku odovzdajte ho na mieste predaja, kde bude prijatý zdarma, respektíve u predajcu, ktorý predáva identický výrobok vzhľadom na jeho ráz a funkciu. Výrobok môžete odovzdať aj miestnej organizácii zaoberajúcej sa likvidáciou elektroodpadu. Tým chránite životné prostredie, ľudské a teda aj vlastné zdravie. Prípadné otázky Vám zodpovie Váš predajca alebo miestna organizácia zaoberajúca sa likvidáciou elektroodpadu.

### TECHNICKÉ ÚDAJE

napájanie: ..... 230 V~ / 50 Hz  
Ochranná trieda proti dotyku: ..... I.  
maximálny prietok ventilátora: ..... F = 111,0 m<sup>3</sup>/min  
elek. výkon ventilátora na vstupe: ..... P = 120,0 W  
prevádzková hodnota: ..... SV = 0,925 (m<sup>3</sup>/min)/W  
spotreba energie v pohotovostnom režime: P<sub>sb</sub> = 0,0 W  
hlučnosť ventilátora: ..... L<sub>WA</sub> = 65 dB(A)  
najväčšia rýchlosť vzduchu: ..... c = 7,5 m/sec  
dĺžka kábla: ..... 1,6 m  
rozmery: ..... 60 x 58 x 25 cm  
hmotnosť: ..... 5,2 kg

Distribútor: **SOMOGYI ELEKTRONIC SLOVENSKO s.r.o.**  
Gútsky rad 3, 945 01 Komárno, SK • Tel.: +421/0/ 35 7902400 •  
[www.somogyi.sk](http://www.somogyi.sk) • Krajina pôvodu: Čína



Înainte de punerea în funcțiune a aparatului, vă rugăm citiți instrucțiunile de utilizare de mai jos și păstrați-le. Originalul acestora a fost scris în limba maghiară.

Acest aparat nu este destinat utilizării de către persoane cu capacități fizice, senzoriale sau mentale diminuate, ori de către persoane care nu au experiență sau cunoștințe suficiente (inclusiv copii), copiii peste 8 ani pot utiliza aparatul în cazul în care sunt supravegheați de către o persoană care răspunde de siguranța lor, sau sunt informate cu privire la funcționarea aparatului și au înțeles ce pericole pot rezulta din utilizarea necorespunzătoare. În cazul copiilor supravegherea este recomandabilă pentru a evita situațiile în care copiii se joacă cu aparatul. Curățarea sau utilizarea produsului de către copii este posibilă numai cu supravegherea unui adult.

### AVERTISMENTE

- Asigurați-vă că aparatul nu a fost deteriorat în timpul transportului!
- Nu folosiți aparatul împreună cu dispozitive de programare, programatoare orare sau sisteme separate de telecomandă etc. care pot porni aparatul pentru că eventuala acoperire sau poziționare incorectă a aparatului poate cauza accidente.
- Nu folosiți aparatul în locuri unde se pot elibera gaze inflamabile sau prafuri explozive! Nu-l folosiți în medii inflamabile sau explozive!
- Supravegheați întotdeauna aparatul pe durata funcționării!
- Se interzice operarea aparatului fără supraveghere în apropierea copiilor!
- Folosiți-l doar în spații interioare uscate! Feriți-l de medii umede (de ex. băi, piscine)!
- SE INTERZICE operarea aparatului în apropierea căzilor de baie, lavoarelor, dușurilor, piscinelor sau saunelor!
- Se interzice folosirea aparatului în vehicule sau în spații strâmte (< 5 m<sup>2</sup>) și închise (de ex. lifuri)!
- Dacă nu folosiți aparatul o perioadă mai lungă de timp, opriți-l și deconectați cablul de alimentare de la rețea!
- Înainte să-l mișcați, scoateți-l întotdeauna de sub tensiune!
- Mișcați aparatul doar ținându-l de mâner!
- Dacă observați orice fel de neregularități (de ex. sunete neobișnuite sau miros de ars), opriți imediat aparatul și deconectați-l de la rețea!
- Nu lăsați niciun obiect sau lichid să pătrundă în găurile de aerisire ale aparatului.
- Feriți aparatul de praf, umiditate, raze solare sau surse directe de căldură!
- Înainte de curățare, scoateți aparatul de sub tensiune prin deconectarea de la rețea!
- Înainte de îndepărtarea sau montarea grilajului de protecție, scoateți ventilatorul de sub tensiune prin deconectarea de la priză!
- Nu atingeți aparatul sau cablul de conectare cu mâinile umede!
- Conectați aparatul doar la rețele cu tensiune de 230 V~ / 50 Hz!
- Derulați complet cablul de conectare!
- Nu treceți cablul de conectare peste aparat!
- Nu treceți cablul de conectare sub covoraș, preșuri etc.!
- Nu poziționați aparatul în așa fel încât fișa să fie accesibilă sau să poată fi ușor scoasă din priză!
- Poziționați cablul de conectare în așa fel încât să nu poată fi deconectat de la rețea sau cineva să se împiedice de el!
- Aparatul este doar pentru uz casnic și nu pentru uz industrial!

### Pericol de electrocutare!



Este interzisă demontarea sau modificarea aparatului ori a părților componente ale acestuia. În cazul avariei oricărei părți a aparatului, scoateți imediat aparatul de sub tensiune și chemați un specialist!



În cazul în care cablul de alimentare de la rețeaua electrică se defectează schimbarea acestuia poate fi efectuată exclusiv de către producător, de service-ul acestuia sau de către o persoană cu o calificare similară!

### CARACTERISTICI

diametru nominal paletă: 50 cm • palete din metal • putere reglabilă (3 nivele) • unghi vertical reglabil (90°) • grilaj de protecție masiv • nivel de zgomot: 70 dB(A)

### MONTAREA APARATULUI, PUNERE ÎN FUNCȚIUNE

- Îndepărtați prudent ambalajul de pe produs.
- Pentru montarea aparatului pregătiți talpa și ventilatorul.
- Amplasați aparatul pe o suprafață orizontală, motorul să fie în partea de sus.
- Montați la loc talpa și fixați talpa cu cele 2 șuruburi.
- Poziționați aparatul pe suprafață solidă și orizontală.
- Asigurați-vă ca comutatorul să fie în poziție „0”!
- Numerul după acestea poate fi conectat la rețeaua electrică.

### FUNCȚIONAREA VENTILATORULUI

Cu ajutorul comutatorului de pe spatele motorului avem posibilitatea de a alege între cele 3 nivele de viteză.

- 0: stare oprită  
1/2/3 : nivele de viteză

Unghiul vertical al aparatului poate fi reglat în 90°.

În stare oprită ținând aparatul cu ambele mâini avem posibilitatea de a fixa ventilatorul în poziția dorită!

### CURĂȚARE ȘI ÎNTREȚINERE

Pentru a asigura operarea optimă a aparatului, acesta trebuie curățat periodic în funcție de nivelul de contaminare, dar cel puțin odată pe lună.

- Înainte de curățare, opriți aparatul și scoateți-l de sub tensiune prin deconectarea de la rețea!
- Atenție! După ce l-ați scos de sub tensiune, îndepărtați grilajul de protecție al ventilatorului!
- Curățați exteriorul aparatului cu o cârpă ușor umezită. Nu folosiți agenți de curățare agresivi! Aveți grijă să nu pătrundă apă în interiorul aparatului, pe componentele electrice!
- Atenție! Lăsând aparatul deconectat de la rețea, montați la loc grilajul de protecție al ventilatorului!
- Numerul după aceea puteți pune ventilatorul din nou în funcțiune!

### REMEDIEREA DEFECȚIUNILOR

Defecțiune	Soluții posibile
Ventilatorul nu pornește	Verificați alimentarea cu tensiune de la rețea Verificați întrerupătoarele



Colectați în mod separat echipamentul devenit deșeu, nu-l aruncați în gunoierii menajer, pentru că echipamentul poate conține și componente periculoase pentru mediul înconjurător sau pentru sănătatea omului! Echipamentul uzat sau devenit deșeu poate fi predat nerambursabil la locul de vânzare al acestuia sau la toți distribuitorii care au pus în circulație produse cu caracteristici și funcționalități similare. Poate fi de asemenea predat la punctele de colectare specializate în recuperarea deșeurilor electronice. Prin aceasta protejați mediul înconjurător, sănătatea Dumneavoastră și a semenilor. În cazul în care aveți întrebări, vă rugăm să luați legătura cu organizațiile locale de tratare a deșeurilor. Ne asumăm obligațiile prevederilor legale privind pe producători și suportăm cheltuielile legate de aceste obligații.

### DATE TEHNICE

alimentare: ..... 230 V ~ / 50 Hz  
clasă de protecție: ..... I  
debit maxim: ..... F = 111,0 m<sup>3</sup>/min  
puterea de intrare a ventilatorului: ..... P = 120,0 W  
valoarea de uz: ..... SV = 0,925 (m<sup>3</sup>/min)/W  
consum de energie în repaus: ..... P<sub>sb</sub> = 0,0 W  
nivel de zgomot: ..... L<sub>WA</sub> = 65 dB(A)  
viteza aerului degajat: ..... c = 7,5 m/sec  
lungime cablu alimentare: ..... 1,6 m  
dimensiune: ..... 60 x 58 x 25 cm  
greutate: ..... 5,2 kg

Distribuitor: **S.C. SOMOGYI ELEKTRONIC S.R.L.**  
J12/2014/13.06.2006 C.U.I.: RO 18761195 • Cluj-Napoca, județul Cluj,  
România, Str. Prof. Dr. Gheorghe Marinescu, nr. 2, Cod poștal:  
400337 • Tel.: +40 264 406 488, Fax: +40 264 406 489 •  
www.somogyi.ro • Țara de origine: China



Pre prve upotrebe pročitajte ovo uputstvo I sačuvajte ga. Originalno uputstvo je pisano na mađarskom jeziku.

Ovaj uređaj nije predviđen za upotrebu licima sa smanjenom mentalnom ili psihofizičkom mogućnošću, odnosno neiskusnim licima uključujući i decu, deca starije od 8 godina smeju da rukuju ovim uređajem samo u prisustvu odrasle osobe ili da su upućeni u rukovanje i svesni su svih opasnosti pri radu. Deca se ne smeju igrati sa ovim proizvodom. Korisničko održavanje i čišćenaj ovog prizvoda daca smeju da vrše samo u prisustvu odrasle osobe.

### NAPOMENE

1. Uverite se da se uređaj nije ošteti u toku transporta!
2. Uređaj je zabranjeno upotrebljavati sa vremenskim prekidačima, daljinskim uravljačima ili drugim uređajima koji bi mogli sami da uključe uređaj. Zbog eventualnog prekrivanja ili lošeg postavljanja može da se izazove požar.
3. Zabranjena upotreba u prostorijama gde se nalaze zapaljive tečnosti i gasovi, gde se oslobađaju zapaljive smese prašine itd!
4. Upotrebljiva samo uz konstantno prisustvo odrasle osobe!
5. Zabranjena upotreba u prisustvu dece bez nadzora!
6. Uporebljivo samo u suvim prostorijama! Štitite od pare (primer kupatilo, bazen)!
7. ZABRANJENA upotreba u blizini kada, umivaonika, sudopera, tuševa, sauna i bazena!
8. Zabranjena upotreba u vozilima i drugim skućenim prostorima (< 5 m<sup>2</sup>), kao što su na primer liftovi!
9. Ako duže vreme ne koristite uređaj, isključite je prekidačem i izvucite priključni kabel iz zida!
10. Pre pomeranja uređaja, svaki put isključite iz struje!
11. Uređaj se sme pomerati samo hvatanjem za ručicu dok je isključena iz struje!
12. U slučaju bilo kakve nepravilnosti pri radu, odmah isključite uređaj i priključni kabel izvucite iz zida!
13. Obratite pažnju da kroz otvore uređaja ništa ne upadne ili ucurei.
14. Uređaj štitite od pare, prašine, sunca i direktne toplote!
15. Pre čišćenja uvek isključite uređaj iz struje!
16. Uređaj ne sme biti uključen u struju dok se skida ili vraća mrežica odnosno ako nije montirana!
17. Uređaj i priključni kabel ne dodirujte vlažnim mokrim rukama!
18. Uređaj se sme uključiti samo u uzemljenu utičnicu 230 V~ / 50 Hz!
19. Priključni kabel uvek potpuno odmotajte!
20. Priključni kabel ne vodite preko uređaja!
21. Priključni kabel ne sprovodite ispod tepiha nameštaja itd.!
22. Uređaj tako postavite da priključni kabel bude uvek lako dostupan!
23. Priključni kabel tako sprovodite da slučajno neko ne zapne u kabel!
24. Dozvoljena za upotrebu samo u privatne svrhe, nije za profesionalnu upotrebu!

### Opasnost od strujnog udara!



Zabranjeno rastavljati uređaj i njegove delove prepravljati! U slučaju bilo kojeg kvara ili oštećenja, odmah isključite uređaj i obratite se stručnom licu!



Ukoliko se ošteti priključni kabel, zamenu može da izvrši samo ovlašćeno lice uvoznika ili slična kvalifikovana osoba!

### OSOBINE

nazivni prečni lopatice: 50 cm • metalne lopatice • podesiva snaga (tri brzine) • podesiv nagib glave (90°) • masivna mrežica • buka: 70 dB(A)

### SKLAPANJE, PUŠTANJE U RAD

1. Odstranite ambalažu.
2. Za sklapanje pripremite postolje I ventilator.
3. Ventilator postavite u vodoravni položaj, motorom prema gore.
4. Postoje postavite u svoje ležište i fiksirajte sa dva šarafa.
5. Uređaj postavite na čvrstu ravnu površinu.
6. Uverite se da li je prekidač u položaju „0“!
7. Samo nakon toga uključite ventilator u mrežu.

### RAD VENTILATORA

Prekidačem sa zadnje strane motora možete odabrati 3 brzine.

0: isključeno

1/2/3: brzine

Nagib ventilatora se može podešavati 90° u vertikalnom položaju. Podešavanje nagiba se radi u isključenom položaju, držeći ventilator za mrežicu!

### ČIŠĆENJE, ODRŽAVANJE

Radi optimalnog rada uređaja u zavisnosti od količine prljavštine uređaj treba redovito čistiti, najređe jedan put mesečno.

1. Pre čišćenja isključite uređaj i takođe ga isključite iz zida!
2. Pažnja! Prednju mrežicu ventilatora skidajte tek kada ste je isključili iz struje!
3. Vlažnom krpom prebrišite spoljne delove uređaja. Ne koristite agresivna hemijska sredstva! Obratite pažnju da ništa ne ucure u unutrašnjost uređaja!
4. Pažnja! Mrežicu vratite pre nego što ste ventilator uključili u struju!
5. Nakon sklapanja se može ventilator uključiti u struju!

### ODKLANJANJE GREŠAKA

Greška	Moguće odklanjanje greške
ventilator se ne uključuje	proverite mrežno napajanje proverite prekidač



Uređaje kojima je istekao radni veka sakupljajte posebno, ne mešajte ih sa komunalnim otpadom, to oštećuje životnu sredinu i može da naruši zdravlje ljudi i životinja! Ovakvi se uređaji mogu predati na reciklažu u prodavnicama gde ste ih kupili ili prodavnicama koje prodaju slične proizvode. Elektronski otpad se može predati i određenim reciklažnim centrima. Ovim štitite okolinu, svoje zdravlje i zdravlje svojih sunarodnika. U slučaju nedoumica kontaktirajte vaše lokalne reciklažne centre. Prema važećim propisima prihvatamo i snosimo svu odgovornost.

### TEHNIČKI PODACI

napajanje: . . . . . 230 V~ / 50 Hz / 40 W  
 razred zaštite: . . . . . I  
 maksimalni protok vazduha: . . . . . F = 111,0 m<sup>3</sup>/min  
 potrošnja: . . . . . P = 120,0 W  
 odnos snage: . . . . . SV = 0,925 (m<sup>3</sup>/min)/W  
 potrošnja u stanju pripravnosti: . . . . . P<sub>SB</sub> = 0,0 W  
 buka: . . . . . L<sub>WA</sub> = 65 dB(A)  
 najveći brzina vazduha: . . . . . c = 7,5 m/sec  
 dužina priključnog kabla: . . . . . 1,6 m  
 dimenzije: . . . . . 60 x 58 x 25 cm  
 masa: . . . . . 5,2 kg

Uvoznik za SRB: **ELEMENTA d.o.o.**  
 Jovana Mikića 56, 24000 Subotica, Srbija • Tel: +381(0)24 686 270 • [www.elementa.rs](http://www.elementa.rs) •  
 Zemlja uvoza: Mađarska • Zemlja porekla: Kina • Proizvođač: Somogyi Elektronik Kft.



Před uvedením produktu do provozu si přečtěte návod k používání a pak si jej uschovejte. Původní popis byl vyhotoven v maďarském jazyce.

Tento přístroj mohou také osoby, které disponují sníženými fyzickými, smyslovými nebo duševními schopnostmi, nebo které nemají dostatek zkušeností či znalostí, dále děti mladší 8 let, používat pouze v takovém případě, když se tak děje pod dohledem nebo jestliže byly náležitě poučeny o používání přístroje a pochopily nebezpečí spojená s používáním přístroje. Je zakázáno, aby si s přístrojem hrály děti. Čištění nebo údržbu přístroje mohou děti provádět výlučně pod dohledem.

### BEZPEČNOSTNÍ UPOZORNĚNÍ

1. Ujistěte se o tom, zda ventilátor nebyl v průběhu přepravy poškozen!
2. Ventilátor je zakázáno používat současně s takovým programovým spínačem, časovým spínačem nebo s takovými samostatně dálkově ovládanými systémy apod., které mohou přístroj samostatně uvést do chodu, protože případné zakrytí nebo nesprávné umístění ventilátoru může způsobit nešťastnou událost.
3. Je zakázáno ventilátor používat v místech, kde hrozí nebezpečí uvolňování hořlavých par nebo výbušného prachu! Nikdy nepoužívejte v prostředí, kde hrozí nebezpečí ohně nebo výbuchu!
4. Ventilátor je dovoleno používat výhradně pod neustálým dozorem!
5. Je zakázáno ventilátor používat bez dozoru v blízkosti dětí!
6. Určeno výhradně k používání v suchých interiérech! Chraňte před vlhkým prostředím (např. koupelna, bazén)!
7. Je **ZAKÁZÁNO** ventilátor používat v blízkosti vany, umyvadla, sprchy, bazénu nebo sauny!
8. Je zakázáno ventilátor používat ve vozidlech nebo v úzkých (< 5 m<sup>2</sup>), uzavřených prostorách (např. výtah)!
9. Jestliže ventilátor nebudete delší dobu používat, vypněte jej a přívodní kabel odpojte z elektrické sítě!
10. Než budete ventilátor přemísťovat na jiné místo, vždy jej odpojte z elektrické sítě!
11. Manipulace s ventilátorem je povolena pouze pomocí úchytů!
12. Jestliže zjistíte jakoukoli anomálii (např. přístroj vydává nezvyklé zvuky nebo cítíte zápach spáleniny), přístroj okamžitě vypněte a odpojte z elektrické sítě!
13. Dbejte, aby se do přístroje prostřednictvím otvorů nedostaly žádné předměty ani tekutiny.
14. Chraňte před prachem, vlhkem, přímým slunečním zářením a bezprostředním vlivem sálajícího tepla!
15. Před čištěním vždy ventilátor odpojte z elektrické sítě vytažením zástrčky přívodního kabelu ze zásuvky ve zdi!
16. Před odstraněním nebo zpětnou montáží ochranné mřížky vždy ventilátor odpojte z elektrické sítě vytažením zástrčky přívodního kabelu ze zásuvky ve zdi!
17. Přístroje ani přívodního kabelu se nikdy nedotýkejte mokrou rukou!
18. Ventilátor je dovoleno připojovat výhradně do síťové zásuvky s napětím 230 V~ / 50 Hz!
19. Přívodní kabel odmotejte v plné délce!
20. Nikdy nepokládejte přívodní kabel na přístroj!
21. Nikdy neved'te přívodní kabel pod koberec, rohožkou, apod.!

22. Přístroj umístěte na takové místo, aby byl zajištěn snadný přístup k zástrčce a aby bylo možné napájecí kabel kdykoli snadno vytáhnout ze zásuvky ve zdi!
23. Přívodní kabel pokládejte tak, aby bylo zamezeno náhodnému vytažení kabelu ze zásuvky nebo zakopnutí o kabel!
24. Určeno výhradně k používání pro soukromé účely, nikoli v průmyslových podmínkách!

### Nebezpečí úrazu elektrickým proudem!



Rozebírání a přestavba přístroje nebo jeho příslušenství je zakázáno! Při poškození kterékoliv části ihned odpojte ze sítě a vyhledejte odborníka!



Jestliže dojde k poškození přípojného síťového vodiče, výměnu je oprávněn provádět výhradně výrobce, servisní služba výrobce nebo podobně odborně vyškolená osoba!

### POPIS VÝROBKU

jmenovitý průměr vrtule: 50 cm • kovové lamely • možnost nastavení výkonu (3 stupně) • nastavitelný úhel sklonu (90°) • masivní ochranná mřížka • hladina hluku: 70 dB(A)

### MONTÁŽ PŘÍSTROJE, UVEDENÍ DO PROVOZU

1. Odstraňte veškerý balicí materiál.
2. Pro montáž si připravte podstavec a ventilátor.
3. Ventilátor položte na vodorovnou plochu tak, aby motor byl umístěn směrem nahoru.
4. Podstavec vložte na určené místo a upevněte jej dvěma šrouby.
5. Přístroj postavte na stabilní, vodorovnou plochu.
6. Ujistěte se o tom, že spínač je nastaven do polohy „0“!
7. Až teprve poté zapojte ventilátor do elektrické sítě.

### PROVOZOVÁNÍ VENTILÁTORU

Pomocí spínače umístěného v zadní části motoru můžete volit z 3 rychlostních stupňů.

0: stav vypnutí

1/2/3: rychlostní stupně

Sklon ventilátoru je možné nastavit ve svislé poloze v úhlu 90°. Za tímto účelem ve vypnutém stavu uchopíte mřížku přístroje a energickým pohybem nastavíte přístroj do požadované polohy!

### ČIŠTĚNÍ, ÚDRŽBA

Za účelem optimálního chodu ventilátoru je nutné v závislosti na rozsahu znečištění, avšak alespoň jednou za měsíc, provádět pravidelné čištění přístroje.

1. Před čištěním ventilátor vypněte a potom odpojte z elektrické sítě vytažením ze zásuvky elektrické sítě!
2. Upozornění! Po odpojení ventilátoru z elektrické sítě odstraňte přední část ochranné mřížky!
3. Vnější povrch přístroje očistěte mírně navlhčenou utěrkou. Nepoužívejte agresivní čisticí prostředky! Do vnitřních částí přístroje, ani do elektrických dílů nesmí vniknout voda!
4. Upozornění! Ochrannou mřížku namontujte zpátky na ventilátor ještě ve stavu, kdy je odpojen z elektrické sítě!
5. Teprve poté uveďte ventilátor opět do provozu!

### ODSTRANĚNÍ ZÁVAD

Závada	Možné řešení pro odstranění závady
ventilátor se nezapíná	zkontrolujte napájení z elektrické sítě zkontrolujte tlačítka



Přístroje, které již nebudete používat, shromažďujte zvlášť a tyto nevhazujte do běžného komunálního odpadu, protože mohou obsahovat látky nebezpečné pro životní prostředí nebo škodlivé lidskému zdraví! Nepotřebné nebo nepoužitelné přístroje můžete zdarma odevzdat v místě distribuce, respektive u všech takových distributorů, kteří se zabývají prodejem zařízení, která mají stejné parametry a funkci. Odevzdat můžete i na sběrných místech určených ke shromažďování elektronického odpadu. Tak chráníte životní prostředí, své zdraví a zdraví ostatních. V případě jakéhokoliv dotazu kontaktujte místní organizaci zabývající se zpracováním odpadu. Úlohy předepsané příslušnými právními předpisy vztahujícími se na výrobce vykonáváme a neseme s tímto spojené případné náklady.

### TECHNICKÉ PARAMETRY

napájení: 230 V~ / 50 Hz  
 třída ochrany před nebezpečným dotykem: I  
 maximální vzduchový proud ventilátoru: F = 111,0 m<sup>3</sup>/min  
 vstupní elektrický výkon ventilátoru: P = 120,0 W  
 provozní hodnota: SV = 0,925 (m<sup>3</sup>/min)/W  
 spotřeba energie v pohotovostním režimu: P<sub>sb</sub> = 0,0 W  
 hlukost ventilátoru: L<sub>WA</sub> = 65 dB(A)  
 nejvyšší rychlost proudění vzduchu: c = 7,5 m/sec  
 délka přívodního kabelu: 1,6 m  
 rozměry: 60 x 58 x 25 cm  
 hmotnost: 5,2 kg





Prije korištenja proizvoda pročitajte, odnosno sačuvajte uputu za uporabu. Originalna uputa je pripremljena na mađarskom jeziku.

Osobe sa smanjenom fizičkom, psihičkom ili osjećajnom sposobnošću, kojima nedostaje znanje i iskustvo, i starije od 8 godina, samo u tom slučaju mogu koristiti uređaj ukoliko to čine uz nadzor, ili su dobili upute za korištenje uređaja i razumiju opasnosti koje proizlaze iz uporabe uređaja. Djeca se ne smiju igrati s uređajem. Djeca mogu čistiti ili održavati uređaj samo u slučaju da ih nadzire odrasla osoba.

### UPOZORENJA

1. Uvjerite se nije li uređaj oštećen tijekom isporuke!
2. Uređaj se ne smije koristiti uz takve programske prekidače, vremenske prekidače ili sustave koji se zasebno upravljaju, koji mogu uređaj samostalno uključiti, jer eventualno prekrivanje uređaja ili postavljanje na neodgovarajuće mjesto može dovesti do nezgode.
3. Zabranjeno je koristiti na mjestima gdje može doći do oslobađanja zapaljive pare ili eksplozivnog praha! Nemojte koristiti u sredini koja je zapaljiva ili gdje može doći do eksplozije!
4. Može se koristiti samo uz neprekidni nadzor!
5. Zabranjeno je koristiti u blizini djece bez nadzora!
6. Može se koristiti samo u zatvorenim prostorima i suhim okolnostima! Zaštitite ga od sredine u kojoj je velika koncentracija pare (npr. kupaonica, bazen)!
7. Uređaj je ZABRANJENO koristiti u blizini kade, umivaonika, tuša, bazena ili saune!
8. Uređaj je zabranjeno koristiti u motornim vozilima ili malim (< 5 m<sup>2</sup>), zatvorenim prostorijama (npr. lift)!
9. Ako duže vrijeme ne koristite uređaj, isključite ga i izvucite kabel za napajanje iz struje!
10. Prije nego li pomjerate uređaj, u svakom slučaju ga isključite iz struje!
11. Može se podizati samo držanjem za drške!
12. Ukoliko primijetite bilo kakvu nepravilnost u radu (npr. čudan zvuk iz unutarnjosti uređaja, osjećate miris zapaljene materije) odmah isključite uređaj iz struje!
13. Pazite da kroz otvore u uređaj ne dospije nikakvo strano tijelo, niti tekućina.
14. Zaštitite ga od prašine, pare, sunčevih zraka i neposrednog emitiranja topline!
15. Prije čišćenja uređaj isključite i izvucite kabel za napajanje iz struje!
16. Prije odstranjivanja ili vraćanja zaštitne rešetke isključite ventilator i izvucite kabel za napajanje iz struje!
17. Uređaj i kabel za napajanje nikada nemojte dotaknuti vlažnim rukama!
18. Može se priključiti samo u utičnicu napona od 230 V~ / 50 Hz!
19. Kabel za napajanje odvijte do kraja!
20. Kabel za napajanje nemojte voditi po samom uređaju!
21. Kabel za napajanje nemojte voditi ispod tepiha, otirača, itd.!
22. Uređaj tako treba postaviti da je kabel za napajanje lako dostupan i može se izvući iz utičnice!
23. Tako vodite kabel za napajanje da se slučajno ne izvuče iz utikača, odnosno neko ne saplete o njega!
24. Uređaj mogu koristiti isključivo privatne osobe, nije dozvoljena uporaba u industriji!

### Opasnost od strujnog udara!



Zabranjeno je rastaviti, modificirati uređaj ili njegov pribor! U slučaju oštećenja bilo kog dijela proizvoda, odmah ga isključite iz struje i obratite se stručnoj osobi!



Ako se priključni kabel za struju ošteti, njegovu zamjenu može izvršiti isključivo proizvođač, njegov serviser ili stručna osoba koja je obučena na odgovarajući način!

### KARAKTERISTIKE

nominalni promjer oštice: 50 cm • metalne lopatice • kapacitet se može podešavati (3 brzine) • podesiv nagib (90°) • masivne zaštitne rešetke • nivo buke: 70 dB(A)

### SKLAPANJE UREĐAJA I PUŠTANJE U RAD

1. Odstranite ambalažu.
2. Za sklapanje pripremite stalak I ventilator.
3. Ventilator postavite na vodoravnu površinu, tako da je motor s gornje strane.
4. Postavite na mjesto stalak i fiksirajte ga s dva vijka.
5. Postavite uređaj na čvrstu i vodoravnu površinu.
6. Provjerite da je prekidač u poziciji „0“!
7. Samo nakon toga priključite uređaj u struju.

### FUNKCIONIRANJE VENTILATORA

Uz pomoć prekidača koji se nalazi na poledini motora, mogu se izabrati 3 brzine.

- 0: isključeno stanje
- 1/2/3: brzine

Nagib uređaja se može podesiti u 90° u vertikalnom pravcu. U cilju toga u isključenom stanju uhvatite rešetke i jednim odlučnim pokretom podesite uređaj u odgovarajuću poziciju!

### ČIŠĆENJE, ODRŽAVANJE

U cilju optimalnog funkcioniranja uređaja, ovisno o visini zagađenja, ali najmanje jedanput mjesečno treba očistiti uređaj.

1. Prije čišćenja isključite uređaj, a zatim izvucite kabel za napajanje iz struje!
2. Pozor! Prvi dio rešetke ventilatora odstranite samo ako je uređaj isključen iz struje!
3. Vanjski dio uređaja očistite blago vlažnom krpom. Nemojte koristiti jake deterdžente! U unutarnjost uređaja, na električne dijelove, ne smije dospjeti voda!
4. Pozor! Zaštitne rešetke vratite na ventilator samo ako je uređaj isključen iz struje!
5. Samo nakon ovoga uključite ventilator ponovo u struju!

### OTKLANJANJE GREŠAKA

Greška	Moguće rješenje greške
ventilator se ne uključuje	provjerite napajanje provjerite prekidače



Uređaji koji se odlažu u otpad se trebaju izdvojeno prikupljati, odvojeno od otpada iz kućanstva, jer mogu u sebi sadržati komponente koje su opasne po okoliš i ljudsko zdravlje! Korišteni ili uređaji koji se odlažu u otpad se besplatno mogu odnijeti na mjesto njihove distribucije, odnosno kod takvog distributera koji vrši prodaju uređaja istih karakteristika i funkcije. Mogu se odložiti i na deponijima koji su specijalizirani za odlaganje elektronskog otpada. Ovimе Vi štite Vaš okoliš, Vaše i zdravlje drugih ljudi. Ukoliko imate pitanja, obratite se lokalnoj organizaciji za odlaganje otpada. Prihvaćamo na sebe zakonom određene obveze koje su propisane za proizvođače i sve troškove koji su u vezi s tim.

### TEHNIČKI PODACI

napajanje: ..... 230 V~ / 50 Hz  
 klasa zaštite od dodira: ..... I.  
 maksimalni kapacitet ventilatora: ..... F = 111,0 m<sup>3</sup>/min  
 ulazni električni kapacitet ventilatora: ..... P = 120,0 W  
 pogonska vrijednost: ..... SV = 0,925 (m<sup>3</sup>/min)/W  
 potrošnja energije u stanju pripravnosti: ..... P<sub>sp</sub> = 0,0 W  
 nivo buke ventilatora: ..... L<sub>WA</sub> = 65 dB(A)  
 najveća brzina zraka: ..... c = 7,5 m/sec  
 dužina kabla za napajanje: ..... 1,6 m  
 dimenzije: ..... 60 x 58 x 25 cm  
 težina: ..... 5,2 kg

Uvoznik za HR: ZED d.o.o. • Industrijska c. 5, 10360 Sesvete, Hrvatska • Tel: +385 1 2006 148 •  
 www.zed.hr • Uvoznik za BiH: DIGITALIS d.o.o. • M. Spahie 2A/30, 72290 Novi Travnik, BiH •  
 Tel: +387 61 095 095 • www.digitalis.ba • Zemlja podrijetla: Kina • Proizvođač: Somogyi  
 Elektronik Kft, Gesztenyefa ut 3, 9027 Győr, Mađarska



Przed rozpoczęciem użytkowania produktu należy uważnie przeczytać poniższą instrukcję użytkowania i zachować ją do przyszłego wykorzystania. Oryginalna instrukcja została sporządzona w języku węgierskim. Osoby o ograniczonych zdolnościach fizycznych lub postzeganiu lub mentalnych, lub którym brakuje wiedzy i doświadczenia mogą pracować z tym urządzeniem, jeżeli będą pozostawać pod stałym nadzorem, lub jeżeli otrzymają specjalne przeszkolenie w zakresie użytkowania tego urządzenia i rozumieją zagrożenia związane z jego użytkowaniem. Dzieciom nie wolno bawić się tym urządzeniem!

Dzieci mogą czyścić urządzenie lub wykonywać przewidziane dla użytkownika zabiegi konserwacyjne wyłącznie pod nadzorem osób dorosłych.

## OSTRZEŻENIA

- Należy sprawdzić, czy urządzenie nie uległo uszkodzeniu podczas transportu!
- Urządzenia nie wolno użytkować razem z takimi wyłącznikami czasowymi, programowalnymi lub systemami zdalnego sterowania, itp., które mogą powodować samodzielne włączenie pracy urządzenia, ponieważ ewentualne przykrycie lub nieprawidłowe ustawienie urządzenia może spowodować wypadek.
- Zabrania się użytkowania urządzenia w miejscach, w których może dojść do uwolnienia palnych oparów lub pyłów zagrażających wybuchem! Nie używamy urządzenia w otoczeniu łatwo zapalnym lub zagrożonym wybuchem!
- Urządzenie wolno użytkować wyłącznie pod ciągłym nadzorem!
- Zabrania się użytkowania bez nadzoru w obecności dzieci!
- Urządzenie wolno użytkować wyłącznie w suchych pomieszczeniach wewnętrznych! Należy je chronić przed otoczeniem zaparowanym (np. łazienki, pływalnie)!
- ZABRANIA SIĘ** używania urządzenia w pobliżu wanien, umywalk, kabin natryskowych, basenów pływackich lub saun!
- Zabrania się używania urządzenia w pojazdach mechanicznych lub małych (< 5 m<sup>2</sup>) pomieszczeniach zamkniętych (np. kabina windy)!
- W przypadku dłuższego okresu nie używania urządzenia należy je wyłączyć i wyjąć wtyczkę jego kabla z gniazdka sieciowego!
- Za każdym razem, kiedy zamierzamy przemieścić urządzenie, zawsze należy je odłączyć od sieci zasilającej!
- Urządzenie wolno przemieszczać wyłącznie chwytając za uchwyt do przenoszenia!
- W przypadku zauważenia jakiegokolwiek nieprawidłowości (np. niezwykle hałasy z wnętrza urządzenia, lub swąd spalenizny), to należy urządzenie niezwłocznie wyłączyć i odłączyć od sieci elektrycznej!
- Należy zwracać uwagę na to, aby do urządzenia przez jego otwory nie dostało się żadne ciało obce lub ciecz.
- Urządzenie chronimy przed pyłem, parą wodną, promieniowaniem słonecznym i bezpośrednim promieniowaniem źródeł ciepła!
- Przed rozpoczęciem czyszczenia urządzenia należy odłączyć je od sieci elektrycznej przez wyjęcie wtyczki kabla z gniazdka sieciowego!
- Przed zdjęciem lub powtórny założeniem kratki ochronnej należy wentylator odłączyć od sieci elektrycznej przez wyjęcie wtyczki kabla z gniazdka sieciowego!
- Nigdy nie dotykamy urządzenia lub jego kabla sieciowego mokrymi rękami!
- Urządzenie wolno podłączyć wyłącznie do gniazdka sieciowego o napięciu 230V~ / 50Hz!
- Należy całkowicie odwinąć kabel podłączenia do sieci zasilającej!
- Kabla zasilającego nie należy układać na urządzeniu!
- Kabla zasilającego nie należy układać pod dywanem, wycieraczką, itp.!
- Urządzenie należy ustawiać w taki sposób, aby jego wtyczka sieciowa była łatwo dostępna i możliwe było jej łatwe wyciągnięcie!
- Kabel sieciowy należy układać w taki sposób, aby nie było możliwe jego przypadkowe uszkodzenie oraz aby nikt nie mógł się o niego potknąć!
- Dopuszcza się wyłącznie zastosowania urządzenia do celów prywatnych, a nie przemysłowych!

## ZAGROŻENIE PORAZENIEM PRĄDEM ELEKTRYCZNYM!



Zabrania się demontażu lub modyfikacji urządzenia lub jego akcesoriów! W przypadku uszkodzenia dowolnej jego części składowej należy go niezwłocznie odłączyć od sieci zasilającej i zwrócić się do specjalisty. Jeżeli uszkodzeniu ulegnie przewód sieciowy, to jego wymiany może dokonać wyłącznie producent, jego serwis lub osoba o podobnych kwalifikacjach!



## CECHY CHARAKTERYSTYCZNE

nominalna średnica wiatraka: 50 cm • metalowe łopaty wiatraka • regulowana moc (3 biegi) • możliwość ustawienia kąta nachylenia głowicy (90°) • masywna chromowana kratka ochronna

## MONTAŻ I URUCHOMIENIE URZĄDZENIA

- Usuwanie opakowanie.
- Do rozpoczęcia montażu przygotowujemy stopę podstawy składającą się z dwóch części oraz załączoną śrubę i gumową nogę.
- Za pomocą śrub mocujących podstawę obie części podstawy przykręcamy do kratki. Gumowe wkładki dystansowe powinny znaleźć się pomiędzy podstawą i kratką.
- Składamy razem obie części podstawy, a następnie załączoną gumową stopę przykręcamy do elementu pośredniego.
- Urządzenie ustawiamy na solidnej i poziomej powierzchni.
- Sprawdzamy, czy wyłącznik znajduje się w pozycji „0”!
- Dopiero po tym podłączamy urządzenie do sieci elektrycznej.

## OPIS DZIAŁANIA WENTYLATORA

Za pomocą przełącznika znajdującego się na tylnej stronie silnika mamy możliwość wyboru jednego z 3 stopni prędkości pracy wentylatora.

0: wyłączony

1/2/3: stopnie prędkości/biegi

Kąt nachylenia głowicy możemy nastawiać w zakresie 90° w kierunku pionowym. Aby to uczynić chwytamy za kratkę ochronną i zdecydowanym ruchem ustawiamy w pożądanej pozycji!

## CZYSZCZENIE, KONSERWACJA

W celu zapewnienia optymalnego działania urządzenia konieczne może być jego czyszczenie z częstotliwością zależną od ilości zbieranych przez nie zanieczyszczeń, ale co najmniej raz w miesiącu.

- Przed podjęciem czyszczenia należy urządzenie wyłączyć, a następnie odłączyć od sieci poprzez wyjęcie wtyczki kabla z gniazda sieciowego!
- Uwaga! Przednią część kratki ochronnej demontujemy z wentylatora wyłącznie po jego odłączeniu od sieci elektrycznej!
- Z zewnątrz urządzenie czyszcimy lekko wilgotną ściereczką. Nie stosujemy agresywnych środków czyszczących! Woda nie może dostać się do wnętrza urządzenia, ani do jego części elektrycznych!
- Uwaga! Przednią część kratki ochronnej montujemy z powrotem na wentylator wyłącznie po jego odłączeniu od sieci elektrycznej!
- Dopiero po tym powtórnie uruchamiamy wentylator!

## USUWANIE BŁĘDÓW

Objawy błędu	Możliwe postępowanie zaradcze
wentylator nie włącza się	sprawdź obecność napięcia w sieci ktrycznej sprawdź włącznik



Urządzenia przeznaczone do usunięcia zbieraj osobno i nie wrzucaj ich do odpadków z gospodarstwa domowego, ponieważ mogą zawierać składniki szkodliwe dla ludzi i otoczenia. Urządzenia, które nie działają lub są zbędne można bezpłatnie oddać w miejscu ich sprzedaży albo w wszystkich dystrybutorów, sprzedających urządzenia o takim samym zastosowaniu i funkcjach. Można je także umieścić w pojemnikach służących do zbierania odpadów elektronicznych. W ten sposób chronisz własne środowisko, a także zdrowie swoje i innych. W przypadku pytań zwróć się do miejscowego przedsiębiorstwa utylizacji odpadów. Przyjmujemy na siebie obowiązki producenta, opisane w odnośnych przepisach prawa i ponosimy koszty z tym związane.

## DANE TECHNICZNE

zasilanie:	230 V ~ / 50 Hz
klasa ochronności przed porażeniem prądem elektrycznym:	I.
maksymalny strumień powietrza wentylatora:	F = 111,0 m <sup>3</sup> /min
pobór mocy elektrycznej:	P = 120,0 W
współczynnik wydajności:	SV = 0,925 (m <sup>3</sup> /min)/W
pobór mocy w stanie gotowości do pracy:	P = 0,0 W SB
poziom hałasu wentylatora:	L = 65 dB(A) WA
najwyższa wartość przepływu powietrza:	c = 7,5 m <sup>3</sup> /sec
długość kabla sieciowego:	1,6 m
wymiary:	60 x 58 x 22 cm
masa:	5,2 kg

