

**instruction manual  
eredeti használati utasítás  
návod na použitie  
manual de utilizare  
uputstvo za upotrebu  
návod k použití  
uputa za uporabu**



**EN** - This product is suitable only for heating of well insulated spaces or for occasional use!  
**H** - A termék kizárólag jól szigetelt helyiségek fűtésére vagy alkalmankénti használatra alkalmas!  
**SK** - Tento výrobok je určený iba do dobre izolovaných priestorov alebo na príležitostné použitie!  
**RO** - Acest produs este adecvat numai pentru spațiile bine izolate sau pentru utilizarea ocazională!  
**SRB-MNE** - Proizvod je isključivo pogodan za grejanje dobro izolovanih prostorija ili za povremeno grejanje!  
**CZ** - Tento výrobek je vhodný k vytápění jen pro dobře izolované prostory nebo jenom k příležitostnému použití!  
**HR-BIH** - Ovaj je proizvod prikladan samo za dobro izolirane prostore ili povremenu uporabu!

|   |         |
|---|---------|
| EN - Safety and maintenance / H - Biztonság és karbantartás / SK - Bezpečnosť a údržba / RO - Siguranță și întreținere / SRB-MNE - Bezbednost i održavanje / CZ - Bezpečnost a údržba / HR-BIH - Sigurnost i održavanje | 4 – 28  |
| EN - Functions / H - Funkciók / SK - Funkcie / RO - Funcții / SRB-MNE - Funkcije / CZ - Funkce / HR-BIH - Funkcije  | 29 – 32 |



Figure 1 • 1.ábra • 1. obrázok • fig. 1. • 1. skica • 1. obrázek • Slika 1.

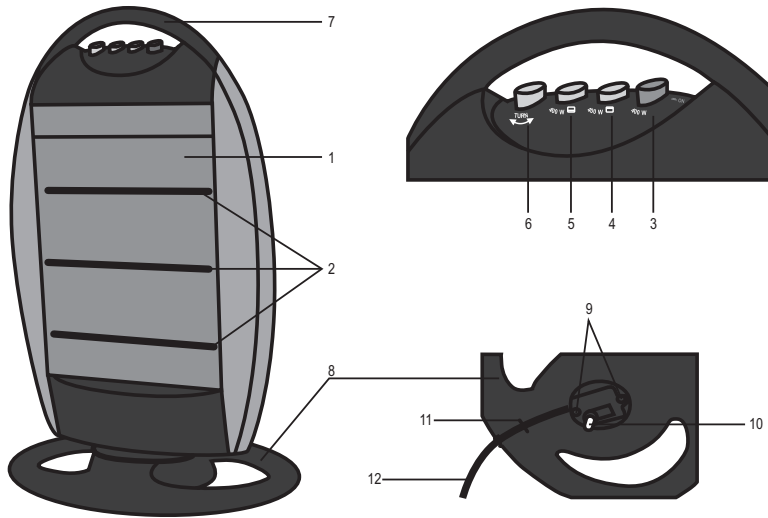
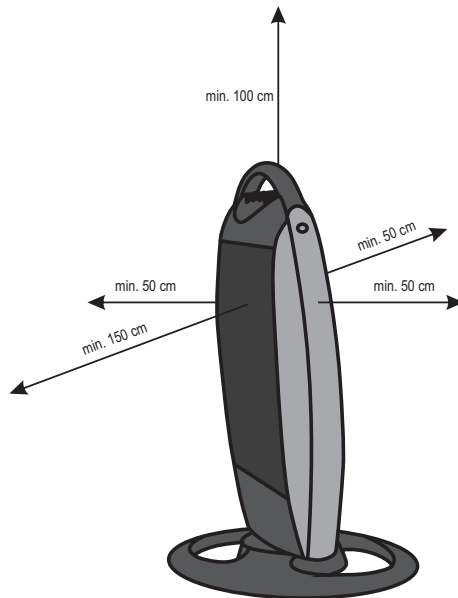


Figure 2 • 2.ábra • 2. obrázok • fig. 2. • 2. skica • 2. obrázek • Slika 2.



|     | EN  | H  | SK  | RO                             | SRB-MNE                                  | CZ  | HR-BIH   |
|-----|---|--|---|--------------------------------|--|---|--|
|     | STRUCTURE<br>(Figure 1.)                    | FELÉPÍTÉS<br>(1. ábra)                           | ŠTRUKTÚRA<br>(1. obrázok)                         | STRUCTURĂ<br>(Figura 1.)       | SASTAVNI<br>DELOVI<br>(1. skica)         | POPIS<br>(1. schéma)                            | DIJELOVI<br>UREDAJA<br>(Slika 1.)                          |
| 1.  | radiating surface<br>with protective grille | sugárzó felület<br>védőráccsal                   | vyhrievací povrch<br>s ochrannou<br>mřížkou       | grilaj de protecție            | zaštitna mrežica<br>grejne površine      | sálající plocha s<br>ochrannou mřížkou          | površina za<br>emitiranje topline s<br>zaštitnim rešetkama |
| 2.  | replaceable heating<br>elements             | cserélhető<br>fűtőbetétek                        | vymeniteľné<br>vyhrievacie články                 | filamente<br>schimbabile       | zamenljivi grejači                       | vyměnitelné topné<br>vložky                     | paneli grijača koji<br>se mogu mijenjati                   |
| 3.  | mains switch                                | főkapcsoló                                       | hlavný vypínač                                    | comutator principal            | glavni prekidač                          | hlavní spínač                                   | glavni prekidač  |
| 4.  | upper heating<br>element switch             | felső fűtőbetét<br>kapcsoló                      | spínač horného<br>vyhrievacieho<br>telesa         | comutator filament<br>superior | prekidač gornjeg<br>grejača              | spínač horní topné<br>vložky                    | prekidač za gornji<br>panel grijača                        |
| 5.  | lower heating<br>element switch             | alsó fűtőbetét<br>kapcsoló                       | spínač dolného<br>vyhrievacieho<br>telesa         | comutator filament<br>inferior | prekidač donjeg<br>grejača               | spínač dolní topné<br>vložky                    | prekidač za donji<br>panel grijača                         |
| 6.  | oscillation switch                          | oszcillálás kapcsoló                             | spínač oscilačného<br>pohybu                      | comutator oscilare             | prekidač za<br>oscilaciju                | spínač funkce<br>oscilace                       | prekidač osciliranja                                       |
| 7.  | plastic carrying<br>handle                  | műanyag hordfűl                                  | rukovät z plastu                                  | măner din plastic              | plastična drška                          | plastový úchyt pro<br>snadné přenášení          | plastične drške  |
| 8.  | base  | talp   | stojan prístroja                                  | talpă                          | postolje                                 | podstavec                                       | nogari   |
| 9.  | base fastening<br>screws                    | talprögzítő<br>csavarok                          | skrutky stojana                                   | șuruburi fixare talpă          | šrafovi za fiksiranje<br>postolja        | šrouby pro<br>upevnění<br>podstavce             | vijci za fiksiranje<br>nogara                              |
| 10. | tip-over protection<br>switch               | felbillenés esetén<br>működésbe lépő<br>kapcsoló | vypínač ochrany<br>proti prevrhnutiu<br>prístroja | comutator<br>răsturnare        | prekidač zaštite u<br>slučaju prevrtanja | spínač aktivující<br>se v případě<br>převrácení | prekidač za zaštitu<br>od prevrtanja                       |
| 11. | cable holder                                | kábelrögzítő                                     | držiak kábla                                      | suport cablu                   | držač priključnog<br>kabela              | úchyt pro kabel                                 | element za<br>fiksiranje kabela                            |
| 12. | power cable                                 | hálózati<br>csatlakozókábel                      | sieťový napájací<br>kábel                         | cablu de conectare<br>la rețea | priključni kabel                         | přívodní síťový<br>kabel                        | kabel za napajanje   |

## **EN** HALOGEN HEATER

### **IMPORTANT SAFETY INSTRUCTIONS**

**READ THE INSTRUCTION MANUAL CAREFULLY BEFORE USE AND RETAIN IT FOR LATER REFERENCE!**

### **WARNINGS**

1. Before using the product for the first time, please read the instructions for use below and retain them for later reference. The original instructions were written in the Hungarian language.
2. Children below the age of 3 years should be kept away from the appliance, except where they are under constant supervision. Children between the age of 3 and 8 may only switch the appliance on/off provided that it has been set up and installed in the normal operating position and they are under supervision, or have been instructed how to operate the appliance safely and understand the hazards associated with use. This appliance may only be used by persons with impaired physical, sensory or mental capabilities, or lacking in experience or knowledge, as well as children from the age of 8, if they are under supervision or have been given instruction concerning use of the appliance by a person responsible for their safety and they have understood the hazards associated with use. Children should not be allowed to play with the unit. Children may only clean or perform user maintenance on the appliance under supervision. **WARNING: Parts of this appliance can become very hot and could cause burns. Extra care should be taken when children or handicapped persons are around.**
3. Confirm that the appliance has not been damaged during transport!
4. Do not use this heater if it has been dropped!
5. Do not use if there are visible signs of damage to the heater!
6. Never locate the unit directly in corners and observe the minimum mounting distances indicated in Figure 2. Always observe the health and safety regulations valid in the country of use.
7. The appliance must not be used with programmable timers, timer switches or stand-alone remote controlled systems that can automatically turn the unit on because any covering or improper location of the unit can cause a fire hazard.
8. The appliance should be used as intended for heating air, not for general heating purposes.
9. The stream of hot air should not be directed straight to curtains or other flammable materials!
10. During operation and immediately after switching off (within 30 minutes) the protective grille and the upper metal parts of the appliance will be hot!
11. Do not locate near flammable materials. (min. 150 cm)
12. Do not use in locations where flammable vapors or explosive dust may be released. Do not use near flammable materials or in potentially explosive atmospheres!
13. Warning: The appliance contains no thermostat that senses the current temperature of the room. Do not use in confined spaces if there are persons present who are not capable of leaving the premises on their own accord unless permanent supervision is assured.

14. The protective grille on the appliance is intended to prevent direct contact with the heating elements. The appliance may not be operated without the protective grille in place.
15. The protective grill does not provide full protection in the case of small children and elderly or incapacitated persons!
16. Operate only under constant supervision!
17. Do not operate unattended in the presence of children!
18. Only for indoor use, in a dry place. Protect from humidity (e.g. bathrooms, swimming pools)!
19. It is PROHIBITED to use the unit near bathtubs, basins, showers, swimming pools or saunas!
20. It is prohibited to use the appliance in motor vehicles or in confined (< 5 m<sup>2</sup>) spaces such as elevators!
21. When planning not to use the unit for an extended period of time, switch it off then remove the power plug from the outlet. Store the appliance in a cool, dry place!
22. Always cut off power from the heater before relocating it!
23. Lift only by its plastic carrying handle!
24. Do not locate the appliance directly below or next to a wall outlet.
25. If any irregular operation is detected (e.g., unusual noise or burnt odor from unit), immediately switch it off and remove the power plug.
26. Make sure that no foreign objects or liquid can enter the unit through the openings.
27. Protect from dust, humidity, sunlight and direct heat radiation.
28. Power off the unit by unplugging it from the electric outlet prior to cleaning.
29. Do not touch the unit or the power cable with wet hands!
30. The appliance may only be connected to properly grounded 230 VAC/50 Hz electric wall outlets.
31. Unwind the power cable completely.
32. Do not use extension cords or power strips to connect the unit.
33. Do not lead the power cable on top of the appliance or near the heat radiating surface.
34. Do not lead the power cable under carpets, door mats, etc.!
35. The appliance should be located so as to allow easy access and removal of the power plug!
36. Lead the power cable so as to prevent it from being pulled out accidentally or tripped over.
37. The unit is intended for household use. No industrial use is permitted!
38. Due to continuous improvements, the technical data and design may change without any prior notice.
39. The actual instruction manual can be downloaded from [www.somogyi.hu](http://www.somogyi.hu) website.
40. We don't take the responsibility for printing errors which may occur, and apologize for them.



**Caution: Risk of electric shock!** Do not attempt to disassemble or modify the unit or its accessories. In case any part is damaged, immediately power off the unit and seek the assistance of a specialist.



In the event that the power cable should become damaged, it should only be replaced by the manufacturer, its service facility or similarly qualified personnel.



**DO NOT COVER!**

COVERING THE UNIT CAN CAUSE OVERHEATING, FIRE OR ELECTRIC SHOCK.

## SETUP

1. Before switching on for the first time, carefully remove the packaging material taking care not to damage the appliance and power cable. Do not use the product if it is damaged in any way!
2. The unit may only be used indoors in dry conditions.
3. The base has to be assembled to the appliance.
  - a. Remove the two screws that fasten the feet from unit's base.
  - b. Unwind the power cable completely and lead it through the center of the base.
  - c. Mount the base on the bottom of the appliance. The cable holder (11) should face the rear of the appliance.
  - d. Fasten the base using the two screws.
  - e. Fasten the power cable using the cable holder.
4. Set the appliance on a stable and horizontal surface. Do not place on flammable materials such as wood, carpet, etc. The unit should only be placed on non-flammable materials such as stone, marble or floor tiles.
5. The free flow of warm air must be ensured for proper operation, therefore, please note the minimum installation distances indicated in **Figure 2**. Do not locate the appliance directly below or next to a wall outlet.
6. Verify that the unit's mains switch (3) is in the OFF "0" position.
7. Plug the unit's standard grounded AC power cable into a grounded wall outlet. This completes the setup of the appliance.

## REPLACEMENT OF HEATING ELEMENT

**Warning: The heating element should only be replaced by a specialist!** Power off the unit by unplugging it from the electric outlet prior to replacement. Heating element type: FK 21/T (195 mm, 400 W).

The appliance may not be operated without the protective grill on its place!

The heating element operates much like a conventional incandescent light bulb. Burnt out heating elements are not covered by the warranty as they are subject to natural wear.

## CLEANING & MAINTENANCE

In order to ensure optimum functioning, the unit may require cleaning at least once a month, depending on the manner of use and degree of contamination.

1. Switch off and power off the unit by unplugging it from the electric outlet prior to cleaning.
2. Allow the appliance to cool (for at least 30 minutes).
3. Use a vacuum cleaner to clean the protective grille. The reflector does not require cleaning.
4. Use a slightly moistened cloth to clean the unit's exterior. Do not use any aggressive cleaners. Avoid getting water inside of and on the electric components of the appliance.

## TROUBLESHOOTING

| Cause                                   | Solution  |
|---|---|
| The unit does not heat in heating mode. | Check the power supply.   |
|   | Check the tip-over protection switch.                               |
|   | Check the position of the switches.                                 |
|   | The heating element might have burned out.<br>Contact a specialist! |



### DISPOSAL

Waste equipment must be collected and disposed separately from household waste because it may contain components hazardous to the environment or health. Used or waste equipment may be dropped off free of charge at the point of sale, or at any distributor which sells equipment of identical nature and function. Dispose of product at a facility specializing in the collection of electronic waste. By doing so, you will protect the environment as well as the health of others and yourself. If you have any questions, contact the local waste management organization. We shall undertake the tasks pertinent to the manufacturer as prescribed in the relevant regulations and shall bear any associated costs arising.

## **H** HALOGÉN FŰTŐTEST

### FONTOS BIZTONSÁGI UTASÍTÁSOK

### OLVASSA EL FIGYELMESEN ÉS ŐRIZZE MEG A KÉSŐBBI FELHASZNÁLÁSHOZ!

#### FIGYELMEZTETÉSEK

1. A termék használatba vétele előtt, kérjük, olvassa el az alábbi használati utasítást és őrizze is meg. Az eredeti leírás magyar nyelven készült.
2. A 3 évesnél fiatalabb gyermekeket távol kell tartani a készüléktől, kivéve, ha folyamatos felügyelet alatt állnak. A 3 évesnél idősebb és 8 évesnél fiatalabb gyermekek csak ki-/bekapcsolhatják a készüléket, feltéve, ha azt a normál működési helyzetében helyezték el és telepítették, valamint felügyelet alatt vannak vagy a készülék biztonságos használatára vonatkozó útmutatást kapnak, és megértik a használatból adódó veszélyeket. Ezt a készüléket azok a személyek, akik csökkent fizikai, érzékelési vagy szellemi képességekkel rendelkeznek, vagy akiknek a tapasztalata és a tudása hiányzik, továbbá gyermekek 8 éves kortól csak abban az esetben használhatják, ha az felügyelet mellett történik, vagy a készülék biztonságos használatára vonatkozó útmutatást kapnak, és megértik a használatból eredő veszélyeket. Gyermekek nem játszhatnak a készülékkel. Gyermekek kizárólag felügyelet mellett végezhetik a készülék tisztítását vagy felhasználói karbantartását. **FIGYELEM: Ezen készülék néhány része nagyon forróvá válhat és égési sérülést okozhat. Különösen vigyázni kell, ha gyermekek és kiszolgáltatót emberek vannak jelen.**
3. Bizonyosodjon meg róla, hogy a készülék nem sérült meg a szállítás során!
4. Tilos a készüléket használni, ha azt korábban leejtették!

5. Látható sérülés esetén tilos a készüléket használni!
6. Ne helyezze közvetlen sarokba, tartsa be a 2. ábrán feltüntetett minimális beépítési távolságokat! Vegye figyelembe a mindenkori országban érvényes biztonsági előírásokat!
7. A készüléket nem szabad olyan programkapcsolóval, időkapcsolóval vagy különálló távvezérelt rendszerekkel stb. együtt használni, amelyek önállóan bekapcsolhatják a készüléket, mert a készülék esetleges letakarása, helytelen elhelyezése tűzveszélyt okozhat.
8. A készülék rendeltetése szerint csak a levegő felmelegítésére használható, általános melegítési célokra nem.
9. A kiáramló meleg levegő ne irányuljon közvetlenül függönyre, vagy más éghető anyagra!
10. Működtetés közben és közvetlenül lekapcsolás után (30 percen belül) a védőrács, továbbá a készülék fém felső része forró!
11. Ne helyezze gyúlékony anyag közelébe! (min. 150 cm)
12. Tilos ott használni, ahol gyúlékony gőz vagy robbanásveszélyes por szabadulhat fel! Ne használja gyúlékony vagy robbanásveszélyes környezetben!
13. Figyelem! Ez a készülék nem tartalmaz a szoba hőmérsékletét érzékelő termosztátot. Ne használja kis helyiségekben, ha azokban olyan személyek tartózkodnak, akik maguktól képtelenek a helyiség elhagyására, kivéve, ha állandó felügyelet biztosított.
14. E fűtőkészülék védőrácsának az a rendeltetése, hogy megakadályozza a fűtőbetétek közvetlen megérintését. A készüléket nem szabad a helyén lévő védőrács nélkül üzemeltetni!
15. A védőrács nem nyújt teljes védelmet kisgyermek és idős vagy beteg emberek számára!
16. Csak folyamatos felügyelet mellett üzemeltethető!
17. Tilos gyermekek közelében felügyelet nélkül működtetni!
18. Csak száraz beltéri körülmények között használható! Óvja párás környezettől (pl. fürdőszoba, uszoda)!
19. A készüléket TILOS fürdőkád, mosdókagyló, zuhany, úszómedence vagy szauna közelében használni!
20. Tilos a készüléket gépjárművekben vagy szűk (< 5 m<sup>2</sup>), zárt helyiségekben használni (pl. lift)!
21. Ha hosszabb ideig nem használja, a készüléket kapcsolja ki, majd húzza ki a csatlakozókábelt! A készüléket száraz, hűvös helyen tárolja!
22. Mielőtt mozgatja a fűtőtestet, minden esetben áramtalanítsa azt!
23. Csak a műanyag hordfűlnél fogva szabad mozgatni!
24. A készüléket tilos közvetlenül hálózati csatlakozóaljzat alatt vagy mellett elhelyezni!
25. Ha bármilyen rendellenességet észlel (pl. szokatlan zajt hall a készülékből, vagy égett szagot érez) azonnal kapcsolja ki és áramtalanítsa!
26. Ügyeljen arra, hogy a nyílásokon keresztül semmilyen tárgy vagy folyadék ne kerülhessen a készülékbe.
27. Óvja portól, párától, napsütéstől és közvetlen hőszugárzástól!
28. Tisztítás előtt áramtalanítsa a készüléket a csatlakozódugó kihúzásával!
29. A készüléket és a csatlakozókábelt vizes kézzel soha ne érintse meg!
30. Csak 230 V~ / 50 Hz feszültségű földelt fali csatlakozóaljzatba szabad csatlakoztatni!
31. A csatlakozókábelt teljesen tekerje le!
32. Ne használjon hosszabbítót vagy elosztót a készülék csatlakoztatásához!
33. Ne vezesse a csatlakozókábelt a készüléken, vagy a hőszugárzó felület közelében!



34. Ne vezesse a csatlakozókábelt szőnyeg, lábtörő, stb. alatt!
35. A készüléket úgy helyezze el, hogy a csatlakozódugó könnyen hozzáférhető, kihúzható legyen!
36. Úgy vezesse a csatlakozókábelt, hogy az véletlenül ne húzódhasson ki, illetve ne botolhasson meg benne senki!
37. Csak magáncélú felhasználás engedélyezett, ipari nem!
38. A folyamatos továbbfejlesztések miatt műszaki adat és a dizájn előzetes bejelentés nélkül is változhat.
39. Az aktuális használati utasítás letölthető a [www.somogyi.hu](http://www.somogyi.hu) weboldalról.
40. Az esetleges nyomdahibákért felelősséget nem vállalunk, és elnézést kérünk.



**Áramütésveszély!** Tilos a készülék vagy tartozékainak szétszerelése, átalakítása! Bármely rész megsérülése esetén azonnal áramtalanítsa és forduljon szakemberhez.



Ha a hálózati csatlakozóvezeték megsérül, akkor a cserét kizárólag a gyártó, annak javító szolgáltatója vagy hasonlóan szakképzett személy végezheti el!



**TILOS LETAKARNI!**

LETAKARÁSA TULMELEGEDÉST, TŰZVESZÉLYT, ÁRAMÜTÉST OKOZHAT!

## ÜZEMBE HELYEZÉS

1. Üzembe helyezés előtt óvatosan távolítsa el a csomagolóanyagot, nehogy megsértse a készüléket vagy a csatlakozóvezetékét. Bármilyen sérülés esetén tilos üzembe helyezni!
2. A készülék kizárólag száraz beltéri körülmények között használható!
3. A talprészt fel kell szerelni a készülékre
  - a. A készülék aljából csavarja ki a két talprögzítő csavart.
  - b. A hálózati csatlakozókábelt teljes hosszában tekerje le, majd vezesse át a talprész közepén.
  - c. A talprészt illessze a készülék aljára. A kábelrögzítő (11) a készülék háta felől legyen.
  - d. Rögzítse a talpat a két csavarral.
  - e. A csatlakozókábelt rögzítse a kábelrögzítővel.
4. Állítsa a készüléket szilárd, vízszintes felületre! Ne helyezze gyúlékony felületre, pl. fa, szőnyeg, stb. Kizárólag hőálló, nem gyúlékony felületre helyezhető, pl. kő, márvány, járólap.
5. A működéshez biztosítani kell a meleg levegő szabad áramlását, ezért vegye figyelembe az **2. ábrán** feltüntetett minimális elhelyezési távolságokat. A készüléket tilos közvetlenül hálózati csatlakozóaljzat alatt vagy mellett elhelyezni!
6. A készülék főkapcsolója (3) kikapcsolt „0” állásban legyen!
7. Csatlakoztassa a készüléket szabványos földelt fali csatlakozóaljzatba! Ezzel a készülék üzemkész.

## FŰTŐBETÉTCSERE

**Figyelem! A fűtőbetét cseréjét csak szakember végezheti!** A csere előtt áramtalanítani kell a készüléket a csatlakozódugó kihúzásával! A fűtőbetét típusa: FK 21/T (195 mm, 400 W). A készüléket nem szabad a helyén lévő védőrács nélkül üzemeltetni!

A fűtőbetét működése nagyon hasonló egy hagyományos izzóéhoz. A fűtőbetét kiegészése nem tartozik a garanciális kötelezettségeink közé, ez a természetes elhasználódás következménye.

## TISZTÍTÁS, KARBANTARTÁS

A készülék optimális működése érdekében a szennyeződés mértékétől függő gyakorisággal, de legalább havonta egyszer szükséges lehet a készülék tisztítása.

1. Tisztítás előtt kapcsolja ki a készüléket, majd áramtalanítsa a csatlakozódugó kihúzásával!
2. Hagyja lehűlni a készüléket (min. 30 perc).
3. Porszívóval tisztítsa meg a védőrácsot. A hőtükör nem igényel tisztítást.
4. Enyhén nedves ruhával tisztítsa meg a készülék külsejét. Ne használjon agresszív tisztítószeret! A készülék belsejébe, az elektromos alkatrészekre nem kerülhet víz!

## HIBAELHÁRÍTÁS

| Hibajelenség                         | A hiba lehetséges megoldása                              |
|--------------------------------------|--|
| Fűtés üzemmódban a készülék nem fűt. | Ellenőrizze a hálózati tápellátást!                      |
|                                      | Ellenőrizze a felbillenés kapcsolót!                     |
|                                      | Ellenőrizze a kapcsolók beállításait!                    |
|                                      | Lehet, hogy kiégett a fűtőbetét. Forduljon szakemberhez! |



## ÁRTALMATLANÍTÁS

A hulladékká vált berendezést elkülönítetten gyűjtse, ne dobja a háztartási hulladékba, mert az a környezetre vagy az emberi egészségre veszélyes összetevőket is tartalmazhat! A használt vagy hulladékká vált berendezés térítésmentesen átadható a forgalmazás helyén, illetve valamennyi forgalmazónál, amely a berendezéssel jellegében és funkciójában azonos berendezést értékesít. Elhelyezheti elektronikai hulladék átvételére szakosodott hulladékgyűjtő helyen is. Ezzel Ön védi a környezetet, embertársai és a saját egészségét. Kérdés esetén keresse a helyi hulladékkezelő szervezetet. A vonatkozó jogszabályban előírt, a gyártóra vonatkozó feladatokat vállaljuk, az azokkal kapcsolatban felmerülő költségeket viseljük. Tájékoztatás a hulladékkezelésről: [www.somogyi.hu](http://www.somogyi.hu)

## **SK HALOGÉNOVÝ OHRIEVAČ**

### **DÔLEŽITÉ BEZPEČNOSTNÉ UPOZORNENIA**

**POZORNE SI PREČÍTAJTE TENTO NÁVOD NA OBSLUHU A USCHOVAJTE HO PRE BUDÚCE POUŽITIE!**

### **UPOZORNENIA**

1. Pred použitím si pozorne prečítajte tento návod na použitie a uschovajte ho. Tento návod je preklad originálneho návodu.
2. Spotrebič držte mimo dosahu detí do 3 rokov, okrem prípadu, keď deti máte neustále pod dozorom. Deti staršie ako 3 roky a mladšie ako 8 rokov môžu spotrebič len za- a vypnúť za predpokladu, že je umiestnený a inštalovaný vo svojej normálnej prevádzkovej polohe, ak sú deti pod dozorom alebo sú poučení o bezpečnom používaní spotrebiča a pochopia možné nebezpečenstvá pri používaní výrobku. Spotrebič nie je určený na používanie osobami so zníženými fyzickými, zmyslovými alebo mentálnymi schopnosťami, alebo s nedostatkom skúseností a vedomostí, vrátane detí od 8 rokov, používať ho môžu len pokiaľ im osoba zodpovedá za ich bezpečnosť, poskytuje dohľad alebo ich poučí o bezpečnom používaní spotrebiča a pochopia nebezpečenstvá pri používaní výrobku. Deti by mali byť pod dohľadom, aby sa so spotrebičom nehrali. Čistenie alebo údržbu výrobku môžu vykonať deti len pod dohľadom. **POZOR: Niektoré časti tohto spotrebiča môžu byť horúce a môžu spôsobiť popáleniny. Obzvlášť treba dávať pozor, keď sú v prítomnosti spotrebiča deti a osoby so zníženými fyzickými a mentálnymi schopnosťami.**
3. Presvedčte sa, či prístroj nebol poškodený počas prepravy!
4. Nepoužívajte prístroj, ak vám spadol!
5. Nepoužívajte prístroj v prípade viditeľného poškodenia!
6. Neumiestňujte prístroj do rohu miestnosti, dodržujte minimálne vzdialenosti podľa obr. č.2! Dodržujte platné bezpečnostné predpisy vašej krajiny!
7. Prístroj sa nesmie používať v elektrickej sieti ovládanej programovým, časovým alebo diaľkovým spínačom, ktorý by sa ho mohol nezávisle zapnúť, pretože prípadné zakrytie, nevhodné umiestnenie prístroja môže spôsobiť nebezpečenstvo požiaru.
8. Prístroj je určený výlučne na ohrievanie vzduchu, používanie na iné ohrievacie účely je zakázané!
9. Dbajte na to, aby teplý vzduch nebol nasmerovaný priamo na záclony alebo iný horľavý materiál!
10. Počas prevádzky a tesne po vypnutí prístroja (do 30 minút) ochranná mriežka a kovové časti prístroja sú horúce!
11. Prístroj neumiestnite do blízkosti horľavých materiálov! (do 150 cm)
12. Prístroj je zakázaný používať v priestoroch s horľavými výparmi alebo výbušným prachom! Nepoužívajte ho v horľavých a výbušných prostrediach!
13. Upozornenie! Tento prístroj neobsahuje termostat, snímajúci okolitú teplotu miestnosti. Nepoužívajte ho v malých miestnostiach v prípade, ak sa v nich zdržiavajú osoby, ktoré nie sú schopné sami opustiť tento priestor, s výnimkou, ak je zabezpečený ich nepretržitý dozor.
14. Funkciou ochrannej mriežky je ochrana proti priamemu dotyku vyhrievacích telies. Je zakázané používať prístroj bez riadne namontovanej ochrannej mriežky!

15. Ochranná mriežka neposkytuje úplnú ochranu pre malé deti a starších alebo chorých ľudí!
16. Prístroj musí byť pod dozorom počas prevádzky!
17. Je zakázané ho používať bez dozoru v blízkosti detí!
18. Prístroj je dovolené používať len v suchom interiéri! Vyvarujte sa jeho používaniu vo vlhkom a mokrom prostredí (napr. kúpeľňa, plaváreň, atď.)!
19. Je ZAKÁZANÉ ho používať v blízkosti vane, umývadla, sprchy, plaveckého bazénu alebo sauny!
20. Prístroj nepoužívajte vmotorových vozidlách alebo úzkych, uzavretých miestnostiach (< 5 m<sup>2</sup>, napr. výtah)!
21. Ak prístroj nepoužívate dlhší čas, vypnite a odpojte ho od elektrickej siete vytiahnutím sieťovej zástrčky! Prístroj uskladňujte v suchom a chladnom mieste!
22. Pred premiestnením prístroja ho vždy odpojte od elektrickej siete!
23. Prístroj premiestňujte výlučne uchopením o jeho plastový držiak!
24. Je zakázané umiestniť prístroj pod alebo v blízkosti elektrickej zásuvky!
25. V prípade zistenia akejkoľvek poruchy (napr. nezvyčajný hluk z prístroja, alebo zápach spálenia) prístroj okamžite vypnite a odpojte od elektrickej siete!
26. Dbajte na to, aby do prístroja cez jeho otvory nevnikol žiadny predmet alebo tekutina!
27. Chráňte pred prachom, parou, slnečným a priamym tepelným žiarením!
28. Pred čistením prístroja vždy odpojte od elektrickej siete vytiahnutím zo sieťovej zásuvky!
29. Nedotýkajte sa prístroja a prírodného kábla mokrou rukou!
30. Prístroj je dovolené pripájať výlučne do uzemnenej zásuvky elektrickej siete s napätím 230 V~ / 50 Hz!
31. Prívodný kábel rozviňte po jeho celej dĺžke!
32. K pripojeniu prístroja k elektrickej sieti nepoužívajte predlžovací kábel ani rozbočovač!
33. Prívodný kábel prístroja nevedzte cez samotný prístroj alebo v blízkosti povrchu vykurovacích telies!
34. Pripojovací kábel nevedzte popod koberec, rohožku, atď.!
35. Prístroj umiestnite tak, aby bol zabezpečený jednoduchý prístup k zástrčke a aby bolo možné napájací kábel kedykoľvek jednoducho vytiahnuť!
36. Prívodný kábel umiestnite tak, aby sa ani náhodou nevytiahol zo zásuvky, a aby oň nikto nemohol potknúť!
37. Len pre domáce účely, priemyselné použitie je zakázané!
38. Výrobca si vyhradzuje právo zmeniť technické parametre a design výrobku kedykoľvek bez predchádzajúceho upozornenia.
39. Aktuálny návod na použitie si môžete stiahnuť z webovej stránky [www.somogyi.sk](http://www.somogyi.sk).
40. Za prípadné chyby v tlači nezodpovedáme a ospravedlňujeme sa za ne.



**Nebezpečenstvo úrazu prúdom!** Rozoberať, prerábať prístroj alebo jeho súčasť je prísne zakázané! V prípade akéhokoľvek poškodenia prístroja alebo jeho súčastí okamžite ho odpojte od elektrickej siete a obráťte sa na odborný servis!



Ak sa poškodí pripojovací kábel, výmenu zverte výlučne výrobcovi, splnomocnenej osobe výrobcu, alebo inému odborníkovi!



## **ZÁKAZ ZAKRÝVANIA!**

**ZAKRYTIE MÔŽE SPÔSOBIŤ PREHRIATIE, VZNIK POŽIARU, ELEKTRICKÝ SKRAT!**

### **UVEDENIE DO PREVÁDZKY**

1. Pred uvedením do prevádzky opatrne odstráňte baliaci materiál, aby sa nepoškodil prístroj alebo jeho prívodný kábel. V prípade akéhokoľvek poškodenia je zakázané prístroj uviesť do prevádzky!
2. Prístroj je dovolené používať výlučne v suchom vnútornom prostredí!
3. Stojan prístroja treba namontovať na prístroj
  - a. Zo spodku prístroja vyskrutkujte dve skrutky na upevnenie stojana.
  - b. Odviňte celý napájaci kábel, a prevlečte ho cez stred stojana.
  - c. Stojan upevnite na spodok prístroja. Držiak kábla (11) má byť na zadnej strane prístroja.
  - d. Stojan upevnite dvomi skrutkami.
  - e. Prívodný kábel upevnite jeho držiakom.
4. Prístroj umiestnite na pevný, vodorovný povrch! Neumiestňujte ho na horľavý povrch, napr. drevo, koberec, atď. Prístroj môže byť umiestnený výlučne na nehorľavý povrch, napr. kameň, mramor, dlaždice.
5. Pre správnu činnosť je potrebné zabezpečiť voľné prúdenie teplého vzduchu, preto pri umiestnení prístroja treba zohľadniť minimálne vzdialenosti podľa **obr. č. 2**. Je zakázané prístroj umiestniť priamo pod sieťovú zásuvku!
6. Hlavný vypínač (3) má byť vo vypnutom stave „0“!
7. Prístroj pripojte do normalizovanej uzemnenej sieťovej zásuvky! Týmto je prístroj pripravený k prevádzke.

### **VÝMENAVYHRIEVACIEHO TELESA**

**Upozornenie! Výmenu vyhrievacieho telesa môže vykonať len odborne spôsobilá osoba!**

Pred výmenou vyhrievacieho telesa prístroj odpojte od elektrickej siete vytiahnutím jeho sieťovej zástrčky! Typ vyhrievacieho telesa: FK 21/T (195 mm, 400 W).

Je zakázané používať prístroj bez riadne namontovanej ochrannej mriežky!

Činnosť vyhrievacieho telesa je veľmi podobná obyčajnej žiarovke. Vypálenie vyhrievacieho telesa nie je zahrnutá do záručných povinností výrobcu ani predajcu, to je dôsledkom jeho prirodzeného opotrebovania.

### **ČISTENIE, ÚDRŽBA**

V záujme optimálnej činnosti prístroja je potrebné ho vyčistiť v závislosti jeho znečistenia, ale najmenej mesačne raz.

1. Pred čistením prístroja ho vždy vypnite a odpojte od elektrickej siete vytiahnutím sieťovej zástrčky!
2. Prístroj nechajte vychladnúť (minimálne 30 minút).
3. Ochrannú mriežku očistíte vysávačom. Tepelné zrkadlo nie je potrebné čistiť.
4. Vonkajšok prístroja utrite mierne navlhčenou textíliou. Nepoužívajte agresívne čistiace prostriedky! Dbajte o to, aby sa voda nedostala do vnútra prístroja, na elektrické súčiastky!

## RIEŠENIE PROBLÉMU

| Chyba                                    | Možné riešenie chyby   |
|--|--|
| V režime vyhrievania prístroj neohrieva. | Skontrolujte sieťové napájanie!                                    |
|  | Skontrolujte vypínač ochrany proti prevrhnutiu!                    |
|  | Skontrolujte polohy spínačov!                                      |
|  | V prípade vypáleného vyhrievacieho telesa sa obráťte na odborníka! |



### ZNEHODNOCOVANIE

Výrobok nevyhadzujte do bežného domového odpadu, separujte oddelene, lebo môže obsahovať súčiastky nebezpečné na životné prostredie alebo aj na ľudské zdravie! Za účelom správnej likvidácie výrobku odovzdajte ho na mieste predaja, kde bude prijatý zdarma, respektíve u predajcu, ktorý predáva identický výrobok vzhľadom na jeho ráz a funkciu. Výrobok môžete odovzdať aj miestnej organizácii zaoberajúcej sa likvidáciou elektroodpadu. Tým chránite životné prostredie, ľudské a teda aj vlastné zdravie. Prípadné otázky Vám zodpovie Váš predajca alebo miestna organizácia zaoberajúca sa likvidáciou elektroodpadu.

RO

## RADIATOR CERAMIC

### IIINSTRUCȚIUNI IMPORTANTE PRIVIND SIGURANȚA CITIȚI MANUALUL CU AȚENȚIE ȘI PĂSTRAȚI-L ÎNTR-UN LOC ACCESIBIL PENTRU UTILIZARE ULTERIOARĂ!

#### AVERTISMENTE

- Înainte punerii în funcțiune a aparatului, vă rugăm citiți instrucțiunile de utilizare de mai jos și păstrați-le. Originalul a fost redactat în limba maghiară.
- Copiii sub 3 ani trebuie ținuti departe de dispozitiv, cu excepția cazului în care sunt sub supraveghere permanentă. Copiii cu vârsta între 3 și 8 ani au voie numai să oprească și să pornească aparatul, dacă aparatul este instalat și poziționat în condiții normale de utilizare, și în cazul în care sunt supravegheați de către o persoană care răspunde de siguranța lor, sau sunt informați cu privire la funcționarea aparatului în condiții de siguranță și au înțeles ce pericole pot rezulta din utilizarea necorespunzătoare. Acest aparat nu este destinat utilizării de către persoane cu capacități fizice, senzoriale sau mentale diminuate, ori de către persoane care nu au experiență sau cunoștințe suficiente (inclusiv copii), copiii peste 8 ani pot utiliza aparatul în cazul în care sunt supravegheați de către o persoană care răspunde de siguranța lor, sau sunt informați cu privire la funcționarea aparatului în condiții de siguranță și au înțeles ce pericole pot rezulta din utilizarea necorespunzătoare. În cazul copiilor supravegherea este recomandabilă pentru a evita situațiile în care copiii se joacă cu aparatul. Curățarea sau utilizarea produsului de către copii este permisă numai cu supravegherea unui adult.

**ATENȚIE: Unele părți ale aparatului pot deveni foarte fierbinți și pot cauza arsuri. Este necesară precauție sporită dacă sunt prezenți copii sau persoane cu capacități fizice, senzoriale sau mentale diminuate.**

3. Asigurați-Vă că aparatul nu a suferit nici o avarie pe parcursul transportului!
4. Se interzice utilizarea produsului, dacă anterior l-ați scăpat din mâini!
5. Se interzice utilizarea produsului, dacă sunt deteriorări vizibile pe acesta!
6. Nu amplasați aparatul exact într-unul din colțurile încăperii! Respectați distanțele minime de protecție specificate în Figura 2! În plus, luați în considerare măsurile de siguranță aplicabile în țara Dv.!
7. Este interzisă acționarea aparatului prin intermediul declanșatoarelor programabile, a temporizatoarelor sau a sistemelor de telecomandă separate care pot cupla în mod autonom aparatul, deoarece o eventuală acoperire sau amplasare necorespunzătoare a acestuia poate provoca pericol de incendiu.
8. Aparatul poate fi folosit doar conform destinației sale, adică pentru încălzirea aerului, dar nu și pentru încălzirea altor substanțe.
9. Aveți grijă ca aerul cald furnizat de aparat să nu intre în contact direct cu perdele sau alte materiale inflamabile.
10. În timpul funcționării și imediat după oprirea aparatului (timp de 30 minute) grilajul de protecție și partea de sus din metal al aparatului este fierbinte!
11. Nu așezați aparatul în preajma materialelor inflamabile! (distanța minimă: 150 cm)
12. Este interzisă folosirea aparatului în locurile unde se pot forma vapori inflamabili sau pot fi eliberați pulberi care prezintă pericol de explozie. Nu folosiți aparatul în medii cu materiale inflamabile sau explozive!
13. Atenție! Acest produs nu include termostat care sesizează temperatura camerei. Nu folosiți aparatul în încăperi mici dacă acolo sunt persoane care sunt în imposibilitatea de a părăsi sala, cu excepția cazului în care supravegherea continuă este asigurată.
14. Grilajul radiatorului este proiectat pentru a preveni contactul direct al elementelor de încălzire. Este interzis utilizarea aparatului fără grilajul de protecție!
15. Grilajul de protecție nu oferă protecție totală pentru copii sau oameni bolnavi!
16. Poate fi utilizat numai cu supraveghere continuă!
17. Dacă sunt copii în preajmă, este interzisă exploatarea fără supraveghere a aparatului.
18. Poate fi folosit doar în interiorul clădirilor, în încăperi uscate! Feriți aparatul de mediile unde sunt prezenți vapori (ex. baie, piscină)!
19. ESTE INTERZISĂ folosirea aparatului în apropierea vanelor, chiuvetelor, cabinelor de duș, piscinelor ori a saunelor!
20. Este interzisă folosirea aparatului în autovehicule sau în încăperi înguste (< 5 m<sup>2</sup>), închise (ex. lifturi)!
21. Dacă nu veți folosiți aparatul o perioadă mai îndelungată de timp, opriți-l și scoateți-l de sub tensiune prin extragerea fișei cablului de alimentare din priză! Aparatul se depozitează în loc uscat și răcoros!
22. Înaintea mutării aparatului, scoateți-l de sub tensiune prin extragerea fișei cablului de alimentare din priză!
23. Poate fi mișcat numai prinzând de mânerul din plastic!

24. Este interzisă amplasarea aparatului lângă prize sau sub acestea!
25. Dacă observați că ceva este în neregulă (de ex. auziți zgomote ciudate care vin din interiorul aparatului sau simțiți că miroase a ars) opriți imediat aparatul și scoateți-l de sub tensiune!
26. Aveți grijă ca nici un obiect sau nici un fel de lichid să nu pătrundă prin orificii în aparat!
27. Feriți aparatul de praf, de aburi, de incidența directă a radiației solare sau termice!
28. Înaintea curățării aparatului, scoateți-l de sub tensiune prin extragerea fișei cablului de alimentare din priză!
29. Nu atingeți niciodată aparatul sau cablul de alimentare cu mâna umedă!
30. Aparatul poate fi conectat doar la o priză standard cu împământare aferentă rețelei monofazate de 230 V~ / 50 Hz!
31. Desfaceți în întregime cablul de alimentare!
32. Nu folosiți prelungitor sau triplu ștecher pentru racordarea aparatului la rețeaua electrică!
33. Nu așezați cablul de alimentare pe aparat sau în apropierea suprafeței care emite căldură!
34. Nu amplasați cablul de conectare sub covor, preș, etc.! •
35. Amplasați aparatul astfel încât fișa cablului de alimentare să fie ușor accesibilă și să poată fi scoasă cu ușurință!
36. Amplasați cablul de alimentare astfel încât fișa acestuia să nu poată fi extrasă accidental din priză și nimeni să nu se împiedice în cablu.
37. Aparatul este destinat folosinței personale. Folosirea sa cu destinație industrială este interzisă! Datorită îmbunătățirii continue a produselor, unele date tehnice și de design pot fi modificate fără o înștiințare în prealabil.
38. Actualul manual de utilizare se poate descărca de pe pagina [www.somogyi.ro](http://www.somogyi.ro).
39. Nu ne asumăm răspunderea pentru eventualele greșeli de tipar și ne cerem scuze.



**Pericol de electrocutare!** Niciodată nu demontați, modificați aparatul sau componentele lui! În cazul deteriorării oricărei părți al aparatului întrerupeți imediat alimentarea aparatului și adresați-vă unui specialist!



Dacă se constată deteriorarea cablului de alimentare schimbarea lui poate fi efectuată de către fabricant, un prestator de servicii al acestuia sau un specialist cu cunoștințe adecvate!



**ESTE INTERZISĂ ACOPERIREA!**

ACOPERIREA POATE PROVOCA SUPRAÎNCĂLZIRE, PERICOL DE FOC, PERICOL DE ELECTROCUTARE!

## PUNEREA ÎN FUNCȚIUNE

1. Înaintea punerii în funcțiune a aparatului, îndepărtați cu grijă ambalajul acestuia acționând cu atenție pentru a preveni deteriorarea ambalajului sau a cablului de conexiune. În cazul sesizării vreunei avarii, punerea în funcțiune a aparatului este interzisă!
2. Aparatul poate fi folosit exclusiv în condiții de interior, în incinte uscate.
3. Talpa trebuie montată pe aparat
  - a. Deșurubați cele 2 șuruburi de fixare a tălpii de pe partea inferioară a aparatului.
  - b. Desfășurați în întregime cablul de alimentare și scoateți prin mijlocul tălpii.



- c. Montați talpa pe partea inferioară a aparatului. Suportul de cablu (11) să fie îndreptat către partea din spate a aparatului.
  - d. Fixați talpa cu cele două șuruburi.
  - e. Cablul de conectare trebuie fixat în suportul de cablu.
4. Amplasați aparatul pe o suprafață orizontală, solidă! Nu așezați aparatul pe suprafețe ușor inflamabile ex. lemn, covor, etc. Radiatorul poate fi poziționat doar pe suprafețe care nu sunt inflamabile ex. piatră, marmură, gresie.
  5. Pentru funcționarea aparatului trebuie asigurată circulația aerului cald. Așadar, cu ocazia amplasării aparatului, respectați distanțele minime de protecție specificate în **Figura 2**. Este interzis poziționarea aparatului direct sub un soclu de rețea!
  6. Aveți grijă ca comutatorul principal al aparatului (3) să fie în poziția „decuplat”, adică „0”.
  7. Introduceți fișa aparatului într-o priză standard cu pământare. După efectuarea acestor operații, aparatul este alimentat și pregătit pentru funcționare!

## SCHIMBAREAFILAMENTULUI

**Atenție! Schimbarea filamentului poate fi efectuată numai de către specialist!** Tipul filamentului: FK 21/T (195 mm, 400 W).

Este interzis utilizarea aparatului fără grilajul de protecție!

Funcționarea filamentului este foarte asemănătoare cu cel al unui bec convențional. Arderea filamentului nu este inclus în categoria defecțiunilor garanțiale acest lucru este urmarea naturală a uzurii fizice.

## CURĂȚARE ȘI ÎNTREȚINERE

În vederea asigurării unei funcționări optime a aparatului, în funcție de cantitatea de murdărie depusă, poate fi necesară curățarea mai frecventă sau mai rară a aparatului, asigurându-se totuși cel puțin o curățare pe lună.

1. Înainte de curățare opriți aparatul și decuplați-l de la rețeaua de alimentare prin scoaterea fișei cablului de alimentare din priză!
2. Lăsați aparatul să se răcească (timp de min. 30 de minute).
3. Curățați cu aspiratorul grilajul de protecție. Oglinda de căldură nu necesită curățare.
4. Ștergeți exteriorul carcasei aparatului cu ajutorul unei lavete ușor umezite. Nu utilizați soluții de curățare agresive. Aveți grijă să nu pătrundă apă în interiorul aparatului, mai precis pe piesele electrice și electronice!

## DEPANARE

| Defecțiune  | Soluția posibilă   |
|---|--|
| În modul de funcționare încălzire aparatul nu încălzește. | Verificați tensiunea de alimentare de la rețea.              |
|   | Verificați comutatorul răsturnare.                           |
|   | Verificați setările butoanelor.                              |
|   | Se poate ca filamentul să fie ars. Contactați un specialist! |



## ELIMINARE

Colectați în mod separat echipamentul devenit deșeu, nu-l aruncați în gunoiul menajer, pentru că echipamentul poate conține și componente periculoase pentru mediul înconjurător sau pentru sănătatea omului! Echipamentul uzat sau devenit deșeu poate fi predat nerambursabil la locul de vânzare al acestuia sau la toți distribuitorii care au pus în circulație produse cu caracteristici și funcționalități similare. Poate fi de asemenea predat la punctele de colectare specializate în recuperarea deșeurilor electronice. Prin aceasta protejați mediul înconjurător, sănătatea Dumneavoastră și a semenilor. În cazul în care aveți întrebări, vă rugăm să luați legătura cu organizațiile locale de tratare a deșeurilor. Ne asumăm obligațiile prevederilor legale privind producătorii și suportăm cheltuielile legate de aceste obligații.

## **SRB** **MNE** HALOGENA GREJALICA

### BITNE BEZBEDNOSNE ODREDBE

### PAŽLJIVO PROČITAJTE I SAČUVAJTE ZA DALJU UPOTREBU!

#### NAPOMENE

1. Pre prve upotrebe pročitajte ovo uputstvo i sačuvajte ga. Originalno uputstvo je pisano na mađarskom jeziku.
2. Decu mlađu od 3 godine ne puštati u blizinu uređaja, izuzev ako postoji konstantan nadzor odrasle odgovorne osobe. Daca između 3 i 8 godina uređaj smeju samo da isključuju i uključuju ali samo u slučajevima ukoliko je uređaj montiran pravilno, u normalnim uslovima rada ili su pod nadzorom, ako su upućeni u njeno bezbedno i pravilno rukovanje. Ovaj uređaj nije predviđen za upotrebu licima sa smanjenom mentalnom ili psihofizičkom mogućnošću, odnosno neiskusnim licima uključujući i decu, deca starije od 8 godina smeju da rukuju ovim uređajem samo u prisustvu odrasle osobe ili da su upućeni u bezbedno rukovanje i svesni su svih opasnosti pri radu. Deca se ne smeju igrati sa ovim proizvodom. Korisničko održavanje i čišćenaj ovog prizvoda daca smeju da vrše samo u prisustvu odrasle osobe. **NAPOMENA: Neki delovi ovog uređaja mogu biti vrel i mogu da izazovu opekotine. Pri radu treba obratiti veću pažnju u slučaju da su prisutna deca i nemoćne osobe.**
3. Uverite se da se uređaj nije ošteti u toku transporta!
4. Zabranjena je upotreba uređaja ako vam je predhodno pao iz ruke!
5. U slučaju vidljivih oštećenja zabranjeno je koristiti uređaj!
6. Ne postavite je blizu zida, držite se opisanih u tački 2! Pridržavajte se standardnih mera zaštite!
7. Urađaj je zabranjeno upotrebljavati sa vremenskim prekidačima, daljinskim uravljačima ili drugim uređajima koji bi mogli sami da uključe uređaj. Zbog eventualnog prekrivanja ili lošeg postavljanja može da se izazove požar.
8. Uređaj je predviđen isključivo za zagrevanje vazduha prostorija, za druge svrhe ne!
9. Vreo vazduh koji izlazi iz uređaja ne usmeravajte direktno na zavesu ili druge lako zapaljive predmete!

10. U toku rada i odmah nakon rada (30 minuta) zaštitna mrežica i gornji metalni delovi su vreli!
11. Ne postavite je blizu zapaljivih materijala! (min. 150 cm)
12. Zabranjena upotreba u prostorijama gde se nalaze zapaljive tečnosti i gasovi, ge se oslobađaju zapaljive smese prašine itd!
13. Pažnja! Ovaj uređaj nije opremljen termostatom koji prati temperaturu prostorije. Ne upotrebljavajte je u malim prostorijama u kojima se nalaze osobe koje same ne mogu da napuste prostoriju sem ako nisu pod konstantnim nadzorom.
14. Zaštitna mrežica na ovom uređaju služi da se grejači ne bi slučajno dodirivali rukama. Zabranjena upotreba bez zaštitne mrežice!
15. Zaštitna mrežica ne obezbeđuje potpunu zaštitu za decu ili starije bespomoćne osobe!
16. Upotrebljiv samo uz konstantan nadzor!
17. Zabranjena upotreba u prisustvu dece bez nadzora!
18. Uporebljivo samo u suvim prostorijama! Štitite od pare (primer kupatilo, bazen)!
19. ZABRANJENA upotreba u blizini kada, umivaonika, sudopera, tuševa, sauna i bazena!
20. Zabranjena upotreba u vozilima i drugim skućenim prostorima (< 5 m<sup>2</sup>), kao što su na primer liftovi!
21. Ukoliko duže vreme ne koristite uređaj isključite ga iz struje i izvucite utičnicu iz struje! Uređaj skladištite na suvom tamnom mestu!
22. Pre pomeranja uređaja, svaki put isključite iz struje!
23. Pomerajte ga samo držanjem za dršku!
24. Uređaj zabranjeno postaviti direktno ispod ili blizu strujne utičnice!
25. U slučaju bilo kakve nepravilnosti pri radu, odmah isključite uređaj i priključni kabel izvucite iz zida!
26. Obratite pažnju da kroz otvore uređaja ništa ne upadne ili ucuri.
27. Uređaj štitite od pare, prašine, sunca i direktne toplote!
28. Pre čišćenja uvek isključite uređaj iz struje!
29. Uređaj i priključni kabel ne dodirujte vlažnim, mokrim rukama!
30. Uređaj se sme uključiti samo u uzemljenu utičnicu 230 V~ / 50 Hz!
31. U toku rada priključni kabel treba da je uvek potpuno odmotan!
32. Ne koristite produžne kablove i razdelnike za priključenje uređaja!
33. Priključni kabel ne sme da dodiruje telo grejalice i tako je postavite da ne bude ispred otvora za vreo vazduh!
34. Uređaj tako postavite da priključni kabel bude uvek lako dostupan!
35. Priključni kabel tako postavite da ne smeta prolazu, da se ne bi zakačili za nju!
36. Uređaj je predviđen za upotrebu u domaćinstvu, nije za profesionalnu upotrebu!
37. Iz razloga konstantnog razvoja i poboljšavanja kvaliteta promene u karakteristikama i dizajnu mogu se desiti i bez najave.
38. Aktuelno uputstvo za upotrebu možete pronaći na adresi [www.somogyi.hu](http://www.somogyi.hu).
39. Za eventualne štamparske greške ne odgovaramo i unapred se izvinjavamo.



**Opasnost od strujnog udara!** Zabranjeno rastavljati uređaj i njegove delove prepravljati! U slučaju bilo kojeg kvara ili oštećenja, odmah isključite uređaj i obratite se stručnom licu!



Ukoliko se ošteti priključni kabel, zamenu može da izvrši samo ovlašćeno lice uvoznika ili slična kvalifikovana osoba!



**ZABRANJENO PREKRIVATI!** PREKRIVANJE MOŽE DA PROUZROKUJE PREGREVANJE, POŽAR, I STRUJNI UDAR!

## PUŠTANJE U RAD

1. Pažljivo odstranite ambalažu da ne bi oštetili uređaj ili priključni kabel. Oštećeni uređaj je zabranjeno koristiti!
2. Upotrebljivo isključivo u suvim zatvorenim prostorijama!
3. Uređaj treba montirati na postolje:
  - a. Izvrnite dva šarafa za fiksiranje postolja.
  - b. Potpuno odmotajte priključni kabel i sprovedite ga na sredini postolja.
  - c. Postavite postolje na svoje mesto, tako da se kabel fiksira sa zadnje strane (11).
  - d. Postolje fiksirajte sa dva šarafa.
  - e. Fiksirajte priključni kabel.
4. Uređaj postavite na ravnu čvrstu podlogu! Ne postavljajte ga na zapaljive površine, kao što su drvo, tepih itd. Isključivo se sme postaviti na nezapaljivu površinu kao što je kamen, mermer ili pločice.
5. Za nesmetani rad treba obezbediti slobodan protok toplog vazduha, postupite prema **skici 2**. Uređaj je zabranjeno postaviti direktno ispod strujne utičnice!
6. Glavni prekidač (3) treba da je u isključenom položaju „0“!
7. Uključite uređaj u standardnu utičnicu sa uzemljenjem i time je spreman za rad.

## ZAMENAGREJAČA

**Pažnja! Zamenu grejača sme da radi samo stručno lice!** Pre zamene grejača grejalicu treba isključiti iz struje izvlačenjem priključnog kabela iz zidne utičnice! Tip rezervnog grejača: FK 21/T (195 mm, 400 W).

Grejalicu je zabranjeno koristiti bez zaštitne mrežice!

Grejač grejalice radi na vrlo sličnom principu kao i jedna klasična sijalica. Pregorevanje grejača ne spada u garanciju, to je prirodan proces potrošenog grejača.

## ČIŠĆENJE, ODRŽAVANJE

Radi optimalnog rada uređaja u zavisnosti od količine prljavštine uređaj treba redovito čistiti, najređe jedan put mesečno.

1. Pre čišćenja isključite uređaj i takođe ga isključite iz zida!
2. Ostavite je da se ohladi (min. 30 minuta).
3. Usisivačem očistite zaštitnu mrežicu. Toplotni reflektor nije potrebno čistiti.
4. Vlažnom krpom očistite spoljašnji deo uređaja, ne koristite agresivna hemijska sredstva! Obratite pažnju da ništa ne ucuri u unutrašnjost uređaja!

## MOGUĆE GREŠKE I RAZLOZI

| Greška                             | Moguća rešenja za odklanjanje greške                   |
|------------------------------------|--|
| Uređaj ne greje u režimu grejanja. | Proverite mrežno napajanje.                            |
|                                    | Proverite sigurnosni prekidač prevrtanja.              |
|                                    | Proverite položaje prekidača.                          |
|                                    | Možda su pregoreli grejači. Obratite se stručnom licu! |



### ODLAGANJE

Uređaje kojima je istekao radni vek sakupljajte posebno, ne mešajte ih sa komunalnim otpadom, to oštećuje životnu sredinu i može da naruši zdravlje ljudi i životinja! Ovakvi se uređaji mogu predati na reciklažu u prodavnicama gde ste ih kupili ili prodavnicama koje prodaju slične proizvode. Elektronski otpad se može predati i određenim reciklažnim centrima. Ovim štítíte okolinu, svoje zdravlje i zdravlje svojih sunarodnika. U slučaju nedoumice kontaktirajte vaše lokalne reciklažne centre. Prema važećim propisima prihvatamo i snosimo svu odgovornost.

## **CZ** HALOGENOVÉ TOPNÉ TĚLESO

### DŮLEŽITÉ BEZPEČNOSTNÍ POKYNY


### TYTO POKYNY SI POZORNĚ PŘEČTĚTE A USCHOVEJTE PRO DALŠÍ POUŽITÍ!


#### UPOZORNĚNÍ

1. Před uvedením produktu do provozu si přečtete návod k používání a pak si jej uschovejte. Původní popis byl vyhotoven v maďarském jazyce.
2. Děti mladší 3 let se nesmí pohybovat v blízkosti přístroje, vyjma případů, když jsou pod neustálým dohledem. Děti starší 3 let a mladší 8 let mohou přístroj pouze vypínat/zapínat, a to za předpokladu, že přístroj byl standardně instalován a uveden do provozu, dále když jsou pod dohledem a byly poučeny o bezpečném používání přístroje a porozuměly nebezpečí spojenému s používáním přístroje. Tento přístroj mohou takové osoby, které disponují sníženými fyzickými, smyslovými nebo duševními schopnostmi, nebo které nemají dostatek zkušeností či znalostí, dále děti mladší 8 let, používat pouze v takovém případě, když se tak děje pod dohledem nebo jestliže byly náležitě poučeny o bezpečném používání přístroje a pochopily nebezpečí spojená s používáním přístroje. Je zakázáno, aby si s přístrojem hrály děti. Čištění nebo údržbu přístroje mohou děti provádět výlučně pod dohledem.  
**UPOZORNĚNÍ: Některé části tohoto přístroje mohou být horké a mohou způsobit popáleniny. Zvýšenou pozornost je třeba věnovat v případě, kdy jsou přítomné děti a nemohoucí osoby.**
3. Přesvědčte se o tom, zda přístroj nebyl během přepravy poškozen!
4. Nepoužívejte zařízení, pokud bylo upuštěno!
5. Nepoužívejte zařízení v případě viditelného poškození!
6. Neumísťujte přístroj bezprostředně do rohu a dodržujte minimální vzdálenosti uvedené na obrázku číslo 2! Dodržujte aktuální bezpečnostní předpisy platné v dané zemi!

7. Je zakázáno přístroj používat společně s takovými programovými spínači, časovými spínači nebo se samostatnými systémy dálkového ovládní, apod., které by přístroj mohly samostatně zapnout, protože případné zakrytí nebo nevhodné umístění přístroje by mohlo způsobit požár.
8. Přístroj lze používat výhradně k ohřívání vzduchu podle původního určení, není dovoleno používat za účelem běžného vytápění.
9. Proudící teplý vzduch nesmí být nasměrován bezprostředně na záclony nebo na jiné hořlavé materiály!
10. Během provozu a bezprostředně po vypnutí (po dobu 30 minut) je ochranná mřížka a horní kovová část přístroje horká!
11. Neumísťujte do blízkosti hořlavých látek! (min. 150 cm)
12. Je zakázáno používat na takových místech, kde se mohou uvolňovat hořlavé páry nebo výbušný prach! Nepoužívejte v prostředí, kde hrozí nebezpečí ohně nebo výbuchu!
13. Upozornění! Tento přístroj není vybaven termostatem sledujícím teplotu v místnosti. Nepoužívejte v malých místnostech, jestliže se tam zdržují takové osoby, které nejsou schopny samy místnost opustit, vyjma případů, kdy je zajištěn neustálý dozor.
14. Účelem ochranné mřížky tohoto topného přístroje je zamezit bezprostřednímu dotyku topných vložek. Je zakázáno přístroj provozovat bez ochranné mřížky!
15. Ochranná mřížka neposkytuje úplnou ochranu pro malé děti a starší nebo nemocné osoby!
16. Přístroj je dovoleno používat pouze pod neustálým dohledem!
17. Je zakázáno provozovat bez dozoru v blízkosti dětí!
18. Určeno výhradně k používání v suchých interiérech! Chraňte před podmínkami vlhkého prostředí (např. koupelna, plavecký bazén)!
19. Přístroj je **ZAKÁZÁNO** používat v blízkosti vany, umyvadla, sprchy, plaveckého bazénu nebo sauny!
20. Přístroj je zakázáno používat ve vozidlech nebo v úzkých uzavřených prostorech (např. výtah)!
21. Jestliže nebudete přístroj delší dobu používat, vypněte jej a potom vytáhněte přívodní kabel ze zásuvky! Přístroj skladujte na suchém a chladném místě!
22. Předtím, než budete topné těleso přemísťovat, v každém případě jej odpojte z elektrické sítě!
23. Přístroj přenášejte pouze pomocí plastového úchyty!
24. Je zakázáno přístroj umísťovat bezprostředně pod nebo vedle zásuvky elektrické sítě!
25. Jestliže zjistíte jakoukoli anomálii (např. slyšíte nezvyklý zvuk vycházející z přístroje nebo cítíte spálení), přístroj okamžitě vypněte a odpojte z elektrické sítě!
26. Dbejte, aby se do přístroje prostřednictvím otvorů nedostaly žádné předměty ani tekutiny.
27. Chraňte před prachem, vlhkem, slunečním zářením a bezprostředním vlivem sálajícího tepla!
28. Před čištěním přístroj odpojte z elektrické sítě vytažením zástrčky ze zásuvky!
29. Přístroje ani přívodního kabelu se nikdy nedotýkejte mokřýma rukama!
30. Je dovoleno připojovat pouze do uzemněných zásuvek ve zdi, které mají napětí 230 V~ / 50 Hz!
31. Přívodní kabel v celé délce odmotejte!

32. K připojení přístroje nepoužívejte prodlužovací kabel ani rozdvojku!
33. Nikdy nepokládejte přívodní kabel na přístroj, ani kabel neumísťujte do blízkosti sálající plochy!
34. Přívodní kabel nikdy nepokládejte pod koberec, rohožku, apod.!
35. Přístroj umístěte na takové místo, aby byl zajištěn snadný přístup k zástrčce a aby bylo možné napájecí kabel kdykoli snadno vytáhnout ze zásuvky ve zdi!
36. Přívodní kabel vždy pokládejte takovým způsobem, aby nebylo možné jeho náhodné vytažení a aby nehrozilo nebezpečí zakopnutí o kabel!
37. Je dovoleno používat výhradně k soukromým účelům, v žádném případě není určeno pro průmyslové využití!
38. Vzhledem k neustálým zlepšováním se mohou technické údaje a konstrukce měnit bez předchozího upozornění.
39. Aktuální uživatelskou příručku si můžete stáhnout z [www.somogyi.hu](http://www.somogyi.hu).
40. Neneseme zodpovědnost za případné chyby v tisku, omlouváme se.

 **Nebezpečí úrazu elektrickým proudem!** Rozebírání a přestavba přístroje nebo jeho příslušenství je zakázáno! Při poškození kterékoliv části ihned odpojte ze sítě a vyhledejte odborníka!

 Jestliže dojde k poškození přípojného síťového vodiče, výměnu je oprávněn provádět výhradně výrobce, servisní služba výrobce nebo podobně odborně vyškolená osoba!

 **ZÁKAZ ZAKRÝVÁNÍ!** ZAKRYTÍ PŘÍSTROJE MŮŽE ZPŮSOBIT PŘEHŘÁTÍ, POŽÁR NEBO ÚRAZ ZPŮSOBENÝ ZÁSAHEM ELEKTRICKÉHO PROUDU.

## UVEDENÍ DO PROVOZU

1. Před uvedením do provozu opatrně odstraňte obalový materiál, abyste nepoškodili přístroj nebo přívodní kabel. V případě jakéhokoli poškození je zakázáno přístroj zprovozňovat!
2. Přístroj je určen výhradně k používání v suchých interiérech!
3. K přístroji je nutné připevnit podstavec:
  - a. Vyšroubujte dva šrouby umístěné na spodní části přístroje, sloužící k připevnění podstavce.
  - b. Síťový přívodní kabel v celé délce odmotejte a protáhněte prostřední částí podstavce.
  - c. Podstavec umístěte ke spodní části přístroje. Úchyt pro kabel (11) se nachází v zadní části přístroje.
  - d. Podstavec připevněte dvěma šrouby.
  - e. Přívodní kabel připevněte pomocí úchytu.
4. Přístroj postavte na pevnou, rovnou plochu! Neumisťujte na hořlavé plochy, např. na dřevo, koberec, apod. Umísťujte výhradně na nehořlavé plochy, např. na kámen, mramor, dlaždice.
5. Pro správný provoz je nutné zajistit volné proudění teplého vzduchu, a proto při umístování dodržujte minimální vzdálenosti uvedené na **obrázku č. 2**. Je zakázáno přístroj umísťovat bezprostředně pod nebo vedle zásuvky elektrické sítě!
6. Hlavní spínač přístroje (3) musí být v pozici vypnuto „0“!
7. Přístroj zapojte do standardní uzemněné zásuvky elektrické sítě ve zdi! Nyní je přístroj připraven k používání.

## VÝMĚNATOPNÉ VLOŽKY

**Upozornění! Výměnu topné vložky smí provádět výhradně odborně vyškolená osoba!**

Před výměnou je nutné přístroj odpojit z elektrické sítě vytažením zástrčky! Typ topné vložky: FK 21/T (195 mm, 400 W).

Je zakázáno přístroj provozovat bez ochranné mřížky umístěné na původním místě!

Topná vložka funguje na podobném principu jako klasická žárovka. Spálení topné vložky není považováno za povinnost vyplývající ze záruky, tento jev je běžným důsledkem přirozeného opotřebení.

## ČIŠTĚNÍ, ÚDRŽBA

Za účelem optimálního provozu přístroje je nutné v závislosti na stupni znečištění pravidelně, avšak alespoň jednou za měsíc, provádět čištění přístroje.

1. Před čištěním přístroj vypněte a odpojte z elektrické sítě vytažením přírodního kabelu ze zásuvky!
2. Přístroj nechte vychladnout (min. 30 minut).
3. Vysavačem vyčistěte ochrannou mřížku. Chladicí okruh není nutné čistit.
4. Povrch přístroje vyčistěte mírně navlženou utěrkou. Nepoužívejte agresivní čisticí prostředky! Do vnitřních částí přístroje, ani do elektrických dílů se nesmí dostat voda!

## ODSTRANĚNÍ ZÁVAD

| Závada                             | Odstranění závady  |
|------------------------------------|--|
| Přístroj v režimu vytápění netopí. | Zkontrolujte zdroj síťového napětí.                          |
|                                    | Zkontrolujte spínač zajištění proti převrácení.              |
|                                    | Zkontrolujte nastavení spínačů.                              |
|                                    | Je možné, že topná vložka je spálená. Kontaktujte odborníka! |



## LIKVIDACE

Přístroje, které již nebudete používat, shromažďujte zvlášť a tyto nevhazujte do běžného komunálního odpadu, protože mohou obsahovat látky nebezpečné pro životní prostředí nebo škodlivé lidskému zdraví! Nepotřebné nebo nepoužitelné přístroje můžete zdarma odevzdat v místě distribuce, respektive u všech takových distributorů, kteří se zabývají prodejem zařízení, která mají stejné parametry a funkci. Odevzdat můžete i na sběrných místech určených ke shromažďování elektronického odpadu. Tak chráníte životní prostředí, své zdraví a zdraví ostatních. V případě jakéhokoli dotazu kontaktujte místní organizaci zabývající se zpracováváním odpadu. Úlohy předepsané příslušnými právními předpisy vztahujícími se na výrobce vykonáváme a neseme s tímto spojené případné náklady.



## AŽNE SIGURNOSNE UPUTE

## PAŽLJIVO PROČITAJTE UPUTSTVO ZA UPUTE PRIJE UPORABE I SAČUVAJTE IH ZA DALJNJU UPORABU!

## UPOZORENJA I MJERE OPREZA

1. Prije korištenja proizvoda pročitajte, odnosno sačuvajte uputu za uporabu. Originalna uputa je pripremljena na mađarskom jeziku.
2. Djecu manju od 3 godine treba dalje držati od uređaja, izuzev, ako je osiguran njihov neprekidni nadzor. Djeca starija od 3, a mlađa od 8 godina mogu samo uključiti, odnosno isključiti uređaj, i to jedino u slučaju ako je uređaj postavljen i montiran u normalnu poziciju funkcioniranja, a osiguran je nadzor djece ili su djeca dobila upute o sigurnoj uporabi uređaja i svjesna su opasnosti koje mogu prosteći iz uporabe. Osobe sa smanjenom fizičkom, psihičkom ili osjećajnom sposobnošću, kojima nedostaje znanje i iskustvo, i starije od 8 godina, samo u tom slučaju mogu koristiti uređaj ukoliko to čine uz nadzor, ili su dobili upute za sigurno korištenje uređaja i razumiju opasnosti koje proizlaze iz uporabe uređaja. Djeca se ne smiju igrati s uređajem. Djeca mogu čistiti ili održavati uređaj samo u slučaju da ih nadzire odrasla osoba. **PÓZOR: Pojedini dijelovi uređaja mogu postati izuzetno vrela i mogu prouzrokovati opekline. Posebno treba paziti ukoliko su oko uređaja djeca ili osobe koje se ne mogu starati o sebi.**
3. Provjerite da li se uređaj ošteti tijekom transporta!
4. Ne upotrebljavajte grijalicu ako je pala.
5. Ne upotrebljavajte grijalicu ako postoje vidljivi znakovi oštećenja.
6. Uređaj nemojte smjestiti izravno u kutove i pripazite da udaljenosti ugradnje bude kao na slici 2. Uzeti u obzir valjanu sigurnosnu regulaciju u zemlji upotrebe!
7. Aparat se ne smije koristiti sa programibilnim timer-ima, timer prekidačima ili drugim daljinskim upravljačima koji mogu automatski uključiti uređaj, jer bilo koje pokrivanje ili nepravilni položaj uređaja mogu uzrokovati opasnost od požara.
8. Uređaj bi trebao biti korišten u skladu s namjenom za grijanje zraka, a ne za opće namijene grijanja.
9. Mlaz vrućeg zraka ne bi trebao biti usmjeren ka zavjesama ili drugim zapaljivim materijalima!
10. Tijekom rada i neposredno nakon isključenja uređaja (u roku od 30 min.) zaštitne rešetke i gornji metalni dijelovi aparata će biti vrući!
11. Ne stavljajte ga u blizini zapaljivih materijala! (min. 150 cm)
12. Nemojte ga koristiti na mjestima gdje su zapaljive pare ili eksplozivne prašine. Do not use near flammable materials or in potentially explosive environment! Ne koristite ga u blizini zapaljivih materijala ili u potencijalnom eksplozivnom okruženju!
13. Upozorenje: Uređaj ne sadrži termostat koji osjeća trenutnu temperaturu u sobi. Ne koristite uređaj u zatvorenim prostorima ako su tu prisutne osobe koje nisu u stanju napustiti prostor njihovom vlastitom voljom osim ako je osiguran njihov stalni nadzor.
14. Zaštitna rešetka na aparatu namijenjena je kako bi se spriječio izravan kontakt s grijačima. Aparat ne smije raditi bez zaštitne rešetke.

15. Zaštitna rešetka ne pruža potpunu zaštitu u slučaju male djece i nesposobnih i starijih osoba.
16. Uključena grijalica treba biti pod stalnim nadzorom!
17. Ne palite uređaj u prisustvu djece bez nadzora.
18. Samo za unutarnju primjenu, na suhom mjestu. Protect from humidity (eg bathrooms, swimming pools)! Zaštititi od vlage zraka (npr kupaonice, bazeni)!
19. Zabranjeno je koristiti uređaj u blizini kada, umivaonika, tuševa, bazena ili saune!
20. Zabranjeno je koristiti aparat u vozilima ili u skućenim (<5 m<sup>2</sup>) prostorima kao što su dizala!
21. Kada ne planirate koristiti uređaj, isključite ga tako što ćete izvaditi utikač iz utičnice. Uređaj držite na suhom i hladnom mjestu!
22. Uvijek prije premiještanja isključite uređaj iz utičnice!
23. Podižite ga samo sa njegovim plastičnim ručkama!
24. Ne postavljajte uređaj neposredno pored ili ispod zidne utičnice.
25. Ako se utvrdi nepravilan rad (npr neobična buka ili spaljeni miris iz uređaja), odmah ga isključite.
26. Provjerite da nema stranih predmeta ili tekućina koje mogu ući u uređaj kroz otvore!
27. Zaštitite od prašine, vlage, sunca i izravnog toplinskog zračenja!
28. Isključite uređaj iz električne mreže prije čišćenja!
29. Nikada ne dodirujte aparat i kabel za napajanje mokrim rukama!
30. Uređaj se smije priključiti samo na propisno uzemljene 230 V~ / 50 Hz električne utičnice!
31. Opustite kabel za napajanje u potpunosti!
32. Ne koristite produžne kabele ili produžni kabel za napajanje da spojite uređaj!
33. Ne vodite kabel za napajanje na vrh uređaja ili u blizinu otvora gdje zrak ulazi i izlazi van.
34. Nemojte voditi kabel za napajanje ispod tepiha, oko vrata, itd.
35. Uređaj bi trebao biti smješten tako da se omogući jednostavan pristup i isključivanje utikača!
36. Vodite kabel za napajanje tako da bi bilo spriječeno njegovo izvlačenje ili slučajno spotakivanje.
37. Uređaj je namijenjen samo za kućnu uporabu! Industrijska uporaba nije dopuštena!
38. Zbog stalnog poboljšanja, dizajn i specifikacije mogu se promijeniti bez prethodne najave.
39. Priručnik s uputama može se preuzeti s web stranice [www.somogyi.hu](http://www.somogyi.hu).
40. Ne preuzimamo odgovornost za tiskarske pogreške i ispričavamo se ako ih ima.



**Opasnost od strujnog udara!** Zabranjeno je rastaviti, modificirati uređaj ili njegov pribor! U slučaju oštećenja bilo kog dijela proizvoda, odmah ga isključite iz struje i obratite se stručnoj osobi!



Ako se priključni kabel za struju ošteti, njegovu zamjenu može izvršiti isključivo proizvođač, njegov serviser ili stručna osoba koja je obučena na odgovarajući način!



**ZABRANJENO PREKRITI!** PREKRIVANJE UREĐAJA MOŽE DOVESTI DO PREGRIJAVANJA, POŽARA, STRUJNOG UDARA

## POSTAVLJANJE

1. Prije puštanja uređaja u rad pažljivo odstranite ambalažu da se uređaj ili kabel za napajanje ne oštete. U slučaju bilo kakvog oštećenja zabranjeno je koristiti uređaj!
2. Uređaj se može koristiti isključivo u suhim okolnostima i zatvorenim prostorijama!
3. Nogari se trebaju montirati na uređaj
  - a. Iz podnožja uređaja odvijte dva vijka za fiksiranje nogara.
  - b. Kabel za napajanje odvijte u potpunosti, a zatim ga provedite na sredini nogara.
  - c. Postavite nogare na podnožje uređaja. Element za fiksiranje kabla (11) treba biti na poledini uređaja.
  - d. Fiksirajte nogare uz pomoć dva vijka.
  - e. Kabel za napajanje fiksirajte s elementom za fiksiranje kabla.
4. Postavite uređaj na čvrstu, vodoravnu površinu! Nemojte ga postaviti na zapaljivu površinu, npr. na drvo, tepih, itd. Uređaj se može postaviti isključivo na nezapaljivu površinu, npr. kamen, mramor, pločice.
5. U cilju odgovarajućeg funkcioniranja treba osigurati slobodan protok toplog zraka, zato uzmite u obzir minimalnu udaljenost kod postavljanja koja je navedena na prikazu br. 2. Uređaj je zabranjeno postaviti neposredno ispod ili pored utičnice za struju!
6. Glavni prekidač uređaja (3) treba biti u isključenom stanju „0“!
7. Uređaj priključite u zidnu utičnicu za struju koja raspolaže standardnim uzemljenjem! Ovime je uređaj spreman za rad.

## ZAMJENAGRIJAČA

**Upozorenje: grijači se trebaju zamijeniti samo od strane stručnjaka!** Prije zamjene uređaj treba isključiti iz struje izvlačenjem kabla za napajanje iz utičnice za struju! Tip panela grijalice: FK 21/T (195 mm, 400 W).

Uređaj se ne smije koristiti bez zaštitne rešetke!

Funkcioniranje panela grijalice je vrlo slično funkcioniranju jedne klasične žarulje. Pregorijevanje panela grijalice nije pod garancijom već predstavlja prirodnu posljedicu uporabe.

## ČIŠĆENJE I ODRŽAVANJE

U cilju optimalnog funkcioniranja uređaja ovisno o razini prljavštine, najmanje jednom mjesečno treba očistiti uređaj.

1. Prije čišćenja isključite uređaj i izvucite kabel za napajanje iz utičnice za struju!
2. Ostavite uređaj ohladiti se (min. 30 minuta).
3. Usisivačem očistite zaštitne rešetke. Toplotno zrcalo ne iziskuje čišćenje.
4. Blago navlaženom krpom očistite vanjsku površinu uređaja. Nemojte koristiti jake deterdžente!  
U unutarnjost uređaja, na električne dijelove ne smije dospjeti voda!

## RJEŠAVANJE PROBLEMA

| Greška                                 | Moguće rješavanje greške                                      |
|--|---|
| U modu rada Grijanje, uređaj ne grije. | Provjerite napajanje strujom.                                 |
|  | Provjerite prekidač za zaštitu od prevrtanja.                 |
|  | Provjerite podešavanja prekidača.                             |
|  | Možda je izgorio panel grijalice. Obratite se stručnoj osobi! |



### RASPOLAGANJE

Uređaji koji se odlažu u otpad se trebaju izdvojeno prikupljati, odvojeno od otpada iz kućanstva, jer mogu u sebi sadržati komponente koje su opasne po okoliš i ljudsko zdravlje! Korišteni ili uređaji koji se odlažu u otpad se besplatno mogu odnijeti na mjesto njihove distribucije, odnosno kod takvog distributera koji vrši prodaju uređaja istih karakteristika i funkcije. Mogu se odložiti i na deponijima koji su specijalizirani za odlaganje elektronskog otpada. Ovime Vi štite Vaš okoliš, Vaše i zdravlje drugih ljudi. Ukoliko imate pitanja, obratite se lokalnoj organizaciji za odlaganje otpada. Prihvaćamo na sebe zakonom određene obveze koje su propisane za proizvođače i sve troškove koji su u vezi s tim.

## EN HALOGEN HEATER

### FEATURES

halogen heater for heating the atmosphere of indoor premises • 400 / 800 / 1200 W output • immediate heat radiation • switchable oscillation • overheating protection • tip-over protection • plastic carrying handle • replaceable heating elements

### OPERATION

The appliance can be switched on using the mains switch (3) which switches on the middle heating element at the same time. The heating elements can be turned on or off using unit's heating element switches (4, 5). The heating elements are 400W each so the maximum switchable output is 1200W. The unit may emit a slight odor when turned on initially, which is not a malfunction. It is harmless and wears off quickly.

The TURN button is used to switch the unit's 75° oscillation on or off.

As with on the bottom of the appliance turns it off if it should topple over. In such cases remove power from the appliance by pulling out the power plug then stand the appliance upright and reinstall it only afterwards according to the section entitled SETUP.

### SPECIFICATIONS

|                            |  |
|----------------------------|--|
| power supply:.....         | 230 V~ / 50 Hz                             |
| rated power:.....          | 400 / 800 /1200 W                          |
| max. output:.....          | 1200 W                                     |
| heating element type:..... | FK 21/T (195 mm, 400 W)                    |
| IP protection:.....        | IP20: Not protected from ingress of water. |
| size of heater:.....       | 36 x 52 x 26 cm                            |
| weight:.....               | 1,5 kg                                     |

## H HALOGÉN FŰTŐTEST

### JELLEMZŐK

halogén fűtőtest beltéri helyiségek levegőjének felmelegítésére • 400 / 800 / 1200 W teljesítmény • azonnali hőleadás • kapcsolható oscillálás • túlmelegedés elleni védelem • felbillenés elleni védelem • műanyag hordfűl • cserélhető fűtőbetétek

### ÜZEMELTETÉS

A készüléket bekapcsolni a főkapcsolóval (3) tudja, ami egyúttal a középső fűtőbetétet is bekapcsolja. A fűtőbetét kapcsolókkal (4, 5) tudja a felső és az alsó fűtőbetétet be- és kikapcsolni. Mindegyik fűtőbetét 400 W-os, így a kapcsolható maximális teljesítmény 1200 W. Első bekapcsoláskor enyhe szagot érezhet, ami természetes jelenség. Veszélytelen és hamar elillan.

TURN gombbal be és kikapcsolhatja a készülék 75°-os oscilláló mozgását.

A készülék alján lévő kapcsoló kikapcsolja a készüléket, ha az felborul. Ebben az esetben áramtalanítsa a készüléket a csatlakozódugó kihúzásával, majd állítsa fel a készüléket, és csak ezután helyezze újra üzembe, az ÜZEMBE HELYZÉS pontban leírtak szerint.

### MŰSZAKIADATOK

|                              |  |
|------------------------------|--|
| tápellátás:.....             | 230 V~ / 50 Hz                         |
| teljesítmény:.....           | 400 / 800 /1200 W                      |
| maximális teljesítmény:..... | 1200 W                                 |
| fűtőbetét típusa:.....       | FK 21/T (195 mm, 400 W)                |
| IP védettség:.....           | IP20: Víz behatolása ellen nem védett! |
| fűtőtest mérete:.....        | 36 x 52 x 26 cm                        |
| tömege:.....                 | 1,5 kg                                 |

## **SK HALOGÉNOVÝ OHRIEVAČ**

### **CHARAKTERISTIKA**

halogénový ohrievač na ohrievanie vzduchu interiéru • výkon 400 / 800 / 1200 W • okamžitý ohrev • zapínateľná oscilácia • ochrana proti prehriatiu • ochrana proti prevrhnutiu • plastová rukoväť • vymeniteľné vyhrievacie vložky

### **POUŽÍVANIE PRÍSTROJA**

Prístroj sa zapína hlavným vypínačom (3), ktorý zároveň zapína aj stredné vyhrievacie teleso. Vypínačom vyhrievacích telies (4, 5) sa zapínajú a vypínajú horné a dolné vyhrievacie telesá. Každé vyhrievacie teleso má výkon 400 W, tak celkový maximálny výkon prístroja je 1200 W. Po prvom zapnutí prístroja môžete cítiť mierny zápach, ktorý je prirodzeným javom. Nie je nebezpečný a rýchlo sa odparí. Spínačom TURN sa zapína a vypína oscilačný pohyb prístroja v uhle 75°.

Vypínač na spodku prístroja ho vypne v prípade jeho prevrhnutia. V tomto prípade prístroj odpojte od elektrickej siete vytiahnutím jeho zástrčky, a postavte ho do prevádzkovej polohy, a len potom ho uveďte do prevádzky podľa popisu v odstavci „UVEDENIE DO PREVÁDZKY“.

### **TECHNICKÉ ÚDAJE**

napájanie: ..... 230 V~ / 50 Hz  
výkon: ..... 400 / 800 / 1200 W  
maximálny výkon: ..... 1200 W  
typ vyhrievacieho telesa: ..... FK 21/T (195 mm, 400 W)  
IP trieda: ..... IP20: Prístroj nie je chránený proti vniknutiu vody!  
rozmery: ..... 36 x 52 x 26 cm  
hmotnosť: ..... 1,5 kg

## **RO RADIATOR CERAMIC**

### **CHARACTERISTICI**

radiator halogen cu ventilator pentru încălzirea aerului din încăperi • putere: 400 / 800 / 1200 W • încălzire imediată • oscilare cu plabilă • protecție împotriva răsturnării • mâner din plastic pentru transportare • filamente schimbabile

### **FUNCȚIONARE**

Pornirea aparatului se efectuează cu ajutorul comutatorului principal (3), care pornește și filamentul din mijloc. Pornirea și oprirea celorlalte două filamente ale aparatului se face cu ajutorul comutatoarelor de filamente (4,5). Prin cuplarea butonului superior poate fi comutat filamentul superior, iar cu butonul inferior filamentul din partea inferioară. Fiecare filament are o putere de 400 W, astfel puterea maximă a radiatorului este de 1200 W. La prima pornire se simte un miros ușor, acesta este un fenomen firesc. Mirosul este inofensiv și se evapără rapid.

### **DATE TEHNICE**

alimentare: ..... 230 V~ / 50 Hz  
putere: ..... 400 / 800 / 1200 W  
putere maximă: ..... 1200 W  
filament halogen: ..... FK 21/T (195 mm, 400 W)  
clasă de protecție IP: ..... IP20: Aparatul nu este protejat împotriva pătrunderii apei!  
dimensiunile aparatului: ..... 36 x 52 x 26 cm  
greutate: ..... 1,5 kg

## **SRB MNE** HALOGENA GREJALICA

### **OSOBI NE**

grejalica sa halogenim grejačima za zagrevanje vazduha zatvorenih prostorija • snaga 400 / 800 / 1200 W • trenutno zagrevanje • oscilacija  
• zaštita u slučaju prevrtanja • prastična drška • zamenljivi grejači

### **RAD UREĐAJA**

Uključivanje uređaja se radi glavnim prekidačem (3) koji ujedno uključuje i srednji grejač. Prekidačima 4 i 5 možete uključivati i isključivati ostala dva grejača. Svaki grejač je 400W tako da ukupna snaga može biti maksimalno 1200 W. Prilikom prvog uključjenja može se osetiti blagi neugodan miris, to je normalna pojava. Nije opasan i brzo nestaje.

Oscilaciju od 75° možete uključiti i isključiti prekidačem TURN.

Sa donje strane uređaja nalazi se prekidač koji ima sigurnosnu svrhu, isključuje grejalicu ako se ona slučajno prevrne. U tom slučaju isključite uređaj iz struje i isključite prekidače, nakon toka možete da je ponovo postaviti na ravnu površinu prema opisanim u delu PUŠTANJE U RAD.

### **TEHNIČKI PODACI**

napajanje:..... 230 V~ / 50 Hz  
snaga:..... 400 / 800 /1200 W  
maksimalna snage:..... 1200 W  
tip rezervnog grejača: ..... FK 21/T (195 mm, 400 W)  
IP zaštita:..... IP20: Nije zaštićena od prodora vode!  
dimenzije:..... 36 x 52 x 26 cm  
masa:..... 1,5 kg

## **GZ** HALOGENOVÉ TOPNÉ TĚLESO

### **CHARAKTERISTIKA**

halogenové topné těleso pro ohřívání vzduchu v interiérech • výkon 400 / 800 / 1200 W • okamžité předávání tepla • zapínatelná funkce oscilace • ochrana proti přehřátí • zajištění proti převrácení • plastový úchyt pro snadné přenášení • vyměnitelné topné vložky  
POPIS (1. obrázek)

### **POUŽÍVÁNÍ**

Přístroj zapnete hlavním spínačem (3), který zapíná současně i prostřední topnou vložku. Pomocí spínačů topných vložek (4, 5) můžete zapínat a vypínat horní a dolní topnou vložku. Každá topná vložka má výkon 400 W, maximální výkon je tedy celkem 1200 W. Při prvním zapnutí můžete cítit mírný zápach, což je přirozený jev. Není nebezpečný a velmi brzy vyprchá.

Tlačítkem TURN můžete zapínat a vypínat funkci oscilace přístroje v úhlu 75°.

Spínač umístěný ve spodní části přístroje jej vypne v případě převrácení. V takovém případě odpojte přístroj z elektrické sítě vytážením ze zásuvky, pak přístroj postavte a teprve potom opětovně zprovozněte podle pokynů uvedených v části UVEDENÍ DO PROVOZU.

### **TECHNICKÉ PARAMETRY**

napájecí zdroj:..... 230 V~ / 50 Hz  
výkon:..... 400 / 800 /1200 W  
maximální výkon:..... 1200 W  
typ topné vložky: ..... FK 21/T (195 mm, 400 W)  
IP ochrana:..... IP20: Není chráněno proti vniku vody!  
rozměry topného tělesa: ..... 36 x 52 x 26 cm  
hmotnost:..... 1,5 kg



## HALOGENA GRIJALICA

### ZNAČAJKE

halogenska grijalica za zagrijavanje zraka u zatvorenim prostorima • učinak od 400 / 800 / 1200 W • momentalno zagrijavanje • opcija osciliranja • zaštita od pregrijavanja • zaštita od prevrtanja • plastične drške • paneli grijača se mijenjaju

### FUNKCIONIRANJE

Uređaj se uključuje uz pomoć glavnog prekidača (3) koji ujedno uključuje i srednji panel grijalice. Uz pomoć prekidača (4, 5) se uključuju i isključuju gornji i donji panel grijalice. Svaki panel je kapaciteta od 400 W, tako da je maksimalni učinak grijalice 1200 W. Kod prvog uključivanja može se osjetiti blagi neprijatni miris, što je prirodna pojava. Nije opasan i brzo nestaje.

S tipkom TURN se uključuje i isključuje opcija osciliranja od 75°.

Prekidač koji se nalazi na podnožju uređaja ga isključuje u slučaju njegovog prevrtanja. U tom slučaju isključite uređaj iz struje izvlačenjem kabela za napajanje iz utičnice za struju, zatim uspravite uređaj i tek nakon toga ga ponovo pustite u rad na način koji je opisan u dijelu PUŠTANJE UREĐAJU RAD.

### TEHNIČKI PODACI

|                              |                                      |
|------------------------------|--------------------------------------|
| napajanje:.....              | 230 V~ / 50 Hz                       |
| učinak:.....                 | 400 / 800 / 1200 W                   |
| maksimalni učinak:.....      | 1200 W                               |
| tip panela za grijanje:..... | FK 21/T (195 mm, 400 W)              |
| IP zaštita:.....             | IP20: Nije zaštićen od prodora vode! |
| dimenzije grijalice:.....    | 36 x 52 x 26 cm                      |
| težina:.....                 | 1,5 kg                               |

Producer / gyártó / výrobca / producător / proizvođač / výrobce / proizvođač / producent:  
**SOMOGYI ELEKTRONIC®** • H – 9027 • Győr, Gesztenyefa út 3. • [www.somogyi.hu](http://www.somogyi.hu)

Distribütör: **SOMOGYI ELEKTRONIC SLOVENSKO s. r. o.**  
Ul. gen. Klapku 77, 945 01 Komárno, SK • Tel.: +421/0/35 7902400 • [www.somogyi.sk](http://www.somogyi.sk)

Distribütör: **S.C. SOMOGYI ELEKTRONIC S.R.L.**  
J12/2014/13.06.2006 C.U.I.: RO 18761195 • Cluj-Napoca, județul Cluj, România, Str. Prof. Dr. Gheorghe Marinescu, nr. 2,  
Cod poștal: 400337 • Tel.: +40 264 406 488, Fax: +40 264 406 489 • [www.somogyi.ro](http://www.somogyi.ro)

Uvoznik za SRB: **ELEMENTA d.o.o.**  
Jovana Mikića 56, 24000 Subotica, Srbija • Tel: +381(0)24 686 270 • [www.elementa.rs](http://www.elementa.rs)  
Zemlja uvoza: Mađarska • Zemlja porekla: Kina • Proizvođač: Somogyi Elektronik Kft.

Uvoznik za HR: **ZED d.o.o.** • Industrijska c. 5, 10360 Sesvete, Hrvatska • Tel: +385 1 2006 148 • [www.zed.hr](http://www.zed.hr)  
Uvoznik za BiH: **DIGITALIS d.o.o.** • M.Spahc 2A/30, 72290 Novi Travnik, BiH • Tel: +387 61 095 095 • [www.digitalis.ba](http://www.digitalis.ba)  
Proizvođač: Somogyi Elektronik Kft, Gesztenyefa út 3, 9027 Győr, Mađarska



**SOMOGYI ELEKTRONIC®**  
since 1981