

**instruction manual  
eredeti használati utasítás  
návod na použitie  
manual de utilizare  
uputstvo za upotrebu  
návod k použití  
uputa za uporabu**



**EN** - This product is suitable only for heating of well insulated spaces or for occasional use!  
**H** - A termék kizárólag jól szigetelt helyiségek fűtésére vagy alkalmankénti használatra alkalmas!  
**SK** - Tento výrobok je určený iba do dobre izolovaných priestorov alebo na príležitostné použitie!  
**RO** - Acest produs este adecvat numai pentru spații bine izolate sau pentru utilizarea ocazională!  
**SRB-MNE** - Proizvod je isključivo pogodan za grejanje dobro izolovanih prostorija ili za povremeno grejanje!  
**CZ** - Tento výrobek je vhodný k vytápění jen pro dobře izolované prostory nebo jenom k příležitostnému použití!  
**HR-BIH** - Ovaj je proizvod prikladan samo za dobro izolirane prostore ili povremenu uporabu!

EN - Safety and maintenance / H - Biztonság és karbantartás / SK - Bezpečnosť a údržba / RO - Siguranță și întreținere / SRB-MNE - Bezbednost i održavanje / CZ - Bezpečnost a údržba / HR-BIH - Sigurnost i održavanje	4 – 23
EN - Functions / H - Funkciók / SK - Funkcie / RO - Funcții / SRB-MNE - Funkcije / CZ - Funkce / HR-BIH - Funkcije	24 – 34



figure 1. • 1. ábra • 1. obraz • figura 1. • 1. skica • 1. obrázek • 1. slika

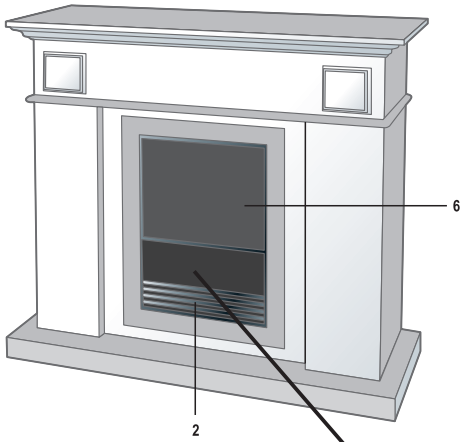


figure 2. • 2. ábra • 2. obraz • figura 2. • 3. skica • 2. obrázek • 2. slika

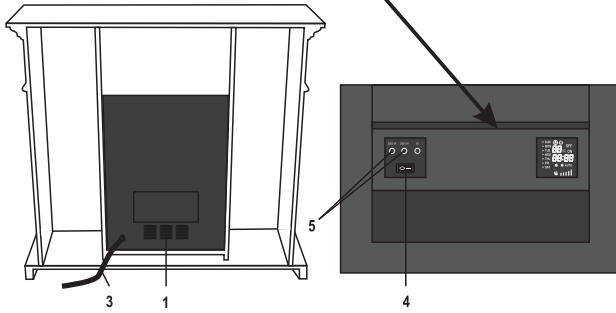
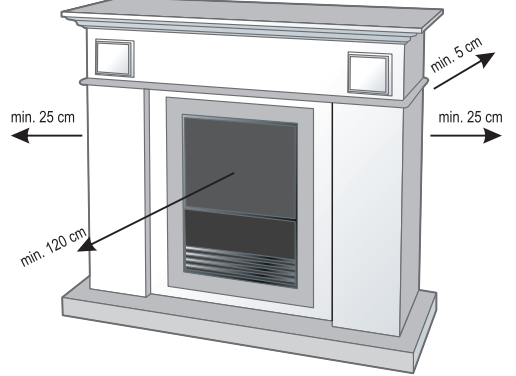
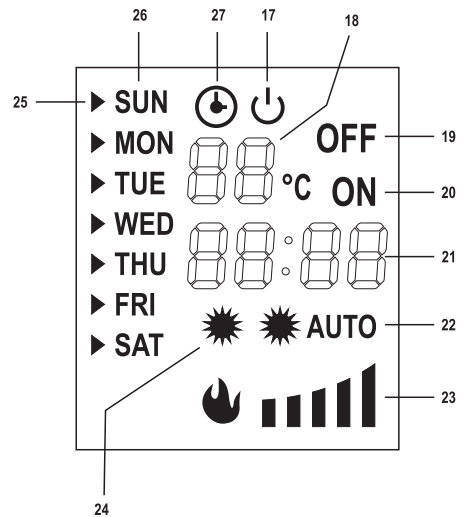


figure 3. • 3. ábra • 3. obraz • figura 3. • 3. skica • 3. obrázek • 3. slika



figure 4. • 4. ábra • 4. obraz • figura 4. • 4. skica • 4. obrázek • 4. slika



	EN	H	SK	RO	SRB-MNE	CZ	HR-BIH
	<b>STRUCTURE</b> (Figure 1.)	<b>FELEPÍTÉS</b> (1. ábra)	<b>ŠTRUKTÚRA</b> (1. obrázok)	<b>STRUCTURĂ</b> (Figura 1.)	<b>SASTAVNI DELOVI</b> (1. skica)	<b>POPIS</b> (1. schéma)	<b>DJELOVI UREDAJA</b> (Slika 1.)
1.	cold air inlets	hideg levegő bevezető nyílások	vstupné otvory pre studený vzduch	orificii admisie aer rece	otvori za ulaz hladnog vazduha	otvori pro vstup studeného vzduchu	Otvori za ulaz hladnog zraka
2.	warm air outlet grill	meleg levegő kivezető rács	výstupná mriežka pre teplý vzduch	grilaj de evacuare aer cald	rešetka za izlaz toplog vazduha	mřížka pro výstup teplého vzduchu	Rešetka za izlaz zagrijanog zraka
3.	power cable	hálózáti csatlakozókábel	sietový napájací kábel	cablu de conectare la rețea	priključni kábel	síťový přívodní kábel	Mrežni kábel
4.	main switch	főkapcsoló	hlavný spínač	comutator principal	glavni prekidač	hlavní spínač	Glavni prekidač •
5.	heating stage selector buttons (2 x 1000 W)	fűtési fokozat kapcsolók (2 x 1000 W)	tláčidlá stupňa ohrievania (2 x 1000 W)	comutatoare trepte de încălzire (2 x 1000 W)	prekidači za odabir snage (2 x 1000 W)	spínače stupňů vytápění (2 x 1000 W)	Tipke za odabir razine grijanja (2 x 1000 W)
6.	gloving wooden log and flame effect	izzó fahasáb és láng-effekt	efekt žeravých polien a plameňa	efect de flacără și lemne aprinse	efekat plamena i žarečeg drveta	světelný efekt hořících polen a plamene	Efekat plamena i svijetleća kiada
	EN	H	SK	RO	SRB-MNE	CZ	HR-BIH
	<b>Functions of remote control buttons</b> (Figure 3.)	<b>A távirányító gombjai</b> (3. ábra)	<b>Tlačidlá diaľkového ovládača</b> (3. obrázok)	<b>Butoane de pe telecomandă</b> (figura 3.)	<b>Tasteri na daljinskom upravljaču</b> (3. skica)	<b>Dálkový ovladač</b> (3. schéma)	<b>Funkcije tipki daljinskog upravljača</b> (Slika 3.)
7.	ON / OFF switch	be-, kikapcsoló gomb	za- / vypínač	buton pornit/oprit	taster za uklj. i isklj.	tláčitko pro zapínání a vypínání	ON/OFF prekidač
8.	DATE/TIME (date / time button)	DATE/TIME ( dátum / idő állító gomb)	DATE/TIME (tláčidlo na nastavenie dátumu / času)	DATE/TIME (buton setare data/ora)	DATE/TIME (podešavanje datuma / lačnog vremena)	DATE/TIME (tláčitko nastavení data / času)	DATE / TIME (datum/ vrijeme tipke)
9.	▲, ▼, +, -, OK (selection button)	▲, ▼, +, -, OK (választógomb)	▲, ▼, +, -, OK (tláčidá výberu)	▲, ▼, +, -, OK (buton de selecție)	▲, ▼, +, -, OK (potvrđivanje)	▲, ▼, +, -, OK (tláčitko volby)	▲, ▼, +, -, OK (selection button)
10.	IC (automatic mode ON / OFF)	IC (automata üzemmód be-, kikapcsolása)	IC (za- / vypínač automatického režimu)	IC (mod automat pornit/ oprit)	10. IC (uklj. i isklj. automatskog režima)	10. IC (zapínání a vypínání automatického režimu)	IC (način automatskog uključivanja i isključivanja)
11.	1000 W (heating stage selector)	1000 W (fűtési fokozat választó)	1000 W (tláčidlo stupňa ohrievania)	1000 W ( selecție treaptă de încălzire)	1000 W (odabir snage)	1000 W (volba stupně vytápění)	1000 W (razina grijanja) •
12.	2000 W (heating stage selector)	2000 W (fűtési fokozat választó)	2000 W (tláčidlo stupňa ohrievania)	2000 W (selecție treaptă de încălzire)	2000 W (odabir snage)	12. 2000 W (volba stupně vytápění)	12. 2000 W (razina grijanja)
13.	DIMMER (flame effect dimming)	DIMMER (láng-effektus fényerőszabályzó)	DIMMER (tláčidlo regulácie jasú plameňového efektu)	DIMMER (reglare lumenozitate efect de flacără)	DIMMER (podešavanje jačine svetlosnog efekta plamena)	DIMMER (regulace intenzity jasú efektu plamene)	DIMMER (efekat plamena)
14.	TIMER ON/OFF (timer function ON/ OFF)	TIMER ON/OFF (időzítő funkció be-, kikapcsolása)	TIMER ON/OFF (za- / vypínač funkcie časovača)	TIMER ON/OFF (funcție temporizator pornit/oprit)	TIMER ON/OFF (uklj. i isklj. tajmera)	TIMER ON/OFF (zapínání a vypínání funkce časovače) •	TIMER ON/OFF (funkcija timera)
15.	C (delete button)	C (törölés gomb)	C (tláčidlo vymazať)	C (buton de ștergere)	C (taster za brisanje)	C (tláčitko pro vymazání)	C (tipka za brisanje)
16.	TIMER SET (setting the timer function)	TIMER SET (időzítő funkció beállítás)	TIMER SET (nastavenie funkcie časovača)	TIMER SET (reglare funcție temporizator)	TIMER SET (podešavanje tajmera)	TIMER SET (nastavení funkce časovače)	TIMER SET (postavljanje funkcije timera)
	EN	H	SK	RO	SRB-MNE	CZ	HR-BIH
	<b>Display</b> (Figure 4.)	<b>A kijelző</b> (4. ábra)	<b>Displej</b> (4. obrázok)	<b>Ecranul</b> (figura 4.)	<b>Displej</b> (4. skica)	<b>Displej</b> (4. schéma)	<b>Zaslon</b> (Slika 4.)
17.	ready status indicator	üzemkész állapotjelző	kontrolka prevádzkyschopnosti	semnalizare stare pornită	indikator „spreman za rad“	signalizace provozního režimu	Indikator za početak
18.	measured temperature / set temperature / program number •	mért hőmérséklet / beállított hőmérséklet / program sorszám	nameraná teplota / nastavená teplota vzduchu / poradové číslo programu	temperatură măsurată / temperatura setată / număr de ordine program	merena temperatura / podešena temperatura / redni broj programa	měřená teplota / nastavená teplota / pořadové číslo programu	Mjerenje temperature / postavljanje temperature / broj programa
19.	turn OFF timing	kikapcsolás időzítés	časovač vypnutia	temporizator oprire	tajmersko isključenje	načasování vypnutí	Isključivanje vremena
20.	turn ON timing	bekapcsolás időzítés	časovač zapnutia	temporizator pornire	tajmersko uključjenje	načasování zapnutí	Uključivanje vremena
21.	time	idő	čas	ora exactă	vreme	čas	Vrijeme
22.	automatic mode	automata üzemmód	automatický režim	mod de funcționare automat	automatski režim	automatický provozní režim	Automatski način
23.	flame effect brightness	láng-effektus fényerő	svietivosť plameňového efektu	luminozitate efect de flacără	jačina svetlosti efekta plamena	intenzita jasú efektu plamene	Svjetalina efekta plamena
24.	heating level indicator	fűtési fokozat visszajelző	kontrolka stupňa ohrievania	semnalizare treaptă de încălzire	indikator snage grejanja	signalizace stupně vytápění	Indikator za razine grijanja
25.	cursor to select days	kurzor a napok kiválasztásához	kurzor pre výber dňa	cursor pentru selecția zilei	strelica za odabir dana	kurzor pro volbu dnů	Kursor za odabir dana
26.	the days of the week in English	a hét napjai, angolul	dni v týždni po anglicky	zilele săptămânii, în engleză	dani u nedelji na engleskom jeziku	dny v týdnu, v angličtině	Dani u sedmici na engleskom jeziku
27.	active timer	aktív időzítő	aktívny časovač	temporizator activ	aktiviran tajmer	aktivní časovač	Aktivni timer

## **EN** FREE STANDING ELECTRIC FIREPLACE

### IMPORTANT SAFETY INSTRUCTIONS

**READ THE INSTRUCTION MANUAL CAREFULLY BEFORE USE AND RETAIN IT FOR LATER REFERENCE!**

### WARNINGS

1. Before using the product for the first time, please read the instructions for use below and retain them for later reference. The original instructions were written in the Hungarian language.
2. Children between the age of 3 and 8 may only switch the appliance on/off provided that it has been set up and installed in the normal operating position and they are under supervision, or have been instructed how to operate the appliance safely and understand the hazards associated with use. This appliance may only be used by persons with impaired physical, sensory or mental capabilities, or lacking in experience or knowledge, as well as children from the age of 8, if they are under supervision or have been given instruction concerning use of the appliance by a person responsible for their safety and they have understood the hazards associated with use. Children should not be allowed to play with the unit. Children may only clean or perform user maintenance on the appliance under supervision. **WARNING: Parts of this appliance can become very hot and could cause burns. Extra care should be taken when children or handicapped persons are around.**
3. Confirm that the appliance has not been damaged in transit!
4. Do not use this heater if it has been dropped!
5. Do not use if there are visible signs of damage to the heater!
6. Never locate the unit directly in corners and observe the minimum locating distances indicated in Figure 2. Always observe the health and safety regulations valid in the country of use!
7. The appliance should be used as intended for heating air, not for general heating purposes.
8. The stream of hot air should not be directed straight to curtains or other flammable materials!
9. The grill covering the air outlet opening can be hot!
10. Do not locate near flammable materials. (min. 100 cm)
11. Do not use in locations where flammable vapors or explosive dust may be released. Do not use near flammable materials or in potentially explosive atmospheres!
12. Operate under constant supervision!
13. Do not operate unattended in the presence of children!
14. Only for indoor use, in a dry place. Protect from humidity (e.g. bathrooms, swimming pools)!
15. It is PROHIBITED to use the unit near bathtubs, basins, showers, swimming pools or saunas!
16. It is prohibited to use the appliance in motor vehicles or in confined spaces (< 5 m<sup>2</sup>) such as elevators!
17. When not planning to use the unit for an extended period of time, switch it off then remove the power plug from the outlet. Store the appliance in a cool, dry place!
18. Power off the unit every time before relocating it!
19. Do not locate the appliance directly below a wall outlet!
20. If any irregular operation is detected (e.g., unusual noise or burnt odor from unit), immediately switch it off and remove the power plug!
21. Make sure that no foreign objects or liquid can enter the unit through the openings!
22. To prevent electric shock, protect the product from dripping or splashing water, and do not put objects filled with water (e.g., vases) on top of it.
23. Do not place open flames (such as a candle) on top of the product!
24. Fragile! Handle with care, the broken and cracked glass can cause injury!
25. Protect from dust, humidity, sunlight and direct thermal radiation!
26. Power off the unit by unplugging it from the electric outlet before cleaning!
27. Do not touch the unit or the power cable with wet hands!

28. The appliance may only be connected to properly grounded 230 V ~ / 50 Hz electric wall outlets. Circuit has to be provided by a 16 A circuit-breaker.
29. Unwind the power cable completely!
30. Do not use extension cords or power strips to connect the unit!
31. Do not lead the power cable over the appliance or near the air in- and outlets!
32. Do not lead the power cable under carpets, doormats, etc.!
33. The appliance should be located so as to allow easy access and removal of the power plug!
34. Lead the power cable so as to prevent it from being pulled out accidentally or tripped over!
35. The battery should be replaced by adults only.
36. Insert the batteries observing the polarity.
37. Do not use different kinds of batteries and/or used and new batteries together.
38. After replacing the batteries fasten the battery compartment's lid.
39. Remove the battery if you are not planning to use the product for an extended period of time.
40. If there is any liquid flown out from the battery, wear protective gloves and clean the battery compartment with a dry cloth.
41. Immediately remove the depleted battery.
42. Warning! Risk of explosion in case of incorrect battery replacement! It can be replaced only with the same or a replacement type.
43. Do not expose the batteries to direct heat radiation and sunshine. It is forbidden to open them up, to throw them into fire or to short-circuit them.
44. Non-rechargeable batteries must not be charged. Risk of explosion!
45. Do not insert an accumulator instead of the battery, because it provides significantly lower voltage and efficiency.
46. Do not weld or solder directly to the battery.
47. Store unused batteries in their original packaging, away from metal objects.
48. Do not mix batteries which have already been unpacked.
49. The unit is intended for household use. No industrial use is permitted!
50. Due to continuous improvements, the technical data and design may change without any prior notice.
51. The actual instruction manual can be downloaded from [www.somogyi.hu](http://www.somogyi.hu) website...
52. We don't take the responsibility for printing errors which may occur, and apologize for them.

### CAUTION: RISK OF ELECTRIC SHOCK!



Do not attempt to disassemble or modify the unit or its accessories. In case any part is damaged, immediately power off the unit and seek the assistance of a specialist.



In the event that the power cable should become damaged, it should only be replaced by the manufacturer, its service facility or similarly qualified personnel.



Meaning of symbol on appliance: **Do not cover!**  
Covering the unit can cause overheating, fire or electric shock!



**THE REMOTE CONTROLL IS NOT A TOY. KEEP OUT OF REACH OF CHILDREN.**

### ASSEMBLY AND INSTALLATION OF THE UNIT

1. Before switching on for the first time, carefully remove the packaging material taking care not to damage the appliance and power cable. Do not use the product if it is damaged in any way!
2. The unit may only be used indoors in dry conditions!
3. Set the appliance on a stable and horizontal surface! The free circulation of warm air must be ensured for proper operation, therefore, please note the minimum installation distances indicated in Figure 2. Make sure that no foreign objects cover the cold air inlets on the rear of the appliance.
4. Verify that the unit's switches are in the OFF position!
5. Plug the unit's standard grounded AC power cable into a grounded wall outlet. Now the appliance is ready for operation.

## CLEANING

In order to ensure optimum functioning, the unit may require cleaning at least once a month, depending on the manner of use and degree of contamination.

1. Switch off and power off the unit by unplugging it from the electric outlet before cleaning!
2. Let the appliance to cool (for at least 30 minutes).
3. Use a vacuum cleaner to clean the air inlets (1) and outlets (2)!
4. Use a slightly moistened cloth to clean the unit's outer surface. Do not use aggressive cleaners. Avoid getting water inside onto the electric components of the appliance.

## TROUBLESHOOTING

Malfunction	Possible solution
The device does not turn on at the set time.	Active adaptive switching control – not failure
The fan does not operate.	Check the power supply!
The appliance does not heat.	Check the power supply!
	Check the instructions described at overheating.
Flame effect does not work.	Check the power supply.
The overheating protection activates frequently.	Clean the appliance.
The unit does not respond to the remote controller's signal.	Check the controller's batteries.

## DISPOSAL



Waste equipment must be collected and disposed separately from household waste because it may contain components hazardous to the environment or health. Used or waste equipment may be dropped off free of charge at the point of sale, or at any distributor which sells equipment of identical nature and function. Dispose of product at a facility specializing in the collection of electronic waste. By doing so, you will protect the environment as well as the health of others and yourself. If you have any questions, contact the local waste management organization. We shall undertake the tasks pertinent to the manufacturer as prescribed in the relevant regulations and shall bear any associated costs arising.

## DISPOSING OF ALKALINE AND RECHARGEABLE BATTERIES

Batteries, whether alkaline or rechargeable, must not be handled together with regular household waste. It is the legal obligation of the product's user to dispose of batteries at a nearby collection center or at a retail shop. This ensures that the batteries are ultimately neutralized in an environment-friendly way.

## **H** SZABADON ÁLLÓ ELEKTROMOS KANDALLÓ

### FONTOS BIZTONSÁGI UTASÍTÁSOK

### OLVASSA EL FIGYELMESEN ÉS ŐRIZZE MEG A KÉSŐBBI FELHASZNÁLÁSHOZ!

### FIGYELMEZTETÉSEK

1. A termék használatba vétele előtt, kérjük, olvassa el az alábbi használati utasítást és őrizze is meg. Az eredeti leírás magyar nyelven készült.
2. A 3 évesnél fiatalabb gyermekeket távol kell tartani a készüléktől, kivéve, ha folyamatos felügyelet alatt állnak. A 3 évesnél idősebb és 8 évesnél fiatalabb gyermekek csak ki-/bekapcsolhatják a készüléket, feltéve, ha azt a normál működési helyzetében helyezték el és telepítették, valamint felügyelet alatt vannak vagy a készülék biztonságos használatára vonatkozó útmutatást kapnak, és megértik a használatból

adódó veszélyeket. Ezt a készüléket azok a személyek, akik csökkent fizikai, érzékelési vagy szellemi képességekkel rendelkeznek, vagy akiknek a tapasztalata és a tudása hiányzik, továbbá gyermekek 8 éves kortól csak abban az esetben használhatják, ha az felügyelet mellett történik, vagy a készülék biztonságos használatára vonatkozó útmutatást kapnak, és megértik a használatból eredő veszélyeket. Gyermekek nem játszhatnak a készülékkel. Gyermekek kizárólag felügyelet mellett végezhetik a készülék tisztítását vagy felhasználói karbantartását. **FIGYELEM: Ezen készülék néhány része nagyon forróvá válhat és égési sérülést okozhat. Különösen vigyázni kell, ha gyermekek és kiszolgáltatott emberek vannak jelen.**

3. Bizonyosodjon meg róla, hogy a készülék nem sérült meg a szállítás során!
4. Tilos a készüléket használni, ha azt korábban leejtették!
5. Látható sérülés esetén tilos a készüléket használni!
6. Ne helyezze közvetlen sarokba, tartsa be a 2. ábrán feltüntetett minimális beépítési távolságokat! Vegye figyelembe a mindenkoriban országban érvényes biztonsági előírásokat!
7. A készülék rendeltetése szerint csak a levegő felmelegítésére használható, általános melegítési célokra nem.
8. A kiáramló meleg levegő ne irányuljon közvetlenül függönyre, vagy más éghető anyagra!
9. A meleg levegő kivezető nyílásnál a rács forró lehet!
10. Ne helyezze gyúlékony anyag közelébe! (min. 100 cm)
11. Tilos ott használni, ahol gyúlékony gőz vagy robbanásveszélyes por szabadulhat fel! Ne használja gyúlékony vagy robbanásveszélyes környezetben!
12. Csak folyamatos felügyelet mellett üzemeltethető!
13. Tilos gyermekek közelében felügyelet nélkül működtetni!
14. Csak száraz beltéri körülmények között használható! Óvja párás környezettől (pl. fürdőszoba, uszoda)!
15. A készüléket TILOS fürdőkád, mosdókagyló, zuhany, úszómedence vagy szauna közelében használni!
16. Tilos a készüléket gépjárművekben vagy szűk (< 5 m<sup>2</sup>), zárt helyiségekben használni (pl. lift)!
17. Ha hosszabb ideig nem használja, a készüléket kapcsolja ki, majd húzza ki a csatlakozókábelt! A készüléket száraz, hűvös helyen tárolja!
18. Mielőtt mozgatja a fűtőtestet, minden esetben áramtalanítsa azt!
19. A készüléket tilos közvetlenül hálózati csatlakozóaljzat alatt elhelyezni!
20. Ha bármilyen rendellenességet észlel (pl. szokatlan zajt hall a készülékből, vagy égett szagot érez) azonnal kapcsolja ki és áramtalanítsa!
21. Ügyeljen arra, hogy a nyílásokon keresztül semmilyen tárgy vagy folyadék ne kerülhessen a készülékbe.
22. Az áramütés elkerülése érdekében a készüléket ne érje csepegő vagy fröccsenő víz, és ne tegyen folyadékkal töltött tárgyakat, pl. vázát a készülékre!
23. Nyílt lángforrás, mint égő gyertya nem helyezhető a készülékre!
24. Törékeny! Óvatosan bánjon vele, az eltört, elrepedt üveg sérülést okozhat!
25. Óvja portól, párától, napsütéstől és közvetlen hőszugárzástól!
26. Tisztítás előtt áramtalanítsa a készüléket a csatlakozódugó kihúzásával!
27. A készüléket és a csatlakozókábelt vizes kézzel soha ne érintse meg!
28. Csak 230V~ / 50Hz feszültségű földelt fali csatlakozóaljzatba szabad csatlakoztatni! Az áramkör 16 A-es kismegszakítóval védett legyen.
29. A csatlakozókábelt teljesen tekerje le!
30. Ne használjon hosszabbítót vagy elosztót a készülék csatlakoztatásához!
31. Ne vezesse a csatlakozókábelt a készüléken, vagy a levegő be- és kivezető nyílások közelében!
32. Ne vezesse a csatlakozókábelt szőnyeg, lábtörő, stb. alatt!
33. A készüléket úgy helyezze el, hogy a csatlakozódugó könnyen hozzáférhető, kihúzható legyen!
34. Úgy vezesse a csatlakozókábelt, hogy az véletlenül ne húzódhasson ki, illetve ne botolhasson meg benne senki!
35. Az elemcserét csak felnőtt végezheti!
36. Az elemek behelyezésénél ügyeljen a helyes polarításra!
37. Ne használjon együtt különböző márkájú és/vagy töltöttségi állapotú elemeket!
38. Elemcsere után rögzítse az elemtartó fedelét!

39. Távolítsa el az elemet, ha hosszabb ideig nem használja a terméket!
40. Ha abból esetleg kifolyt a folyadék, akkor vegyen fel védőkesztyűt és száraz ruhával tisztítsa meg az elemtartót!
41. Az elem kimerülése után azonnal távolítsa el azt!
42. Figyelem! Robbanásveszély helytelen elemcsere esetén! Csak azonos vagy helyettesítő típusra cserélhető!
43. Az elemeket ne tegye ki közvetlen hő- és napsugárzásnak! Tilos felnyitni, tűzbe dobni vagy rövidre zární!
44. A nem tölthető elemeket tilos tölteni! Robbanásveszély!
45. Az elem helyett ne alkalmazzon akkumulátort, mert annak feszültsége és határfoka kisebb!
46. Ne hegesszen vagy forrasszon közvetlen az elemhez!
47. A nem használt elemeket tárolja az eredeti csomagolásukban és távol fém tárgytól.
48. A már kicsomagolt elemeket ne keverje vagy öntse össze!
49. Csak magáncélú felhasználás engedélyezett, ipari nem!
50. A folyamatos továbbfejlesztések miatt műszaki adat és a dizájn előzetes bejelentés nélkül is változhat.
51. Az aktuális használati utasítás letölthető a [www.somogyi.hu](http://www.somogyi.hu) weboldalról.
52. Az esetleges nyomdahibákért felelősséget nem vállalunk, és elnézést kérünk.

## ÁRAMÜTÉSVESZÉLY!



Tilos a készülék vagy tartozékainak szétszerelése, átalakítása! Bármely rész megsérülése esetén azonnal áramtalanítsa és forduljon szakemberhez.



Ha a hálózati csatlakozóvezeték megsérül, akkor a cserét kizárólag a gyártó, annak javító szolgáltatója vagy hasonlóan szakképzett személy végezheti el!



A készüléken lévő piktogram jelentése: **Tilos letakarni!**  
Letakarása túlemeledést, tűzveszélyt, áramütést okozhat!



**A TÁVIRÁNYÍTÓ NEM JÁTÉK, GYERMEK KEZÉBE NE KERÜLJÖN!**

## ÜZEMBE HELYEZÉS

1. Üzembe helyezés előtt óvatosan távolítsa el a csomagolóanyagot, nehogy megsértse a készüléket vagy a csatlakozóvezetékét. Bármilyen sérülés esetén tilos üzembe helyezni!
2. A készülék kizárólag száraz beltéri körülmények között használható!
3. Állítsa a készüléket szilárd, vízszintes felületre! A működéshez biztosítani kell a meleg levegő szabad áramlását, ezért vegye figyelembe az 2. ábrán feltüntetett minimális elhelyezési távolságokat. Ügyeljen rá, hogy a hátoldalon, a hideg levegő bevezető nyílásokat ne takarja le semmi. A készüléket tilos közvetlenül hálózati csatlakozóaljzat alatt elhelyezni!
4. A készülék kapcsolói kikapcsolt állásban legyenek!
5. Csatlakoztassa a készüléket szabványos földelt fali csatlakozóaljzatba! Ezzel a készülék üzemkész.

## TISZTÍTÁS, KARBANTARTÁS

A készülék optimális működése érdekében a szennyeződés mértékétől függő gyakorisággal, de legalább havonta egyszer szükséges lehet a készülék tisztítása.

1. Tisztítás előtt kapcsolja ki a készüléket, majd áramtalanítsa a csatlakozódugó kihúzásával!
2. Hagyja lehűlni a készüléket (min. 30 perc).
3. A levegő be- (1) és kivezető (2) nyílásokat porszívóval tisztítsa meg!
4. Enyhén nedves ruhával tisztítsa meg a készülék külsejét. Ne használjon agresszív tisztítószeret! A készülék belsejébe, az elektromos alkatrészekre nem kerülhet víz!



## HIBAELHÁRÍTÁS

Hibajelenség	A hiba lehetséges megoldása
a készülék nem a beállított időpontban kapcsol be	aktív az adaptív bekapcsolás szabályozás – nem hiba
a ventilátor nem üzemel	ellenőrizze a hálózati tápellátást
a készülék nem fűt	ellenőrizze a hálózati tápellátást ellenőrizze a túlmelegedésnél leírtakat
láng-effekt nem működik	ellenőrizze a hálózati tápellátást
sűrűn aktiválódik a túlmelegedés elleni védelem	tisztítsa meg a készüléket
a készülék nem reagál a távirányító jeleire	ellenőrizze a távirányító elemeit

## ÁRTALMATLANÍTÁS



A hulladékká vált berendezést elkülönítetten gyűjtse, ne dobja a háztartási hulladékba, mert az a környezetre vagy az emberi egészségre veszélyes összetevőket is tartalmazhat! A használt vagy hulladékká vált berendezés térítésmentesen átadható a forgalmazás helyén, illetve valamennyi forgalmazónál, amely a berendezéssel jellegében és funkciójában azonos berendezést értékesít. Elhelyezheti elektronikai hulladék átvételére szakosodott hulladékgyűjtő helyen is. Ezzel Ön védi a környezetet, embertársai és a saját egészségét. Kérdés esetén keresse a helyi hulladékkezelő szervezetet. Avonatközö jogszabályban előírt, a gyártóra vonatkozó feladatokat vállaljuk, az azokkal kapcsolatban felmerülő költségeket viseljük. Tájékoztatás a hulladékkezelésről: [www.somogyi.hu](http://www.somogyi.hu)

### AZ ELEMEEK, AKKUK ÁRTALMATLANÍTÁSA

Az elemeket/akkukat nem szabad a normál háztartási hulladékkal együtt kezelni. A felhasználó törvényi kötelezettsége, hogy a használt, lemerült elemeket/akkukat lakóhelye gyűjtőhelyén, vagy a kereskedelemben leadja. Így biztosítható, hogy az elemek/akkuk környezetkímélő módon legyenek ártalmatlanítva.

## **SK** VOĽNE STOJACI ELEKTRICKÝ KRB

### DÔLEŽITÉ BEZPEČNOSTNÉ UPOZORNENIA

**POZORNE SI PREČÍTAJTE TENTO NÁVOD NA OBSLUHU A USCHOVAJTE HO PRE BUDÚCE POUŽITIE!**

### UPOZORNENIA

1. Pred použitím si pozorne prečítajte tento návod na použitie a uschovajte ho. Tento návod je preklad originálneho návodu.
2. Spotřebič držte mimo dosahu detí do 3 rokov, okrem prípadu, keď deti máte neustále pod dozorom. Deti staršie ako 3 roky a mladšie ako 8 rokov môžu spotřebič len za- a vypnúť za predpokladu, že je umiestnený a inštalovaný vo svojej normálnej prevádzkovej polohe, ak sú deti pod dozorom alebo sú poučení o bezpečnom používaní spotřebiča a pochopia možné nebezpečenstvá pri používaní výrobku. Spotřebič nie je určený na používanie osobami so zníženými fyzickými, zmyslovými alebo mentálnymi schopnosťami, alebo s nedostatkom skúseností a vedomostí, vrátane detí od 8 rokov, používať ho môžu len pokiaľ im osoba zodpovedá za ich bezpečnosť, poskytuje dohľad alebo ich poučí o bezpečnom používaní spotřebiča a pochopia nebezpečenstvá pri používaní výrobku. Deti by mali byť pod dohľadom, aby sa so spotřebičom nehrali. Čistenie alebo údržbu výrobku môžu vykonať deti len pod dohľadom. **POZOR: Niektoré časti tohto spotřebiča môžu byť horúce a môžu spôsobiť popáleniny. Obzvlášť treba dávať pozor, keď sú v prítomnosti spotřebiča deti a osoby so zníženými fyzickými a mentálnymi schopnosťami.**

3. Skontrolujte, či sa prístroj nepoškodil počas prepravy!
4. Nepoužívajte prístroj, ak vám spadol!
5. Nepoužívajte prístroj v prípade viditeľného poškodenia!
6. Neumiestňujte ho priamo do rohu, dodržiavajte minimálne vzdialenosti podľa obrazu č. 2. Berte ohľad na bezpečnostné pokyny, ktoré môžu byť daným štátom špecifické!
7. Výrobok používajte len na jeho účel, na ohrievanie vzduchu, na všeobecné ohrievanie nie.
8. Otvor vývodu vzduchu nikdy nesmerujte priamo na záclony alebo iné horľavé látky!
9. Mriežka pri otvore vývodu teplého vzduchu môže byť horúca!
10. Pri umiestnení dbajte na to, aby ste prístroj neumiestnili v bezprostrednej blízkosti horľavých látok! (min. 100 cm)
11. Prístroj je zakázaný používať v priestoroch s horľavými výparmi alebo výbušným prachom! Nepoužívajte ho v horľavých a výbušných prostrediach!
12. Prístroj prevádzkujte len pod stálym dozorom!
13. Nenechajte bez dozoru v blízkosti detí!
14. Používajte len v suchom, vnútornom prostredí! Chráňte pred vlhkým prostredím (napr. kúpeľňa, plaváreň)!
15. Použitie zariadenia v blízkosti vane, umývadla, sprchy, bazénu alebo sauny je ZAKÁZANÉ!
16. Prístroj nepoužívajte v motorových vozidlách alebo v úzkych, uzavretých miestnostiach (< 5 m<sup>2</sup>, napr. výťah)!
17. Ak prístroj dlhší čas nepoužívate, vypnite ho, potom odpojte ho zo siete! Prístroj uložte na suché, chladné miesto!
18. Prístroj pred premiestnením odpojte zo siete!
19. Prístroj je zakázané umiestniť pod sieťovú zásuvku!
20. Ak počas prevádzkovania zistíte akúkoľvek poruchu (napr. zvýšený hluk alebo cítite zvláštny zápach), okamžite vypnite prístroj a odpojte ho od elektrickej siete!
21. Dbajte na to, aby sa cez otvory do prístroja nedostali žiadne predmety, voda alebo tekutina.
22. Dbajte na to, aby do prístroja nevnikli cez jeho otvory odkvapávajúca alebo striekajúca voda, môže to zapríčiniť úder elektrickým prúdom! Neumiestnite na prístroj predmety naplnené vodou (napr. vázu)!
23. Výmenu batérií môže previesť len dospelá osoba!
24. Pri výmene batérií dbajte na správnu polaritu!
25. Používajte len batérie rovnakých hodnôt a rovnakých značiek!
26. Po výmene batérií upevnite kryt puzdra na batérie!
27. Keď výrobok dlhší čas nepoužívate, odstráňte z neho batérie!
28. Keď z nich vytekla tekutina, použite ochranné rukavice a očistite suchou utierkou puzdro na batérie!
29. Vybitú batériu ihneď odstráňte z prístroja!
30. Pozor! V prípade nesprávnej výmeny batérie hrozí nebezpečenstvo výbuchu! Batériu nahraďte iba rovnakým alebo náhradným typom!
31. Batérie nevystavujte priamemu tepelnému a slnečnému žiareniu! Batérie je zakázané otvoriť, vhodiť do ohňa alebo skratovať!
32. Nenabíjateľné batérie je zakázané nabíjať! Nebezpečenstvo výbuchu!
33. Nepoužívajte akumulátor namiesto batérie, má nižšie napätie aj účinnosť!
34. Nezávrajte alebo nespájajte priamo na batérie!
35. Nepoužitú batériu skladujte v ich originálnom balení a držte ďalej od kovových predmetov. Nemiešajte rozbalené batérie!
36. Pri zistení akejkoľvek poruchy ihneď odpojte výrobok od napájania a obráťte sa na distribútora!
37. Nepoložte na prístroj otvorený plameň (napr. sviečku)!
38. Krehký! Buďte opatrní, prasknuté sklo môže zapríčiniť úraz!
39. Chráňte pred prachom, parou, slnečným a priamym tepelným žiarením!
40. Prístroj pred čistením odpojte od elektrickej siete, vytiahnite zástrčku zo siete!
41. Ohrievača a pripojovacieho kábla sa nikdy nedotknite mokrou rukou!

42. Pripojte len do uzemnenej zásuvky s napätím: 230 V~ / 50 Hz! Elektrický obvod musí byť chránený 16 A ističom.
43. Pripojovací kábel rozviňte po jeho celej dĺžke!
44. Pri pripojení prístroja do elektrickej siete nepoužívajte predĺžovací prívod alebo rozbočovač!
45. Kábel nevedzte cez prístroj alebo v blízkosti vývodu teplého / studeného vzduchu!
46. Prívodný kábel nevedzte pod kobercom, rohožkou atď.!
47. Prístroj umiestnite tak, aby ste mali dostatok miesta na vytiahnutie zástrčky!
48. Prívodný kábel umiestnite tak, aby sa ani náhodou nevytiahol zo zásuvky, a aby oň nikto nemohol potknúť!
49. Len na domáce použitie, priemyselné použitie je zakázané!
50. Výrobca si vyhradzuje právo zmeniť technické parametre a dizajn výrobku kedykoľvek bez predchádzajúceho upozornenia.
51. Aktuálny návod na použitie nájdete na stránke: [www.somogyi.sk](http://www.somogyi.sk).
52. Za prípadné chyby v tlači nezodpovedáme a ospravedlňujeme sa za ne.

## NEBEZPEČENSTVO ÚRAZU PRÚDOM!



Rozoberať, prerábať prístroj alebo jeho súčasť je prísne zakázané! V prípade akéhokoľvek poškodenia prístroja alebo jeho súčasti okamžite ho odpojte od elektrickej siete a obráťte sa na odborný servis!



Ak sa poškodí pripojovací kábel, výmenu zverte výlučne výrobcovi, splnomocnenej osobe výrobcu, alebo inému odborníkovi!



Význam piktogramu: **Prístroj nezakryte!**

Zakrytie prístroja môže spôsobiť prehriatie, nebezpečenstvo požiaru a úder elektrickým prúdom!



**DIAL'KOVÝ OVLÁDAČ NIE JE HRAČKA, NEPATRÍ DO RÚK DEŤOM!**

## UVEDENIE DO PREVÁDZKY

1. Pred uvedením do prevádzky opatrne odstráňte balenie prístroja a dbajte na to, aby ste prístroj alebo sieťový kábel nepoškodili. V prípade poškodenia prevádzkovanie prístroja je zakázané!
2. Len na vnútorné použitie!
3. Prístroj postavte na pevný, horizontálny povrch! Počas prevádzky je nutné zabezpečiť voľné prúdenie teplého vzduchu, preto pri výbere umiestnenia sa riadte podľa obrázku 2. Dbajte na to, aby vstupné otvory pre studený vzduch (na zadnej strane prístroja) neboli zakryté. Prístroj je zakázané umiestniť pod sieťovú zásuvku!
4. Spínače zariadenia musia byť vo vypnutej polohe!
5. Prístroj zapojte do normalizovanej uzemnenej zásuvky elektrickej siete! Týmto je prístroj pripravený na prevádzku.

## ČISTENIE, ÚDRŽBA

V záujme optimálnej prevádzky prístroja a podľa miery zašpinenia, ale najmenej raz do mesiaca prístroj očistite.

1. Pred čistením vypnite prístroj a odpojte z elektrickej siete!
2. Prístroj nechajte vychladnúť (minimálne 30 min).
3. Vstupné (1) a výstupné (2) otvory vzduchu vyčistite vysávačom!

Prístroj poutierajte zvonka mierne vlhkou utierkou! Nepoužívajte agresívne chemikálie! Dbajte na to, aby sa do vnútra prístroja do elektrických súčiastok nedostala voda

## RIEŠENIE PROBLÉMOV

Problém	Riešenie problému
Prístroj sa nezapína v nastavený čas.	Adaptívna regulácia zapínania je aktívna – nie je to chyba prístroja.
Ventilátor nefunguje.	Skontrolujte sieťové napájanie.
Prístroj neohrieva.	Skontrolujte sieťové napájanie. Mohla sa aktivovať ochrana proti prehriatiu
Plameňový efekt nefunguje.	Skontrolujte sieťové napájanie.
Často sa aktivuje ochrana proti prehriatiu.	Očistite prístroj.
Prístroj nereaguje na diaľkový ovládač.	Skontrolujte batérie v diaľkovom ovládači.

## ZNEHODNOCOVANIE



Výrobok nevyhadzujte do bežného domového odpadu, separujte oddelene, lebo môže obsahovať súčiastky nebezpečné na životné prostredie alebo aj na ľudské zdravie! Za účelom správnej likvidácie výrobku odovzdajte ho na mieste predaja, kde bude prijatý zdarma, respektíve u predajcu, ktorý predáva identický výrobok vzhľadom na jeho ráz a funkciu. Výrobok môžete odovzdať aj miestnej organizácii zaoberajúcej sa likvidáciou elektroodpadu. Tým chránite životné prostredie, ľudské a teda aj vlastné zdravie. Prípadné otázky Vám zodpovie Váš predajca alebo miestna organizácia zaoberajúca sa likvidáciou elektroodpadu.

## ZNEHODNOCOVANIE BATÉRIÍ A AKUMULÁTOROV

Batérie / akumulátory nesmiete vyhodit' do komunálneho odpadu. Užívateľ je povinný odovzdať použité batérie / akumulátory do zberu pre elektrický odpad v mieste bydliska alebo v obchodoch. Touto činnosťou chránite životné prostredie, zdravie ľudí okolo Vás a Vaše zdravie.

## RO ŞEMINEU ELECTRIC, PANORAMIC

### INSTRUCŢIUNI IMPORTANTE PRIVIND SIGURANŢA CITIŢI MANUALUL CU ATENŢIE ŞI PĂSTRAŢI-L ÎNTR-UN LOC ACCESIBIL PENTRU UTILIZARE ULTERIOARĂ!

#### AVERTISMENTE

- Înainte punerii în funcţiune a aparatului, vă rugăm citiţi instrucţiunile de utilizare de mai jos şi păstraţi-le. Originalul a fost redactat în limba maghiară.
- Copiii sub 3 ani trebuie ţinuţi departe de dispozitiv, cu excepţia cazului în care sunt sub supraveghere permanentă. Copiii cu vârsta între 3 şi 8 ani au voie numai să oprească şi să pornească aparatul, dacă aparatul este instalat şi poziţionat în condiţii normale de utilizare, şi în cazul în care sunt supravegheaţi de către o persoană care răspunde de siguranţa lor, sau sunt informaţi cu privire la funcţionarea aparatului în condiţii de siguranţă şi au înţeles ce pericole pot rezulta din utilizarea necorespunzătoare. Acest aparat nu este destinat utilizării de către persoane cu capacităţi fizice, senzoriale sau mentale diminuate, ori de către persoane care nu au experienţă sau cunoştinţe suficiente (inclusiv copii), copiii peste 8 ani pot utiliza aparatul în cazul în care sunt supravegheaţi de către o persoană care răspunde de siguranţa lor, sau sunt informaţi cu privire la funcţionarea aparatului în condiţii de siguranţă şi au înţeles ce pericole pot rezulta din utilizarea necorespunzătoare. În cazul copiilor supravegherea este recomandabilă pentru a evita situaţiile în care copiii se joacă cu aparatul. Curăţarea sau utilizarea produsului de către copii este permisă numai cu supravegherea unui adult. **ATENŢIE: Unele părţi ale aparatului pot deveni foarte fierbinţi şi pot cauza arsuri. Este necesară precauţie sporită dacă sunt prezenţi copii sau persoane cu capacităţi fizice, senzoriale sau mentale diminuate.**
- Asiguraţi-vă că aparatul nu a suferit nici o avarie în cursul transportului!

4. Se interzice utilizarea produsului, dacă anterior l-ați scăpat din mâini!
5. Se interzice utilizarea produsului, dacă sunt deteriorări vizibile pe acesta!
6. Asigurați-vă că aparatul nu a suferit nici o avarie în cursul transportului!
7. Nu așezați aparatul exact într-unul din colțurile încăperii! Respectați distanțele minime de protecție specificate în Figura 2! În plus, luați în considerare măsurile de siguranță aplicabile în țara Dv.!
8. Aparatul poate fi folosit doar conform destinației sale, adică pentru încălzirea aerului, dar nu și pentru încălzirea altor substanțe.
9. Aveți grijă ca aerul cald furnizat de aparat să nu intre în contact direct cu perdele sau alte materiale inflamabile.
10. În jurul orificiului pentru evacuarea aerului cald, grilajul poate fi fierbinte.
11. Nu așezați aparatul în preajma materialelor inflamabile! (distanța minimă: 100 cm)
12. Este interzisă folosirea aparatului în locurile unde se pot forma vapori inflamabili sau pot fi eliberate pulberi care prezintă pericoli de explozie. Nu folosiți aparatul în medii cu materiale inflamabile sau explozive!
13. Poate fi utilizat numai cu supraveghere continuă!
14. Este interzisă exploatarea fără supraveghere în apropierea copiilor.
15. Poate fi folosit doar în interior, în mediu uscat! Feriți aparatul de mediile unde sunt prezenți vapori (ex. baie, piscină)!
16. ESTE INTERZISĂ folosirea aparatului în apropierea vanelor, cabinelor de duș, piscinelor ori a saunelor!
17. Este interzisă folosirea aparatului în autovehicule sau în încăperi înguste ( $< 5 \text{ m}^2$ ), închise (ex. lifturi)!
18. Dacă nu veți folosi aparatul o perioadă mai lungă de timp, opriți-l și scoateți-l de sub tensiune prin extragerea fișei cablului de alimentare din priză! Aparatul se depozitează în loc uscat și răcoros!
19. Înaintea deplasării aparatului, scoateți-l de sub tensiune prin extragerea fișei cablului de alimentare din priză!
20. Este interzisă amplasarea aparatului sub prizele de rețea!
21. Dacă observați că ceva este în neregulă (de ex. auziți zgomote ciudate care vin din interiorul aparatului sau simțiți că miroase a ars) opriți imediat aparatul și scoateți-l de sub tensiune!
22. Aveți grijă ca nici un obiect sau nici un fel de lichid să nu pătrundă prin orificii în aparat!
23. Pentru a preveni un șoc electric nu expuneți aparatul la picurarea sau stropirea cu apă și nu puneți obiecte umplute cu lichid de exemplu. vază pe aparat!
24. Nu așezați sursă de flacără deschisă, de ex. lumânare aprinsă pe aparat!
25. Fragil! Manevrați aparatul cu atenție, sticla spartă sau crăpată poate provoca leziuni!
26. Protejați aparatul de praf, aburi sau incidența directă a radiației solare sau termice!
27. Înaintea curățării aparatului, scoateți-l de sub tensiune prin extragerea fișei cablului de alimentare din priză!
28. Nu atingeți niciodată aparatul sau cablul de alimentare cu mâna umedă!
29. Aparatul poate fi conectat doar la o priză standard cu împământare aferentă rețelei monofazate de 230 V~ / 50 Hz! Circuitul trebuie să fie protejat cu întrerupător de 16A.
30. Desfășurați în întregime cablul de alimentare!
31. Nu folosiți prelungitor sau distructor pentru racordarea aparatului la rețeaua electrică!
32. Nu așezați cablul de alimentare pe aparat sau în apropierea orificiilor de admisie și evacuare a aerului!
33. Nu așezați cablul de conectare sub covor, preș etc.!
34. Schimbarea bateriilor poate fi efectuată numai de către adulți!
35. La inserarea bateriilor aveți grijă să fie cu polaritate corectă!
36. Nu utilizați baterii cu marcă și/sau cu stare de încărcare diferită!
37. După schimbarea bateriilor fixați carcasa suportului de baterii!
38. Dacă nu veți folosi produsul o perioadă mai lungă, îndepărtați bateriile!
39. Dacă lichidul din baterii s-a scurs, folosind mănuși de protecție ștergeți suportul de baterii cu o lavetă uscată!
40. Îndepărtați imediat bateriile descărcate!
41. Atenție! Pericol de explozie la schimbarea eronată a bateriilor! Se poate schimba doar cu model identic sau similar cu cel original!

42. Nu expuneți bateriile la radiații directe solare și termice! Este interzisă desfacerea, aruncarea în foc sau scurtcircuitarea!
43. Este interzisă încărcarea bateriilor care nu se pot încărcă! Nu utilizați acumulatori în locul bateriilor deoarece tensiunea și eficiența acestora este mai mică!
44. Nu sudați sau lipiți direct de baterie!
45. Depozitați bateriile nefolosite în ambalajul lor și departe de obiecte metalice. Nu amestecați bateriile despachetate și nu le depozitați la vrac!
46. Amplasați aparatul în așa fel, încât fișa cablului de alimentare să fie ușor accesibilă și să poată fi scoasă cu ușurință!
47. Conduceți cablul de alimentare în așa fel, încât fișa acestuia să nu poată fi extrasă accidental din priză și nimeni să nu se împiedice în cablu.
48. Este permisă doar utilizarea casnică, nu și cea industrială!
49. Datorită îmbunătățirii continue a produselor, unele date tehnice și de design pot fi modificate fără o înștiințare prealabilă.
50. Actualul manual de utilizare poate fi descărcat de pe site-ul [www.somogyi.ro](http://www.somogyi.ro).
51. Nu ne asumăm răspunderea pentru eventualele greșeli de tipar și ne cerem scuze în acest sens.

### PERICOL DE ELECTROCUTARE!



Niciodată nu demontați, modificați aparatul sau componentele lui! În cazul deteriorării oricărei părți al aparatului întrerupeți imediat alimentarea aparatului și adresați-vă unui specialist!



Dacă se constată deteriorarea cablului de alimentare schimbarea lui poate fi efectuată de către fabricant, un prestator de servicii al acestuia sau un specialist cu cunoștințe adecvate!



Semnificația pictogramei de pe aparat: **Acoperirea interzisă!**  
Acoperirea poate provoca supraîncălzire, incendiu, șoc electric!



**TELECOMANDA NU ESTE JUCĂRIE, A NU SE LĂSA LA ÎNDEMÂNA COPIILOR!**

### PUNEREA ÎN FUNCȚIUNE

1. Înaintea punerii în funcțiune, îndepărtați cu grijă ambalajul acestuia acționând cu atenție pentru a preveni deteriorarea produsului sau a cablului de conectare. În cazul sesizării vreunei avarii, punerea în funcțiune a aparatului este interzisă!
2. Aparatul poate fi folosit exclusiv în interior, în mediu uscat!
3. Amplasați aparatul pe o suprafață orizontală, solidă! Pentru funcționarea aparatului trebuie asigurată circulația aerului cald. Așadar, cu ocazia amplasării aparatului, respectați distanțele minime de protecție specificate în Figura 2. Aveți grijă ca orificiile de admisie a aerului rece aflate pe partea din spate a aparatului să nu fie acoperite. Este interzisă amplasarea aparatului sub prize de rețea!
4. Aveți grijă ca comutatoarele aparatului să fie în poziția „decuplat”, oprit!
5. Conectați ștecherul într-o priză standard cu împământare. După efectuarea acestor operațiuni, aparatul este alimentat și pregătit pentru funcționare!

### CURĂȚARE, ÎNTREȚINERE

În vederea asigurării unei funcționări optime a aparatului, în funcție de cantitatea de murdărie depusă, poate fi necesară curățarea mai frecventă sau mai rară a aparatului, asigurându-se totuși cel puțin o curățare pe lună.

1. Înainte de curățare opriți aparatul și decuplați-l de la rețeaua de alimentare prin scoaterea fișei cablului de alimentare din priză!
2. Lăsați aparatul să se răcească (timp de min. 30 de minute).
3. Curățați cu aspiratorul orificiile de admisie (1) și evacuare (2) a aerului!
  1. Ștergeți exteriorul carcasei aparatului cu ajutorul unei lavete umede. Nu utilizați soluții de curățare agresive. Aveți grijă să nu pătrundă apă în interiorul aparatului, mai precis pe piesele electrice și electronice!

## DEPANARE

Defect sesizat	Soluția probabilă
Aparatul nu pornește la timpul setat	Reglarea de pornire adaptivă este activă – nu este o eroare
Ventilatorul nu se pornește.	Verificați alimentarea de la rețea.
Aparatul nu încălzește.	Verificați alimentarea de la rețea.
	Verificați cele descrise la supraîncălzire.
Efectul de flacără nu funcționează.	Verificați alimentarea de la rețea.
Sistemul de protecție la supraîncălzire se activează prea des.	Curățați aparatul.
Aparatul nu răspunde la comenzile de la telecomandă	Verificați starea bateriilor din telecomandă

## ELIMINARE



Colectați în mod separat echipamentul devenit deșeu, nu-l aruncați în gunoiul menajer, pentru că echipamentul poate conține și componente periculoase pentru mediul înconjurător sau pentru sănătatea omului! Echipamentul uzat sau devenit deșeu poate fi predat nerambursabil la locul de vânzare al acestuia sau la toți distribuitorii care au pus în circulație produse cu caracteristici și funcționalități similare. Poate fi de asemenea predat la punctele de colectare specializate în recuperarea deșeurilor electronice. Prin aceasta protejați mediul înconjurător, sănătatea Dumneavoastră și a semenilor. În cazul în care aveți întrebări, vă rugăm să luați legătura cu organizațiile locale de tratare a deșeurilor. Ne asumăm obligațiile prevederilor legale privind producătorii și suportăm cheltuielile legate de aceste obligații.

## TRATAREA BATERIILOR, ACUMULATORILOR

Bateriile și acumulatorii nu pot fi tratați împreună cu deșeurile menajere. Utilizatorul are obligația legală de a preda bateriile / acumulatorii uzați sau epuizați la punctele de colectare sau în comerț. Acest lucru asigură faptul că bateriile / acumulatorii vor fi tratați în mod ecologic.

## **(SRB) (MNE) SAMOSTALNI ELEKTRIČNI KAMIN**

### BITNE BEZBEDNOSNE ODREDBE

### PAŽLJIVO PROČITAJTE I SAČUVAJTE ZA DALJU UPOTREBU!

#### NAPOMENE

1. Pre prve upotrebe pročitajte ovo uputstvo i sačuvajte ga. Originalno uputstvo je pisano na mađarskom jeziku.
2. Decu mlađu od 3 godine ne puštati u blizinu uređaja, izuzev ako postiji konstantan nadzor odrasle odgovorne osobe. Daka između 3 i 8 godina uređaj smeju samo da isključuju i uključuju ali samo u slučajevima ukoliko je uređaj montiran pravilno, u normalnim uslovima rada ili su pod nadzorom, ako su upućeni u njeno bezbedno i pravilno rukovanje. Ovaj uređaj nije predviđen za upotrebu licima sa smanjenom mentalnom ili psihofizičkom mogućnošću, odnosno neiskusnim licima uključujući i decu, deca starije od 8 godina smeju da rukuju ovim uređajem samo u prisustvu odrasle osobe ili da su upućeni u bezbedno rukovanje i svesni su svih opasnosti pri radu. Deca se ne smeju igrati sa ovim proizvodom. Korisničko održavanje i čišćenaj ovog prizvoda daka smeju da vrše samo u prisustvu odrasle osobe. **NAPOMENA: Neki delovi ovog uređaja mogu biti vrelí i mogu da izazovu opekotine. Pri radu treba obratiti veću pažnju u slučaju da su prisutna deca i nemoćne osobe.**
3. Uverite se da se uređaj nije oštetió u toku transporta!

4. Zabranjena je upotreba uređaja ako vam je predhodno pao iz ruke!
5. U slučaju vidljivih oštećenja zabranjeno je koristiti uređaj!
6. Uverite se da se uređaj nije oštetiо u toku transporta! Oštećeni uređaj je zabranjeno koristiti!
7. Ne postavite je blizu zida, držite se opisanih u tački 2! Pridržavajte se standardnih mera zaštite!
8. Uređaj je predviđen isključivo za zagrevanje vazduha prostorija, za druge svrhe ne!
9. Vreo vazduh koji izlazi iz uređaja ne usmeravajte direktno na zavesu ili druge lako zapaljive predmete!
10. Mrežica na otvoru za topao vazduh može da bude vrelo!
11. Ne postavite je blizu zapaljivih materijala! (min. 100 cm)
12. Zabranjena upotreba u prostorijama gde se nalaze zapaljive tečnosti i gasovi, ge se oslobađaju zapaljive smese prašine itd!
13. Upotrebljiv samo uz konstantan nadzor!
14. Zabranjena upotreba u prisustvu dece bez nadzora!
15. Uporebljivo samo u suvim prostorijama! Štitite od pare (primer kupatilo, bazen)!
16. ZABRANJENA upotreba u blizini kada, umivaonika, sudopera, tuševa, sauna i bazena!
17. Zabranjena upotreba u vozilima i drugim skućenim prostorima (< 5 m<sup>2</sup>), kao što su na primer liftovi!
18. Ukoliko duže vreme ne koristite uređaj isključite ga iz struje i izvucite utičnicu iz struje! Uređaj skladištite na suvom tamnom mestu!
19. Pre pomeranja uređaja, svaki put isključite iz struje!
20. Uređaj zabranjeno postaviti direktno ispod ili blizu strujne utičnice!
21. U slučaju bilo kakve nepravilnosti pri radu, odmah isključite uređaj i priključni kabel izvucite iz zida!
22. Obratita pažnju da ništa ne ucuri ili upadne u uređaj!
23. Radi sprječavanja strujnog udara, uređaj ne prskajte vodom i ne postavljajte ga u blizinu posuda sa tečnostima!
24. Sveće i ostali proizvodi sa otvorenim plamenom se ne smeju postaviti na i u blizinu uređaja!
25. Lomljivo! Budite oprezni jer slomljeno staklo može izazvati povrede!
26. Uređaj čuvajte od prašine, pare, direktnog uticaja sunca i toplite!
27. Pre čišćenja uvek isključite uređaj iz struje!
28. Uređaj i priključni kabel ne dodirujte vlažnim, mokrim rukama!
29. Uređaj se sme uključiti samo u uzemljenu utičnicu 230V~ / 50 Hz, koji treba da je zaštićen osiguračem od 16 A!
30. Priključni kabel treba da je potpuno odmotan!
31. Ne koristite produžne kablove i razdelnike za priključenje uređaja!
32. Priključni kabel ne sme da dodiruje telo grejalice i tako je postavite da ne bude ispred otvora za vreo vazduh!
33. Priključni kabel nemojte provlačiti ispod tepiha, otirača i sličnih predmeta!
34. Uređaj tako postavite da priključni kabel bude uvek lako dostupan!
35. Priključni kabel tako postavite da ne smeta prolazu, da se ne bi zakačili za nju!
36. Zamenu baterije treba da radi odrasla osoba!
37. Prilikom zamene baterija, obratite pažnju na polaritete!
38. Baterije koje se postavljaju, treba da su istog tipa i stanja!
39. Nakon zamene baterije, fiksirajte poklopac!
40. Ukoliko duže vreme ne koristite uređaj, izvadite baterije!
41. Ako iz baterija slučajno iscuri kiselina, obucite zaštitne rukavice i krpom očistite ležište baterije!
42. Praznu bateriju odmah izvadite iz uređaja!
43. Pažnja! Nepropisno postavljanje baterija može da prouzrokuje eksplozije! Prilikom zamene baterije koristite identične originalu!
44. Baterije ne izlagajte toploti i direktnom suncu! Baterije je zabranjeno rastaviti, bacati u vatru ili ih kratko spajati!
45. Nepunljive baterije je zabranjeno puniti! Opasnost od eksplozije! Umesto baterija ne koristite akumulatore pošto im se napon i kapacitet znatno razlikuju od baterija!
46. Nemojte direktno da varite ili lemite ništa na baterije!



47. Nekorištene baterije skladištite u originalnoj ambalaži, držite ih dalje od metalnih predmeta. Već odpakovane baterije ne mešajte!
48. Dozvoljena za upotrebu samo u privatne svrhe, nije za profesionalnu upotrebu!
49. Zbog konstantnog unapređenja, tehnički podaci i izgled mogu biti promenjeni bez prethodne napomene.
50. Aktualno uputstvo za upotrebu uvek možete naći na adresi [www.somogyi.hu](http://www.somogyi.hu).
51. greške nastale prilikom štampe ne odgovaramo, i unapred se izvinjavamo.

### OPASNOST OD STRUJNOG UDARA!



Zabranjeno rastavljati uređaj i njegove delove prepravljati! U slučaju bilo kojeg kvara ili oštećenja, odmah isključite uređaj i obratite se stručnom licu!



Ukoliko se ošteti priključni kabel, zamenu može da izvrši samo ovlašćeno lice uvoznika ili slična kvalifikovana osoba!



Značenje simbola koji se nalazi na proizvodu: **Zabranjeno prekrivati!**

Prekrivanje može da prouzrokuje pregrevanje, opasnost od požara, strujni udar!



**OVAJ DALJINSKI UPRAVLJAC NIJE IGRAČKA, NE DAVATI DECI DA SE IGRAJU SNJIM!!**

### PUŠTANJE U RAD

1. Pažljivo odstranite ambalažu da ne bi oštetili uređaj ili priključni kabel. Oštećeni uređaj je zabranjeno koristiti!
2. Upotrebljivo isključivo u suvim zatvorenim prostorijama!
3. Uređaj postavite na ravnu čvrstu podlogu! Za nesmetani rad treba obezbediti slobodan protok toplog

vazduha, postupite prema skici 2. Uređaj zabranjeno postaviti direktno ispod ili blizu strujne utičnice! Uverite se da otvori za ulaz hladnog vazduha budu slobodni i da nisu ničim pokriveni

4. Uređaj zabranjeno postaviti direktno ispod ili blizu strujne utičnice!
5. Prekidači uređaja trebaju biti u isključenom položaju!
6. Priključenje uređaja vršite samo u standardne zidne utičnice sa uzemljenjem! Na ovaj način priključen uređaj je spreman za rad.

### ČIŠĆENJE, ODRŽAVANJE

Radi optimalnog rada uređaja u zavisnosti od količine prljavštine uređaj treba redovito čistiti, najređe jedan put mesečno.

1. Pre čišćenja ispljučite uređaj i takođe je isključite iz zida! 2. Ostavite je da se ohladi (min. 30 minuta).
3. Usisne (1) i izduvne (2) otvore očistite usisivačem i četkom!
4. Vlažnom krpom očistite spoljačnji deo uređaja, ne koristite agresivna hemijska sredstva! Obratite pažnju da ništa ne ucuri u unutrašnjost uređaja!

### ODKLANJANJE GREŠKE

Greška	Moguće rešenje nastale greške
Uređaj se ne uključuje u podešeno vreme .	Aktivna je adaptivna regulacija uključivanja – nije greška
Ventilator ne radi.	Proverite mrežno napajanje.
Uređaj ne greje.	Proverite mrežno napajanje.
	Proverite opisane o zaštiti od pregrevanja.
Ne funkcioniše efekat plamena.	Proverite mrežno napajanje.
Često se aktivira zaštita od pregrevanja.	Očistite uređaj.
Uređaj ne reaguje na signale daljinskog upravljača	Prekontrolišite baterije u daljinskom upravljaču

## ODLAGANJE



Uređaje kojima je istekao radni vek sakupljajte posebno, ne mešajte ih sa komunalnim otpadom, to oštećuje životnu sredinu i može da naruši zdravlje ljudi i životinja! Ovakvi se uređaji mogu predati na reciklažu u prodavnicama gde ste ih kupili ili prodavnicama koje prodaju slične proizvode. Elektronski otpad se može predati i određenim reciklažnim centrima. Ovim štítíte okolinu, svoje zdravlje i zdravlje svojih sunarodnika. U slučaju nedoumice kontaktirajte vaše lokalne reciklažne centre. Prema važećim propisima prihvatamo i snosimo svu odgovornost.

## ODLAGANJE AKUMULATORA I BATERIJA

Istrošeni akumulatori i baterije ne smeju se tretirati sa ostalim otpadom iz domaćinstva. Korisnik treba da se stara o pravilnom bezbednom odlaganju istrošenih baterija i akumulatora. Ovako se može štítiti okolina, obezbediti da se baterije i akumulatori budu na pravilan način reciklirani.

## **CZ** VOLNĚ STOJÍCÍ ELEKTRICKÝ KRB

### DŮLEŽITÉ BEZPEČNOSTNÍ POKYNY

**TYTO POKYNY SI POZORNĚ PŘEČTĚTE A USCHOVEJTE PRO DALŠÍ POUŽITÍ!**

### UPOZORNĚNÍ

1. Před uvedením produktu do provozu si přečtĚte návod k používání a pak si jej uschovejte. Původní popis byl vyhotoven v maďarském jazyce.
2. Děti mladší 3 let se nesmí pohybovat v blízkosti přístroje, vyjma případů, když jsou pod neustálým dohledem. Děti starší 3 let a mladší 8 let mohou přístroj pouze vypínat/zapínat, a to za předpokladu, že přístroj byl standardně instalován a uveden do provozu, dále když jsou pod dohledem a byly poučeny o bezpečném používání přístroje a porozumĚly nebezpečí spojenému s používáním přístroje. Tento přístroj mohou takové osoby, které disponují sníženými fyzickými, smyslovými nebo duševními schopnostmi, nebo které nemají dostatek zkušeností či znalostí, dále děti mladší 8 let, používat pouze v takovém případě, když se tak děje pod dohledem nebo jestliže byly náležitĚ poučeny o bezpečném používání přístroje a pochopily nebezpečí spojená s používáním přístroje. Je zakázáno, aby si s přístrojem hrály děti. Čištění nebo údržbu přístroje mohou děti provádĚt výlučně pod dohledem. **UPOZORNĚNÍ: NĚKTERĚ ČÁSTI TOHOTO PŘÍSTROJE MOHOU BÝT HORKĚ A MOHOU ZPŮSOBIT POPÁLENINY. ZVÝŠENOU POZORNOST JE TŘEBA VĚNOVAT V PŘÍPADĚ, KDY JSOU PŘÍTOMNĚ DĚTI A NEMOHOUcí OSOBY.**
3. Nepoužívejte zařizení, pokud bylo upuštěno!
4. Nepoužívejte zařizení v případě viditelného poškození!
5. UjistĚte se o tom, zda přístroj nebyl během přepravy poškozen!
6. NeumístĚjte přístroj bezprostředně do rohu, dodržujte minimální vzdálenosti uvedené na obrázku číslo 2! Dodržujte aktuální bezpečnostní předpisy platné v dané zemi!
7. Přístroj lze podle původního určení používat pouze k ohřívání vzduchu, nikoli pro účely standardního vytápĚní.
8. Proudící teplý vzduch nesměřujte bezprostředně na záclony nebo na jiné hořlavé materiály!
9. Ochranná mřížka umístĚná na otvoru pro výstup teplého vzduchu může být horká!
10. NeumístĚjte v blízkosti hořlavých látek! (min. 100 cm)
11. Je zakázáno používat v takovém prostředí, ve kterém se mohou uvolňovat hořlavé plyny nebo výbušný prach! Nepoužívejte v takovém prostředí, kde hrozí nebezpečí ohně nebo exploze!
12. Přístroj je dovoleno provozovat pouze pod neustálým dohledem!
13. Je zakázáno přístroj provozovat bez dozoru v blízkosti dětí!
14. Určeno výhradně k používání v suchých interiérech! Chraňte před vlivem vlhkého prostředí (např. koupelna, bazĚn)!.
15. Přístroj je ZAKÁZÁNO používat v blízkosti vany, umyvadla, sprchy, bazĚnu nebo sauny!
16. Je zakázáno přístroj používat v automobilech nebo v úzkých (< 5 m<sup>2</sup>) uzavřených prostorách (např. výtah)!

17. Jestliže přístroj nebudete po delší dobu používat, vypněte jej a přívodní kabel odpojte z elektrické sítě! Přístroj skladujte na suchém, chladném místě!
18. Než budete s přístrojem manipulovat, v každém případě jej odpojte z elektrické sítě!
19. Přístroj je zakázáno umísťovat bezprostředně pod zásuvku elektrické sítě!
20. Jestliže zjistíte jakoukoli anomálii (např. přístroj vydává nezvyklé zvuky nebo cítíte zápach spáleniny), přístroj okamžitě vypněte a odpojte z elektrické sítě!
21. Dbejte na to, aby se do přístroje prostřednictvím otvorů nedostaly žádné předměty ani tekutiny.
22. Abyste zabránili zásahu elektrickým proudem, dbejte na to, aby se přístroj nedostal do kontaktu s kapající nebo stříkající vodou a na přístroj nikdy nepokládejte předměty naplněné vodou, např. vázu!
23. Na přístroj je zakázáno pokládat zdroje otevřeného ohně, jako např. hořící svíčka!
24. Křehké! S přístrojem zacházejte opatrně, protože rozbité, prasklé sklo může způsobit poranění!
25. Chraňte před prachem, vlhkem, slunečním zářením a vlivem bezprostředního sálajícího tepla!
26. Před čištěním přístroj odpojte z elektrické sítě vytažením přívodního kabelu ze zásuvky ve dří!
27. Přístroje ani přívodního kabelu se nikdy nedotýkejte mokřými rukama!
28. Je dovoleno zapojovat pouze do uzemněné zásuvky elektrické sítě s napětím 230 V~ / 50 Hz! Proudový obvod musí být chráněn malým přerušovačem 16 A.
29. Přívodní kabel odmotejte v celé délce!
30. K zapojení přístroje nikdy nepoužívejte prodlužovací kabel ani rozbočku!
31. Přívodní kabel nikdy nepokládejte na přístroj nebo v blízkosti otvorů pro vstup a výstup vzduchu!
32. Nepokládejte přívodní kabel pod koberec, rohožku, apod.!
33. Výměnu baterií smí provádět pouze dospělá osoba!
34. Při vkládání baterií dbejte na správnou polaritu!
35. Nikdy nepoužívejte současně baterie různých značek a/nebo baterie s různým stupněm nabití!
36. Po výměně baterií připevněte kryt schránky na baterie!
37. Pokud nebudete výrobek delší dobu používat, vyjměte baterii!
38. Pokud z baterií dojde k úniku kapaliny, nasadte si ochranné rukavice a vyčistěte bateriový prostor suchým hadříkem!
39. Vyjměte baterii, jakmile je vybitá!
40. Upozornění! Při nesprávné výměně baterie hrozí nebezpečí výbuchu! Nahrazujte pouze stejným nebo ekvivalentním typem!
41. Nevystavujte baterie účinkům přímého tepla nebo slunečního záření. Neotevírejte, nevhazujte do ohně ani je nezkratujte!
42. Nenabíjecí baterie je zakázáno nabíjet! Nebezpečí výbuchu!
43. Nepoužívejte místo baterií nabíjecí baterie, protože napětí a výdrž je menší!
44. Nesvařujte ani nepájejte přímo k baterii!
45. Nepoužité baterie skladujte v jejich původním obalu a mimo kovové předměty. Již vybalené baterie nemíchejte ani neskladujte společně!
46. Přístroj umístěte na takové místo, aby byl zajištěn snadný přístup k zástrčce a aby bylo možné přívodní kabel kdykoli snadno vytáhnout ze zásuvky!
47. Přívodní kabel vždy pokládejte takovým způsobem, aby nebylo možné jeho náhodné vytažení a aby nehrozilo nebezpečí zakopnutí o kabel!
48. Určeno pouze k používání pro soukromé účely, není dovoleno používat v průmyslových podmínkách!
49. Vzhledem k neustálým zlepšováním se mohou technické údaje a konstrukce měnit bez předchozího upozornění.
50. Aktuální uživatelskou příručku si můžete stáhnout z [www.somogyi.hu](http://www.somogyi.hu).
51. Neneseme zodpovědnost za případné chyby v tisku, omlouváme se.

## NEBEZPEČÍ ÚRAZU ELEKTRICKÝM PROUDEM!



Rozebírání a přestavba přístroje nebo jeho příslušenství je zakázáno! Při poškození kterékoliv části ihned odpojte ze sítě a vyhledejte odborníka!



Jestliže dojde k poškození přípojného síťového vodiče, výměnu je oprávněn provádět výhradně výrobce, servisní služba výrobce nebo podobně odborně vyškolená osoba!



Piktogram na přístroji znamená: **Zákaz zakrývání!**

Zakrytí může zapříčinit přehřátí, vznik nebezpečí požáru, úraz elektrickým proudem!



**DÁLKOVÝ OVLADAČ NENÍ HRAČKA A NEMĚL BY SE DOSTAT DO RUKOU DĚTÍ!**

## UVEDENÍ DO PROVOZU

1. Před uvedením přístroje do provozu opatrně odstraňte obal tak, abyste nepoškodili přístroj nebo přívodní kabel. V případě jakéhokoli poškození je zakázáno přístroj uvádět do provozu!
2. Přístroj je určen výhradně k používání v suchých interiérech!
3. Přístroj postavte na pevnou, vodorovnou plochu! Za účelem správného fungování je nutné zajistit volné proudění teplého vzduchu, a proto dodržujte minimální vzdálenost od jiných předmětů uvedenou na obrázku číslo 2. Dbejte na to, aby vstupní otvory studeného vzduchu umístěné na zadním panelu nikdy nebyly zakryté.
4. Spínače provozního režimu musí být nastaveny do polohy stavu vypnutí!
5. Přístroj zapojte do standardní uzemněné zásuvky ve zdi! Nyní je přístroj připraven k používání.

## ČIŠTĚNÍ, ÚDRŽBA

Za účelem zajištění optimální funkčnosti je nutné přístroj v závislosti na rozsahu znečištění, avšak alespoň jednou za měsíc, pravidelně čistit.

1. Před čištěním přístroj vypněte a potom odpojte z elektrické sítě vytažením přívodního kabelu ze zásuvky!
2. Přístroj nechte vychladnout (min. 30 minut).
3. Vstupní (1) a výstupní otvor (2) určené k proudění vzduchu vyčistíte vysavačem!
4. Povrch přístroje očistěte mírně navlčenou utěrkou. Nepoužívejte agresivní čisticí prostředky! Do vnitřních částí přístroje, ani do elektronických částí se nesmí dostat voda!

## ODSTRANĚNÍ ZÁVAD

Závada	Možné řešení odstranění závady
Přístroj se nezapíná v předem nastaveném čase.	Regulace adaptivního zapínání je aktivní – nejedná se o závadu.
Ventilátor není funkční.	Zkontrolujte síťové napájení.
Přístroj nevytápí.	Zkontrolujte síťové napájení. Zkontrolujte postup uvedený v části o přehřívání.
Světelný efekt plamene není funkční.	Zkontrolujte síťové napájení.
Ochrana proti přehřátí se aktivuje příliš často	Vyčistěte přístroj.
Přístroj nereaguje na signály dálkového ovladače.	Zkontrolujte baterie v dálkovém ovladači.

## LIKVIDACE



Přístroje, které již nebudete používat, shromažďujte zvlášť a tyto nevhazujte do běžného komunálního odpadu, protože mohou obsahovat látky nebezpečné pro životní prostředí nebo škodlivé lidskému zdraví! Nepotřebné nebo nepoužitelné přístroje můžete zdarma odevzdat v místě distribuce, respektive u všech takových distributorů, kteří se zabývají prodejem zařízení, která mají stejné parametry a funkci. Odevzdat můžete i na sběrných místech určených ke shromažďování elektronického odpadu. Tak chráníte životní prostředí, své zdraví a zdraví ostatních. V případě jakéhokoli dotazu kontaktujte místní organizaci zabývající se zpracováváním odpadu. Úlohy předepsané příslušnými právními předpisy vztahujícími se na výrobce vykonáváme a neseme s tímto spojené případné náklady.

## LIKVIDACE BATERIÍ/AKUMULÁTORŮ

S bateriemi / akumulátory se nesmí nakládat jako s běžným domovním odpadem. Zákonnou povinností uživatele je odevzdání použitých baterií / akumulátorů na určeném sběrném místě v bydlišti nebo v prodejnách. Tím je zajištěno zneškodnění zbytků baterií / akumulátorů ekologickým způsobem

## **HR** **BiH** **SAMOSTOJEĆI ELEKTRIČNI KAMIN**

### VAŽNE SIGURNOSNE UPUTE

### PAŽLJIVO PROČITAJTE UPUTSTVO ZA UPUTE PRIJE UPORABE I SAČUVAJTE IH ZA DALJNJU UPORABU!

### UPOZORENJA I MJERE OPREZA

1. Prije korištenja proizvoda pročitajte, odnosno sačuvajte uputu za uporabu. Originalna uputa je pripremljena na mađarskom jeziku.
2. Djecu manju od 3 godine treba dalje držati od uređaja, izuzev, ako je osiguran njihov neprekidni nadzor. Djeca starija od 3, a mlađa od 8 godina mogu samo uključiti, odnosno isključiti uređaj, i to jedino u slučaju ako je uređaj postavljen i montiran u normalnu poziciju funkcioniranja, a osiguran je nadzor djece ili su djeca dobila upute o sigurnoj uporabi uređaja i svjesna su opasnosti koje mogu proisteći iz uporabe. Osobe sa smanjenom fizičkom, psihičkom ili osjećajnom sposobnošću, kojima nedostaje znanje i iskustvo, i starije od 8 godina, samo u tom slučaju mogu koristiti uređaj ukoliko to čine uz nadzor, ili su dobili upute za sigurno korištenje uređaja i razumiju opasnosti koje proizlaze iz uporabe uređaja. Djeca se ne smiju igrati s uređajem. Djeca mogu čistiti ili održavati uređaj samo u slučaju da ih nadzire odrasla osoba. **POZOR: Pojedini dijelovi uređaja mogu postati izuzetno vreli i mogu prouzrokovati opekline. Posebno treba paziti ukoliko su oko uređaja djeca ili osobe koje se ne mogu starati o sebi.**
3. Ne upotrebljavajte grijalicu ako je pala.
4. Ne upotrebljavajte gijalicu ako postoje vidljivi znakovi oštećenja.
5. Provjerite da li se uređaj ošteti tijekom transporta.
6. Uređaj postavite samo na okomitu površinu!
7. Kod postavljanja uređaja, molimo vas da uzmete u obzir materijal zida i njegovu nosivost.
8. Uređaj nemojte smjestiti izravno u kutove i pripazite da udaljenosti ugradnje budu kao na slici 2. Uzeti u obzir valjanu sigurnosnu regulaciju u zemlji upotrebe!
9. Prije uključivanja uređaja provjerite da li je uređaj stabilno fiksiran na zidu.
10. Uređaj se treba koristiti za grijanje zraka ne za opće svrhe grijanja.
11. Mlaz vrućeg zraka ne bi trebalo biti usmjerena ka zavjesama ili drugim zapaljivim materijalima!
12. Zaštitna rešetka može biti vruća na mjestu izlaza vrućeg zraka.
13. Ne stavljajte ga u blizini zapaljivih materijala. (min. 100cm)
14. Nemojte ga koristiti na mjestima gdje su zapaljive pare ili eksplozivne prašine. Ne koristite ga u blizini zapaljivih materijala ili u potencijalnom eksplozivnom okruženju!
15. Radi samo pod stalnim nadzorom!
16. Ne palite uređaj u prisustvu djece bez nadzora.
17. Samo za unutarnju upotrebu, na suhom mjestu. Zaštiti od vlage zraka (npr. kupaonice, bazeni)!
18. Zabranjeno je koristiti uređaj u blizini kada, umivaonika, tuševa, bazena ili saune!
19. Zabranjeno je koristiti uređaj u vozilima ili u skućenim (< 5 m<sup>2</sup>) prostorima kao što su dizala.
20. Ne planirate koristiti uređaj isključite ga tako što ćete isključiti utikač iz utičnice. Uređaj držite na suhom ili hladnom mjestu!
21. Uvijek prije premještanja isključite uređaj iz utičnice.
22. Ne dižite uređaj pomoću staklene prednje ploče.
23. Ne postavljajte uređaj neposredno ispod zidne utičnice!
24. Ako se utvrdi nepravilan rad (npr. neobična buka ili spaljeni miris iz uređaja), odmah ga isključite.
25. Provjerite da nema stranih predmeta ili tekućina koje mogu ući u uređaj kroz otvore.

26. Lomljivo! Sa uređajem treba rukovati oprezno, slomljena i napuknuta stakla mogu izazvati povrede.
27. Zaštitite od prašine, vlage, sunca i izravnog toplinskog zračenja!
28. Isključite uređaj iz električne mreže prije čišćenja!
29. Ne dirajte uređaj ili kabel za napajanje mokrim rukama!
30. Opustite kabel za napajanje u potpunosti!
31. Uređaj se smije priključiti samo na propisano uzemljenje 230VAC/50Hz električne utičnice. Strujni krug mora biti zaštićen od strane 16A prekidača.
32. Ne koristite produžne kabele ili trake za napajanje da spojite uređaj!
33. Ne vodite kabel za napajanje na vrh uređaja ili u blizini otvora gdje zrak ulazi i izlazi van.
34. Zamjenu baterija mogu vršiti isključivo odrasle osobe!
35. Kod postavljanja baterija pripazite na odgovarajući polaritet!
36. Nemojte zajedno koristiti baterije različitih marki i/ili stupnja napunjenosti!
37. Nakon zamjene baterija fiksirajte poklopac spremnika za baterije!
38. Izvadite bateriju ako proizvod ne planirate upotrebljavati duže vrijeme.
39. Ako tekućina iscuri iz baterije, uzmite zaštitne rukavice i očistite odjeljak za baterije suhom krpom.
40. Izvadite bateriju odmah nakon što se potroši.
41. Upozorenje! Opasnost od eksplozije u slučaju nepravilne zamjene baterije. To se može učiniti samo istom ili zamjenskim tipom baterije.
42. Ne izlažite je izravnom toplinskom zračenju i sunčevom svjetlu. Zabranjeno je otvaranje baterije, bacanje u vatru ili kratko spajanje.
43. Baterije koje se ne mogu puniti ne smiju se puniti. Rizik od eksplozije!
44. Ne stavljajte akumulatorske baterije umjesto baterija jer imaju znatno niži napon i učinkovitost.
45. Ne zavarivajte niti lemite direktno na bateriju.
46. Neiskorištene baterije čuvajte u originalnom pakiranju, daleko od metalnih predmeta. Ne miješajte baterije koje su već otpakirane.
47. Uređaj bi trebao biti smješten tako da se omogući jednostavan pristup i ukljanjanje utikača.
48. Uređaj je namijenjen samo za kućnu uporabu. Industrijska uporaba nije dozvoljena!
49. Zbog stalnih poboljšanja, tehnički podaci i dizajn mogu se promijeniti bez pret
50. Korisničke upute možete preuzeti s web stranice [www.somogyi.hu](http://www.somogyi.hu).
51. Ne preuzimamo odgovornost za tiskarske pogreške koje se mogu pojaviti i ispričavamo se zbog njih.

## OPASNOST OD STRUJNOG UDARA!



Zabranjeno je rastaviti, modificirati uređaj ili njegov pribor! U slučaju oštećenja bilo kog dijela proizvoda, odmah ga isključite iz struje i obratite se stručnoj osobi!



Ako se priključni kabel za struju ošteti, njegovu zamjenu može izvršiti isključivo proizvođač, njegov serviser ili stručna osoba koja je obučena na odgovarajući način!



Značenje piktograma na uređaju: Zabranjeno prekrivanje!

Prekrivanje uređaja može prouzrokovati pregrijavanje, vatru, strujni udar!



**DALJINSKI UPRAVLJAČ NIJE IGRAČKA, STOGA NE SMIJE DOSPJETI U RUKU DJECI!**

## POSTAVLJANJE

1. Prije uključivanja po prvi put, pažljivo uklonite materijal za pakiranje kako ne bi oštetio aparat i kabel za napajanje. Nemojte koristiti proizvod ako je oštećen na bilo koji način!
2. Uređaj se smije koristiti samo u zatvorenom i suhom prostoru!
3. Uređaj postavite na stabilnu i rvenu površinu! Slobodan protok toplog zraka se mora osigurati za pravilan rad, zbog toga pazite na minimalne udaljenosti označene na slici 2. Pobrinite se da strani objekti ne prekrivaju otvore za ulaz zraka na stražnjoj strani uređaja.
4. Uvjerite se da su prekidači u OFF/ISKLJUČENOM položaju.
5. Uključite uređajev standardni mrežni kabel u uzemljenu zidnu utičnicu. Sada je uređaj spreman za uporabu!

## ČIŠĆENJE I ODRŽAVANJE

Kako bi se osiguralo optimalno funkcioniranje, uređaj se treba čistiti barem jednom mjesečno, ovisno načinu uporabe i stupnju onečišćenja.

1. Isključite i ugasi uređaj isključivanjem iz električne utičnice.
2. Ostavite uređaj da se ohladi (najmanje 30 minuta).
3. Koristite usisivač za čišćenje otvora za ulaz (3) i izlaz (4) zraka.
4. Koristite vlažnu krpu za čišćenje vanjskog dijela uređaja. Nekoristite agresivna sredstva za čišćenje. Izbjegavajte unos vode unutar uređaja i električne komponente.

## RJEŠAVANJE PROBLEMA

Kvar	Moguće rješenje
Uređaj se ne uključuje na postavljenom vremenu.	Aktivna je prilagodljiva kontrola uklapanja, nije kvar.
Uređaj ne radi.	Provjerite napajanje!
Uređaj ne grije.	Provjerite napajanje!
	Provjerite text napisan o zaštiti od pregrijavanja!
Efekat plamena ne radi.	Provjerite napajanje!
Zaštita od pregrijavanja se aktivira često.	Očistite uređaj!
Uređaj ne odgovara na signal daljinskog upravljača.	Provjerite baterije daljinskog upravljača.

## RASPOLAGANJE



Uređaji koji se odlažu u otpad se trebaju izdvojeno prikupljati, odvojeno od otpada iz kućanstva, jer mogu u sebi sadržati komponente koje su opasne po okoliš i ljudsko zdravlje! Korišteni ili uređaji koji se odlažu u otpad se besplatno mogu odnijeti na mjesto njihove distribucije, odnosno kod takvog distributera koji vrši prodaju uređaja istih karakteristika i funkcije. Mogu se odložiti i na deponijima koji su specijalizirani za odlaganje elektronskog otpada. Ovime Vi štite Vaš okoliš, Vaše i zdravlje drugih ljudi. Ukoliko imate pitanja, obratite se lokalnoj organizaciji za odlaganje otpada. Prihvaćamo na sebe zakonom određene obveze koje su propisane za proizvođače i sve troškove koji su u vezi s tim.

## NEUTRALIZACIJA BATERIJA, AKUMULATORA

Baterije i akumulatore treba izdvojeno tretirati od smeća iz kućanstva. Korisnik je zakonom obavezan korištene i ispražnjene baterije i akumulatore dostaviti na deponije za otpad ili ih odnijeti do njihovog prodavatelja. Na ovaj način se osigurava njihova pravilna neutralizacija.

## EN FREE STANDING ELECTRIC FIREPLACE

### FEATURES

- free standing electric fireplace, with built-in fan heater for heating indoor air • white MDF board • electric thermostat • weekly program
- adaptive switching control • independently switchable mood lighting • 1000 W / 2000 W heating power • overheating protection

### OPERATION

The device can be operated with push buttons or remote control.

The unit may emit a slight odor when turned on initially, which is not a malfunction. It is harmless and evaporates quickly.—

You can power on the appliance with the main switch (5), and flame-effect can be switched on with it as well. So the light-effect can be activated separately, without the heating stages.

Set the mains switch (4) to the I (ON) position. The unit will emit a short beep.

The appliance can be switched on or off using the I/O push-button **in front of the unit**.

By being switched on, the flame effect will begin to operate only, without any heating function. Keeping the I/O button pressed will toggle among five brightness settings for the flame effect. The built-in fan heater can be activated in two stages, 1000 W and 2000 W by using the push- buttons. Pressing the same buttons again will switch off the corresponding heating stage. The appliance can be switched off anytime using the I/O push-button.

The ON / OFF button (7) on the **remote controller** functions in the same way as the I/O button on the appliance. The 1000 W and 2000 W buttons (11 and 12) on the remote can be used to switch on or off the corresponding heating stages. The currently selected stage can be checked on the appliance. The DIMMER button (13) can be used to adjust the brightness of the flame effect in 5 increments.

To set the **date and the time**, turn on the unit with a remote control ON / OFF button (7), then press the DATE / TIME button (8). On the remote control selection button (9), press the “▲” or “▼” buttons. Press the DATE / TIME button again (8), then set the clock using the selector dial “+” and “-” buttons. Press the DATE / TIME button again (8), then set the minute using the selector dial “+” and “-” buttons. Press the selector key (9) to store the set time by pressing the “OK” symbol.

SUN	MON	TUE	WED	THU	FRI	SAT
Sunday	Monday	Tuesday	Wednesday	Thursday	Friday	Saturday

Press the IC button on the remote control (10) for automatic heating control. If “AUTO” (22) appears on the display of the product, the automatic heating selector is activated. Depending on room temperature and set temperature, the appliance automatically selects the heating stage. To set the desired temperature, press the “+” or “-” symbol on the remote control selection button (9). Press the “+” button to increase the temperature by pressing the “-” button to reduce the desired temperature in the range of 15 °C to 30 °C.

Press the remote control IC button (10) again to turn off the function, then AUTO (22) can not be read on the display.

### Timer function, adaptive ON / OFF control

The unit can store up to 10 programs at the same time, for each program you can set the on / off time. The maximum length of each program can be set to 23 hours and 50 minutes.

The product has adaptive switch-on regulation, it is able to predetermine the optimum time to start the heating process and start the heating process in order to reach the set temperature at the desired time. Set the desired heating stage or chose automatic heat control before you set the timer.

### Set the timing

1. Press TIMER SET on the remote control (16)
2. Use the “+” or “-” symbols on the selector button (9) to select the program number (18)
3. Press TIMER SET on the remote control again (16)
4. Use the “▲” or “▼” symbols of the multi selector (9) to move the cursor (30) to the desired day (26) and press the “+” symbol to select it. Press “-” to remove previously selected days
5. Press TIMER SET on the remote control again (16)
6. Use the “+” or “-” symbols of the multi-selector (9) to select the power-on time (hours) (21)
7. Press TIMER SET on the remote control again (16)
8. Use the “+” or “-” symbols on the selector button (9) to select the time (minutes) (21)
9. Press TIMER SET on the remote control again (16). The display will show “OFF” (19)
10. Use the “+” or “-” symbols on the selector button (9) to select the time (hours) (21)
11. Press TIMER SET on the remote control again (16)
12. Use the “+” or “-” symbols of the multi selector (9) to select the time off (minutes) (21)



13. Press TIMER SET on the remote control again (16)
14. Use the "+" or "-" symbols on the selector button (9) to select the desired temperature (18)
15. Press the selector button (9) to save the program by pressing the OK button.
16. Use the TIMER ON / OFF button (14) on the remote control to activate the timer function. When activated, the display shows the timer feedback (27).

#### List of scheduled timings

1. Press TIMER ON / OFF on the remote control (14)
2. Use the "+" or "-" symbols on the selector button (9) to see the switch-on times assigned to each program.
3. To display the off dates, press the ▲ symbol on the selector button (9), then use the "+" or "-" buttons to view the off times assigned to each program
4. Press C on the remote control (15) to cancel each program

The built-in energy-saving, electronically controlled LED light source does not require replacement, can not be replaced.

In the event of overheating, the overheating protection function will switch off the unit, for example, when the air inlets and outlets are covered. Power off the unit by unplugging it from the electric outlet. Allow the appliance to cool (for at least 30 minutes). Check whether the air inlets and outlets are obstructed or not, and clean them if necessary. Switch on the unit again. If the overheating protection activates again, power off the unit by unplugging it from the electric outlet and contact the service facility.

#### SPECIFICATIONS

power supply: .....	230V~ / 50 Hz
heating power [S.S.]: .....	1000 W / 2000 W
LED: .....	7 W
maximum power: .....	2007 W
IP protection: .....	IP20: Not protected from ingress of water!
dimensions of heater: .....	109 x 100 x 37 cm
weight: .....	45 kg
length of power cable: .....	1,75 m
noise levels: .....	50 dB(A)

## **H SZABADON ÁLLÓ ELEKTROMOS KANDALLÓ**

### JELLEMZŐK

● szabadon álló elektromos látványkandalló, beépített ventilátoros fűtőtesttel, beltéri helyiségek levegőjének felmelegítésére ● fehér MDF bútorlap ● elektronikus termosztát ● heti program ● Adaptív bekapcsolás szabályozás ● önállóan is használható, valóságghú izzó fahasáb- és láng-effekt ● külön kapcsolható hangulatvilágítás ● 1000 W / 2000 W fűtési teljesítmény ● túlmelegedés elleni védelem

### ÜZEMELTETÉS

A készülék az elején lévő nyomógombokkal, vagy távirányítóval üzemeltethető.

Első bekapcsoláskor enyhe szagot érezhet, ami természetes jelenség. Veszélytelen és hamar elillan.

A főkapcsolóval (4) helyezheti áram alá a készüléket, illetve ezzel a kapcsolóval lehet a fény- effektet bekapcsolni. Afény-effekt tehát használható önállóan is, fűtési fokozatok nélkül.

A főkapcsolót (4) billentse I (be) állásba, ekkor a készülék röviden sípol.

A **készülék elején** lévő I/O nyomógombbal be- és kikapcsolhatja a készüléket. Bekapcsoláskor először csak a láng-effekt kezd működni, fűtés nélkül. Ha nyomva tartja az I/O gombot, akkor 5 fokozatban beállíthatja a láng-effekt fényerejét. Az 1000 W, illetve 2000 W nyomógombokkal választhatja ki a kívánt fűtési fokozatot. Ugyanezen gombok ismételt megnyomásával ki is kapcsolhatja az aktuális fűtési fokozatot. A készüléket bármikor kikapcsolhatja az I/O nyomógombbal.

A **távirányítón** lévő be-, kikapcsoló gomb (7) funkciója megegyezik a készülék I/O gombjának funkciójával. A távirányító 1000 W és 2000 W gombjaival (11 és 12) be –és kikapcsolhatja a gomboz tartozó fűtési fokozatot. A kiválasztott fokozatot a készüléken tudja ellenőrizni. A DIMMER (13) gombbal 5 fokozatban állíthatja be a láng-effekt fényerejét.

**Dátum és idő beállításához** kapcsolja be a készüléket a távirányító be-, kikapcsoló gombával (7), majd nyomja meg a DATE/TIME gombot (8). Először válassza ki a napot a távirányító választógombján (9) található „▲”, illetve „▼” szimbólumok megnyomásával. Nyomja meg ismét a DATE/TIME gombot (8), majd állítsa be az órát a választógomb „+”, illetve „-” gombja segítségével. Nyomja meg ismét a DATE/TIME gombot (8), majd állítsa be az percet a választógomb „+”, illetve „-” gombja segítségével. A választógomb (9) „OK” szimbólumának megnyomásával tárolja el a beállított időt.

SUN	MON	TUE	WED	THU	FRI	SAT
Vasárnap	Hétfő	Kedd	Szerda	Csütörtök	Péntek	Szombat

**Automatikus fűtésszabályzáshoz** nyomja meg a távirányító IC nyomógombját (10). Amennyiben a termék kijelzőjén megjelent az „AUTO” felirat (22), úgy az automata fűtési fokozatválasztás be van kapcsolva. Ekkor a készülék a szoba hőmérsékletétől és a beállított hőmérséklettől függően, automatikusan választja ki a fűtési fokozatot. A kívánt hőmérséklet beállításához nyomja meg a távirányító választógombján (9) a „+”, illetve a „-” szimbólumot. A „+” gomb megnyomásával növelheti, a „-” gomb megnyomásával csökkentheti a kívánt hőmérsékletet, 15 °C és 30 °C közti tartományban.

A távirányító IC gombjának (10) ismételt megnyomásával kapcsolhatja ki a funkciót, ekkor a kijelzőn az AUTO felirat (22) nem olvasható.

### **Időzítő funkció, adaptív bekapcsolás szabályozás**

A készülék 10 programot képes egyszerre tárolni, minden programnál beállítható a be-, illetve kikapcsolás időpontja. Az egyes programok beállítható maximális hossza 23 óra és 50 perc.

A termék adaptív bekapcsolás szabályozással rendelkezik, képes előre meghatározni a melegedési folyamat megkezdésének optimális időpontját és beindítani a fűtési folyamatot annak érdekében, hogy a kívánt időpontra elérje a beállított hőmérsékletet. Az időzítés beállítása előtt válassza ki a kívánt fűtési fokozatot, vagy kapcsoljon be automatikus fűtésszabályozást.

### **Időzítés beállítása**

1. Nyomja meg a távirányító TIMER SET gombját (16)
2. A választógomb (9) „+”, illetve „-” szimbólumai segítségével válassza ki a beállítani kívánt program sorszámát (18)
3. Nyomja meg ismét a távirányító TIMER SET gombját (16)
4. A választógomb (9) „▲”, illetve „▼” szimbólumai segítségével állítsa a kurzort (25) a kívánt napra (26), majd a „+” szimbólum megnyomásával tudja azt kiválasztani. A „-” szimbólum megnyomásával tudja a korábban kiválasztott napokat eltávolítani
5. Nyomja meg ismét a távirányító TIMER SET gombját (16)
6. A választógomb (9) „+”, illetve „-” szimbólumai segítségével válassza ki a bekapcsolás idejét (óra) (21)
7. Nyomja meg ismét a távirányító TIMER SET gombját (16)
8. A választógomb (9) „+”, illetve „-” szimbólumai segítségével válassza ki a bekapcsolás idejét (perc) (21)
9. Nyomja meg ismét a távirányító TIMER SET gombját (16). A kijelzőn „OFF” feliratot fog látni (19)
10. A választógomb (9) „+”, illetve „-” szimbólumai segítségével válassza ki a kikapcsolás idejét (óra) (21)
11. Nyomja meg ismét a távirányító TIMER SET gombját (16)
12. A választógomb (9) „+”, illetve „-” szimbólumai segítségével válassza ki a kikapcsolás idejét (perc) (21)
13. Nyomja meg ismét a távirányító TIMER SET gombját (16)
14. A választógomb (9) „+”, illetve „-” szimbólumai segítségével válassza ki a kívánt hőmérsékletet (18)
15. A választógomb (9) „OK” feliratának megnyomásával tárolhatja el a programot.
16. A távirányító TIMER ON/OFF gombjával (14) aktiválhatja az időzítő funkciót. Bekapcsolása esetén a kijelzőn megjelenik az időzítő visszajelzése (27).

### **Beállított időzítések listázása**

1. Nyomja meg a távirányító TIMER ON/OFF gombját (14)
2. A választógomb (9) „+”, illetve „-” szimbólumai segítségével megnézheti az egyes programokhoz rendelt bekapcsolási időpontokat
3. A kikapcsolási időpontok listázásához nyomja meg a választógomb (9) „▲” szimbólumát, majd a „+”, illetve „-” szimbólumok segítségével megnézheti az egyes programokhoz rendelt kikapcsolási időpontokat
4. A távirányító C gombjának (15) megnyomásával törölheti az egyes programokat

A beépített energiatakarékos, elektronikusan vezérelt LED fényforrás nem igényel cserét, nem cserélhető.

**A túlmelegedés elleni védelem** túlmelegedés esetén kikapcsolja a készüléket, pl. a levegő be- és kivezető nyílások letakarásakor. Áramtalanítsa a készüléket a csatlakozódugó kihúzásával. Hagyja lehűlni a készüléket (min. 30 perc). Ellenőrizze, szabadok-e a levegő be- és kivezető nyílások; ha kell, tisztítsa meg. Ismét helyezze üzembe a készüléket. Ha a túlmelegedés elleni védelem ekkor is aktiválódik, áramtalanítsa a készüléket a csatlakozódugó kihúzásával és forduljon szakszervizhez.

### **MŰSZAKI ADATOK**

tápellátás:	230V~ / 50 Hz
fűtési teljesítmény [S <sub>S</sub> ]:	1000 W / 2000 W
LED:	7 W
maximális teljesítmény:	2007 W
IP védettség:	P20: Víz behatolása ellen nem védett!
fűtőttest mérete:	109 x 100 x 37 cm
tömege:	45 kg
csatlakozókábel hossza:	1,75 m
zajszint:	50 dB(A)

# SK VOĽNE STOJACI ELEKTRICKÝ KRB

## CHARAKTERISTIKA

• voľne stojaci elektrický krb so zabudovaným teplovzdušným ventilátorom na ohrievanie vnútorných priestorov • biely MDF • elektronický termostat • týždenný program • adaptívna regulácia zapnutia • samostatné zapnutie plameňového efektu, efekt reálneho plameňa a žeravých polien • 1000 W / 2000 W výkon ohrievania • ochrana proti prehriatiu

## PREVÁDZKAPRÍSTROJA

Prístroj sa prevádzkuje pomocou tlačidiel na prednej časti alebo diaľkovým ovládačom.

Po prvom zapnutí prístroja môžete cítiť mierny zápach, ktorý je prirodzeným javom. Nie je nebezpečný a rýchlo sa odparí.

Pomocou hlavného spínača (4) môžete zapnúť prístroj, resp. zapnúť plameňový efekt. Plameňový efekt je možné zapnúť aj samostatne, bez ohrievania.

Hlavný spínač (4) stlačte do polohy I (zapnutia), vtedy prístroj krátko pípne.

Tlačidlom I/O na prednej časti prístroja môžete za-/vypnúť zariadenie. Po zapnutí funguje najprv len plameňový efekt, bez ohrievania.

Počas dlhšieho stlačenia tlačidla I/O, môžete nastaviť jas plameňového efektu v 5 stupňoch. Zabudované ventilátorové ohrievanie sa dá zapnúť v 2 stupniach, stlačením 1000 W alebo 2000 W tlačidla. Stlačením tých istých tlačidiel môžete vypnúť aktuálny ohrievací stupeň. Prístroj hocikedy môžete vypnúť tlačidlom I/O

**Na diaľkovom ovládači** funkcia tlačidla za- / vypnutia (7) je totožná s funkciou tlačidla I/O na prístroji. Tlačidlami 1000 W a 2000 W (11 a 12) na diaľkovom ovládači sa za-/vypína k tlačidlu patriaci stupeň ohrievania. Zvoliteľný stupeň sa dá skontrolovať na prístroji. Tlačidlom DIMMER (13) môžete nastaviť jas plameňového efektu v 5 stupňoch.

**Na nastavenie dátumu a času** zapnite prístroj pomocou za- / vypínača (7), na diaľkovom ovládači, potom stlačte tlačidlo DATE/TIME (8). Najprv vyberte deň pomocou tlačidla (9) na diaľkovom ovládači, stlačením symbolov „▲“, resp. „▼“. Opäť stlačte tlačidlo DATE/TIME (8), potom nastavte hodiny pomocou tlačidiel „+“, resp. „-“. Opäť stlačte tlačidlo DATE/TIME (8), potom nastavte minúty pomocou tlačidiel „+“, resp. „-“. Stlačením symbolu „OK“ (tlačidlo 9) uložíte nastavený čas.

SUN	MON	TUE	WED	THU	FRI	SAT
Nedeľa	Pondelok	Utorok	Streda	Štvrtok	Piatok	Sobota

**Pre automatickú reguláciu ohrievania** stlačte tlačidlo IC (10), na diaľkovom ovládači. Keď sa na displeji prístroja objaví nápis „AUTO“ (22), tak automatická zmena stupňov ohrievania je zapnutá. V tomto režime prístroj automaticky nastaví stupeň ohrievania podľa teploty vzduchu v miestnosti a podľa nastavenej teploty. Na nastavenie želanéj teploty stlačte symboly „+“, resp. „-“ na tlačidle (9) diaľkového ovládača. Pomocou tlačidla „+“ môžete zvyšovať, pomocou tlačidla „-“ môžete znižovať teplotu, v rozsahu od 15 °C do 30 °C. Ďalším stlačením tlačidla IC (10) na diaľkovom ovládači môžete vypnúť túto funkciu, na displeji sa nezobrazí nápis AUTO (22).

## Funkcia časovača, adaptívna regulácia zapnutia

Do pamäte prístroja môžete uložiť naraz 10 programov, pri každom programe môžete nastaviť čas za- a vypnutia. Maximálna dĺžka jedného programu môže byť 23 hodín a 50 minút.

Prístroj disponuje adaptívnou reguláciou zapnutia, je schopný stanoviť optimálny čas začatia ohrievania a zapnúť ohrievanie, aby ste na stanovený čas dosiahli nastavenú teplotu. Pred nastavením časovača nastavte stupeň vykurovania alebo zapnite automatickú reguláciu vykurovania.

## Nastavenie časovača

1. Na diaľkovom ovládači stlačte tlačidlo TIMER SET(16)
2. Pomocou symbolov „+“, resp. „-“ tlačidla (9) na diaľkovom ovládači vyberte poradové číslo želaného programu (18)
3. Na diaľkovom ovládači stlačte opäť tlačidlo TIMER SET(16)
4. Pomocou symbolov „▲“, resp. „▼“ tlačidla (9) na diaľkovom ovládači nastavte kurzor (25) na vybraný deň (26), a vyberte ho stlačením symbolu „+“. Stlačením symbolu „-“ môžete vybrané dni odstrániť
5. Na diaľkovom ovládači stlačte opäť tlačidlo TIMER SET(16)
6. Pomocou symbolov „+“, resp. „-“ tlačidla (9) na diaľkovom ovládači vyberte čas (hodinu) zapnutia (21)
7. Na diaľkovom ovládači stlačte opäť tlačidlo TIMER SET(16)
8. Pomocou symbolov „+“, resp. „-“ tlačidla (9) na diaľkovom ovládači vyberte čas (minútu) zapnutia (21)
9. Na diaľkovom ovládači stlačte opäť tlačidlo TIMER SET (16). Na displeji budete vidieť nápis „OFF“ (19)
10. Pomocou symbolov „+“, resp. „-“ tlačidla (9) na diaľkovom ovládači vyberte čas (hodinu) vypnutia (21)
11. Na diaľkovom ovládači stlačte opäť tlačidlo TIMER SET(16)
12. Pomocou symbolov „+“, resp. „-“ tlačidla (9) na diaľkovom ovládači vyberte čas (minútu) vypnutia (21)
13. Na diaľkovom ovládači stlačte opäť tlačidlo TIMER SET(16)
14. Pomocou symbolov „+“, resp. „-“ tlačidla (9) na diaľkovom ovládači vyberte želanú teplotu (18)
15. Stlačením symbolu „OK“ (tlačidlo 9) uložíte nastavený čas
16. Pomocou tlačidla TIMER ON/OFF (14) na diaľkovom ovládači môžete aktivovať funkciu časovača. V prípade zapnutia funkcie objaví sa na displeji zobrazenie časovača (27)

## Zoznam nastavených načasovaní

1. Stlačte tlačidlo TIMER ON/OFF (14) na diaľkovom ovládači.
2. Pomocou symbolov „+“, resp. „-“ tlačidla (9) môžete pozrieť časy zapnutia jednotlivých programov.
3. Na zobrazenie zoznamu časov vypnutia stlačte symbol „▲“ tlačidla (9) potom pomocou symbolov „+“, resp. „-“ môžete pozrieť časy vypnutia jednotlivých programov.
4. Stlačením tlačidla C (15) na diaľkovom ovládači môžete vymazať jednotlivé programy. Zabudované, energeticky úsporné a elektricky ovládateľné LED svetlo netreba vymeniť, nedá sa vymeniť.

Ochrana proti prehriatiu vypne prístroj v prípade prehriatia prístroja, napr. pri zakrytí vstupného alebo výstupného otvoru vzduchu.

Prístroj odpojte od elektrickej siete vytiahnutím z elektrickej zásuvky. Nechajte prístroj vychladnúť (min. 30 minút). Skontrolujte otvory vstupu a výstupu vzduchu; v prípade potreby ich vyčistite. Potom prístroj znovu zapnite. Ak sa aj potom aktivuje ochrana proti prehriatiu, odpojte prístroj z elektrickej siete vytiahnutím zo zásuvky a obráťte sa na odborný servis.

## TECHNICKÉ ÚDAJE

napájanie:	230 V~ / 50 Hz
výkon ohrievania [SSS]:	1000 W / 2000 W
LED:	7 W
maximálny výkon:	2007 W
IP ochrana:	IP20: Prístroj nie je chránený proti vniknutiu vody!
rozmery ohrievača:	109 x 100 x 37 cm
hmotnosť:	45 kg
dĺžka napájacieho kábla:	1,75 m
hlučnosť:	50 dB(A)

## **RO** ŞEMINEU ELECTRIC, PANORAMIC

### CARACTERISTICI

- şemineu electric, încălzitor cu ventilator încorporat, pentru încălzirea aerului din încăperi • panou alb MDF • termostat electronic
- program săptămânal • reglare pornire adaptivă • lumină ambientală cuplabilă individual • putere de încălzire 1000 W / 2000 W • protecție la supraîncălzire

### OPERARE

Aparatul poate fi acționat cu ajutorul comutatoarelor de pe partea frontală a aparatului sau cu butoanele telecomenzii.

La prima utilizare puteți simți un miros slab, dar acest fenomen este firesc. Mirosul este inofensiv și se evaporă repede.

Aparatul poate fi pus sub tensiune cu ajutorul comutatorului principal (4) și tot cu acest buton puteți porni efectul luminos. Astfel efectul luminos poate fi utilizat și individual, fără cuplarea treptelor de încălzire.

Înclinați comutatorul principal (4) în poziția I (pornit), astfel aparatul va scoate un sunet scurt. Cu ajutorul butonului I/O aflat pe partea frontală a aparatului puteți să-l porniți și opriți. La pornire va funcționa doar efectul de flacără, fără încălzire. Dacă țineți butonul I/O apăsat, veți putea regla luminozitatea efectului de flacără în 5 trepte. Cu ajutorul butoanelor de 1000 W, respectiv de 2000 W puteți selecta treapta de încălzire. La o nouă apăsare a acestor butoane veți putea opri treapta actuală de încălzire. Aparatul poate fi oprit oricând prin apăsarea butonului I/O.

Funcția butonului de pornire/oprire (7) de pe telecomandă este identică cu funcția butonului I/O. Cu butoanele 1000 W și 2000 W (11 și 12) se poate cupla puterea de încălzire aferentă. Puterea aleasă se poate verifica pe ecranul aparatului. Cu butonul DIMMER (13) puteți selecta intensitatea luminii efectului de flacără în 5 trepte.

Pentru setarea datei și orei exacte porniți aparatul cu butonul de pornire/oprire (7) de pe telecomandă, apoi apăsați butonul DATE/TIME (8). Prima dată selecția ziua cu ajutorul butoanelor de selecție „▲”, respectiv „▼” (9) de pe telecomandă. Apăsați din nou butonul DATE/TIME (8) și setați ora exactă cu simbolurile „+”, respectiv „-” de pe butonul selector. Apăsați din nou butonul DATE/TIME (8), apoi setați și minutele cu ajutorul butoanelor „+”, respectiv „-”. Prin apăsarea simbolului „OK” de pe butonul de selecție (9) puteți salva setările orei exacte.

SUN	MON	TUE	WED	THU	FRI	SAT
Duminică	Luni	Marți	Miercuri	Joi	Vineri	Sâmbătă

**Pentru reglarea automată a încălzirii** apăsați butonul IC (10) de pe telecomandă. În cazul în care pe ecranul produsului a apărut afișat textul „AUTO” (22), selecția automată de încălzire este pornită. În acest caz aparatul selectează automat treapta de încălzire, în funcție de temperatura încăperii și de temperatura setată. Pentru setarea temperaturii apăsați pe butonul selector (9) al telecomenzii simbolurile „+”, respectiv „-”. Prin apăsarea butonului „+” puteți crește, iar prin apăsarea butonului „-” puteți scădea valoarea temperaturii dorite, în intervalul de 15 °C și 30 °C.

Prin apăsarea repetată a butonului IC (10) al telecomenzii puteți opri funcția, când pe ecranul aparatului nu se va mai afișa textul AUTO (22).

### Funcția de temporizare, reglarea pornirii adaptive

Aparatul poate memora 10 programe, prin care se pot seta timpii de pornire, respectiv de oprire. Durata maximă a fiecărui program este de 23 ore și 50 minute. Aparatul dispune de pornire adaptivă, este capabil să predetermine timpul optim pentru inițierea procesului de încălzire și va porni încălzirea în vederea obținerii temperaturii setate la timpul selectat. Înainte de a seta timerul, selectați o treaptă de încălzire sau comutați pe reglare automată.

### Setarea temporizatorului

1. Apăsați butonul TIMER SET de pe telecomandă (16)
2. Cu ajutorul butonului selector (9), prin apăsarea simbolurilor „+”, respectiv „-” selectați numărul de ordine al programului (18) pe care doriți să-l setați.
3. Apăsați din nou butonul TIMER SET de pe telecomandă (16)
4. Cu ajutorul butonului selector (9), prin apăsarea simbolurilor „▲”, respectiv „▼” mutați cursorul (25) pe ziua dorită (26), apoi prin apăsarea simbolului „+” selectați-o. Prin apăsarea simbolului „-” puteți șterge zilele selectate anterior.
5. Apăsați din nou butonul TIMER SET de pe telecomandă (16)
6. Cu ajutorul butonului selector (9), prin apăsarea simbolurilor „+”, respectiv „-” selectați timpul (ora) pentru pornire (21)
7. Apăsați din nou butonul TIMER SET de pe telecomandă (16)
8. Cu ajutorul butonului selector (9), prin apăsarea simbolurilor „+”, respectiv „-” selectați timpul (minutele) pentru pornire (21)
9. Apăsați din nou butonul TIMER SET de pe telecomandă (16). Pe ecran se va afișa textul „OFF” (19)
10. Cu ajutorul butonului selector (9), prin apăsarea simbolurilor „+”, respectiv „-” selectați timpul (ora) pentru oprire (21)
11. Apăsați din nou butonul TIMER SET de pe telecomandă (16)
12. Cu ajutorul butonului selector (9), prin apăsarea simbolurilor „+”, respectiv „-” selectați timpul (minutele) pentru oprire (21)
13. Apăsați din nou butonul TIMER SET de pe telecomandă (16)
14. Cu ajutorul butonului selector (9), prin apăsarea simbolurilor „+”, respectiv „-” selectați temperatura dorită (18)
15. Prin apăsarea simbolului „OK” de pe butonul selector (9) puteți salva programul setat.
16. Prin apăsarea butonului TIMER ON/OFF (14) de pe telecomandă puteți activa funcția de temporizare. În cazul activării, pe ecran se va afișa cronometrul temporizatorului (27).

### Listarea temporizărilor setate

1. Apăsați butonul TIMER ON/OFF (14) de pe telecomandă
2. Cu ajutorul butonului selector (9), prin apăsarea simbolurilor „+”, respectiv „-” puteți vizualiza timpul setat de pornire la programele salvate
3. Pentru vizualizarea în formă de listă a timpilor de oprire setați, apăsați simbolul (9) „▲” de pe butonul selector și prin apăsarea simbolurilor „+”, respectiv „-” puteți să pășiți între aceștia
4. Prin apăsarea butonului C (15) de pe telecomandă puteți șterge programele setate

Sursa de lumină LED economică, controlată electronic nu necesită schimbare, nu se poate schimba.

Protecția împotriva supraîncălzirii oprește funcționarea aparatului, de ex. în cazul acoperirii orificiilor de admisie sau evacuare a aerului. Scoateți de sub tensiune aparatul prin îndepărtarea ștecherului din priza de rețea. Lăsați aparatul să se răcească (min. 30 minute). Verificați dacă orificiile de intrare și evacuare a aerului sunt libere; dacă este necesar aceste orificii trebuie curățate. Dacă protecția la supraîncălzire se activează și astfel, scoateți aparatul de sub tensiune prin îndepărtarea fișei cablului de conectare din priza de rețea și apelați la un service specializat.

### DATE TEHNICE

alimentare:	230V~ / 50 Hz
putere de încălzire [ ]:	1000 W / 2000 W
LED:	7 W
putere maximă:	2007 W
clasa de protecție IP:	IP20: nu este protejat împotriva pătrunderii apei!
dimensiuni:	109 x 100 x 37 cm
greutate:	45 kg
lungime cablu de alimentare:	1,75 m
nivel de zgomot:	50 dB(A)

# **SRB MNE SAMOSTALNI ELEKTRIČNI KAMIN**

## **OSOBINE**

• samostalni električni kamin sa efektima, sa ugrađenim ventilatorskim grejnim telom za zagrevanje unutrašnjih prostora • belo MDF kucište • elektronski termostat • nedeljni program • adaptivna regulacija uključjenja • posebno uključivo ambijentalno osvetljenje • snaga grejanja 1000 W / 2000 W • zaštita od pregrevanja

## **PUŠTANJE U RAD**

Uređajem se upravlja pomoću tastera na njegovoj prednjoj strani ili daljinskim upravljačem. Prilikom prvog uključjenja može se osetiti blagi neugodan miris, to je normalna pojava. Nije opasan i brzo nestaje..

Uređaj se stavlja pod napon glavnim prekidačem (4), ovim prekidačem se uključuje i svetlosni efekat. Znači svetlosni efekat se može i posebno koristiti bez funkcije grejanja.

Glavni prekidač (4) postavite u poziciju I (uključen), posle čega se čuje kratko pištanje. Glavni prekidač (5) postavite u poziciju I (uključen), posle čega se čuje kratko pištanje. Sa tasterom na prednjoj strani uređaja I/O možete vršiti uključjenje i isključenje uređaja. Posle uključjenja radi samo svetlosni vizuelni efekat plamena bez grejanja. Ako taster I/O držite pritisnutim možete regulisati intenzitet svetlosnog efekta plamena u pet stepena jačine. Ugrađeno dvostepeno ventilatorsko grejanje snage 1000 W i 2000 W možete uključiti pritiskom odgovarajućeg tastera. Za isključenje trenutnog režima grejanja potrebno je isti taster pritisnuti još jednom. Uređaj se pritiskom tastera I/O može bilo kada isključiti.

Taster za uključivanje i isključivanje (7) na daljinskom upravljaču ima istu funkciju kao i taster I/O koji se nalazi na uređaju. Sa tasterima (11 i 12) 1000 W i 2000 W na daljinskom upravljaču možete uključiti i isključiti odgovarajući režim rada grejanja. Proveru odabranog režima rada možete izvršiti na uređaju. Sa DIMMER (13) tasterom možete intenzitet svetlosnog efekta plamena petostepenu regulaciju jačine.

Za podešavanje datuma i tačnog vremena uključite uređaj sa tasterom na daljinskom upravljaču (7), nakon toga pritisnite taster DATE/TIME (8). Prvo tasterima (9) „▲” ili „▼” podesite dan. Ponovo pritisnite taster DATE/TIME (8), tasterima „+” i „-” podesite sate. Pritisnite i treći put taster DATE/TIME (8), i tasterima „+”, i „-” podesite minute. Na kraju podešavanja pritisnite „OK” (9) i potvrdite podešavanja.

SUN	MON	TUE	WED	THU	FRI	SAT
Nedelja	Ponedeljak	Utorak	Sreda	Četvrtak	Petak	Subota

Za automatsku kontrolu grejanja na daljinskom upravljaču pritisnite taster IC (10). Ukoliko se na displeju pojavi ispis „AUTO” (22), uređaj se nalazi u automatskom režimu. U ovom režimu uređaj automatski podešava jačinu grejanja u zavisnosti od podešene temperature i temperature prostorije. Željena temperatura se podešava „+”, i „-” (9) tasterima na daljinskom upravljaču. Tasterom „+” temperatura se povećava a tasterom „-” podešena temperatura se smanjuje, podešavanje je moguće u rasponu od 15 °C do 30 °C.

Ponovnim pritiskom IC (10) tastera funkcija se isključuje i na displeju se gasi AUTO (22) ispis.

## **Tajmerska funkcija, adaptivna kontrola uključjenja**

U uređaj se može programirati 10 programa, za svaki program jedno uključjenje i jedno isključenje. Najduže vreme jednog programa može biti 23 sata i 50 minuta.

Proizvod podešava adaptivnu kontrolu uključjenja, pogodna je da procena automatski odredi vreme uključivanja radi optimalnog zagrevanja da bi podešena temperatura bila dostignuta do podešenog vremena. Pre podešavanja tajmera, odaberite željeni nivo grejanja ili uključite automatsko upravljanje grejanjem.

## **Podešavanje tajmera**

1. Pritisnite na daljinskom upravljaču taster TIMER SET(16)
2. Tasterima (9) „+”, i „-” odaberite redni broj programa koji želite podešavati (18)
3. Ponovo pritisnite taster TIMER SET(16)
4. Tasterima (14) „▲”, i „▼” strelicu (9) postavite na željeni dan (25) odabrani dan se potvrđuje tasterom „+” dok se tasterom „-” briše odabrani dan.
5. Ponovo pritisnite taster TIMER SET(26)
6. Tasterima (14) „+”, i „-” podesite vreme uključjenja (sat) (16)
7. Ponovo pritisnite taster TIMER SET(21)
8. Tasterima (14) „+”, i „-” podesite vreme uključjenja (minut) (26)
9. Ponovo pritisnite taster TIMER SET(21). Na displeju će se pojaviti ispis „OFF” (24)
10. Tasterima (14) „+”, i „-” podesite vreme isključenja (sat) (26)
11. Ponovo pritisnite taster TIMER SET(16)
12. Tasterima (9) „+”, i „-” podesite vreme isključenja (minut) (21)
13. Ponovo pritisnite taster TIMER SET(16)
14. Tasterima (9) „+”, i „-” podesite željenu temperaturu (18)
15. Nakon podešavanja tasterom (9) „OK” potvrdite podešavanje.
16. Tajmerska funkcija se aktivira tasterom na daljinskom upravljaču TIMER ON/OFF (14). Ukoliko je tajmer aktivan na displeju se pojavljuje simbol (27).

## Pregled podešenih tajmerskih vremena

1. Pritisnite na daljinskom upravljaču taster **TIMER ON/OFF** (14)
2. Tasterom (9) „+“, ili „-“ možete pregledati uključena svakog programa
3. Za pregled vremena isključenja pritisnite taster (9) „▲“, potom listu pregledajte tasterima „+“, i „-“
4. Tasterom **C** (15) moguće je brisanje prikazanih programa. Ekonomični LED izvor svetlosti koji je ugrađen u uređaj nije zamenljiv.

Zaštita od pregrevanja: u slučaju pregrevanja isključuje uređaj, na primer ako su ventilacioni otvori prekriveni ili ako su jaku uprljani.

Uređaj isključite iz struje i ostavite je da se ohladi (min. 30 minuta), po potrebi očistite uređaj. Ponovo uključite uređaj u struju i pokrenite ga. Ako se i tada aktivira zaštita, isključite uređaj i obratite se stručnom licu.

## TEHNIČKI PODACI

napajanje:	230V~ / 50 Hz
snaga grejanja [SSS]:	1000 W / 2000 W
LED:	7W
maksimalna snaga:	2007 W
IP zaštita:	IP20: Nije zaštićena od prodora vode!
dimenzije:	109 x 100 x 37 cm
masa:	45 kg
dužina priključnog kabela:	1,75 m
buka:	50 dB(A)

## **CZ** VOLNĚ STOJÍCÍ ELEKTRICKÝ KRB

### CHARAKTERISTIKA

• volně stojící elektrický krb se světelnými efekty, zabudovaným topným tělesem a ventilátorem, k ohřívání vzduchu v interiérech • MDF deska v bílé barvě • elektronický termostat • týdenní program • regulace adaptivního zapínání • samostatně zapínatelné náladové osvětlení • topný příkon 1000 W / 2000 W • ochrana proti přehřátí

### POUŽÍVÁNÍ

Přístroj můžete ovládat tlačítky umístěnými vepředu nebo dálkovým ovladačem.

Po prvním zapnutí můžete cítit mírný zápach, což je přirozeným jevem. Neznamená to žádná nebezpečí a zápach brzy vyprchá.

Přístroj zapojíte do elektrické sítě hlavním spínačem (4), tímto spínačem aktivujete také světelné efekty. Světelné efekty můžete tedy používat i samostatně, bez aktivace funkce vytápění.

Hlavní spínač (4) nastavte do pozice I (zapnuto), přístroj vydá krátké pípnutí.

Tlačítka I/O nacházejícími se v přední části zařízení můžete přístroj zapínat a vypínat. Bezprostředně po zapnutí bude funkční pouze efekt plamene, bez vytápění. Jestliže přidržíte tlačítko I/O stlačené, můžete nastavit celkem 5 stupňů intenzity efektu plamene. Topné těleso se zabudovaným ventilátorem můžete zapínat ve dvou výkonostních stupních, a to pomocí tlačítka pro výkon 1000 W nebo 2000 W. Opakovaným stisknutím těchto tlačítek můžete aktuálně nastavený stupeň vytápění také vypnout. Přístroj kdykoli vypnete stisknutím tlačítka I/O.

Funkce tlačítka on / off tlačítko (7) je shodná s funkcí tlačítka I/O na přístroji. Pomocí tlačítek pro výkon 1000 W a 2000 W (11, 12) na dálkovém ovladači můžete zapnout nebo vypnout příslušný stupeň vytápění. Zvolený stupeň můžete zkontrolovat na přístroji. Pomocí tlačítka DIMMER (13) můžete v celkem 5 stupních nastavit intenzitu jasu efektu plamene.

Pro nastavení data a času vypněte přístroj tlačítkem pro zapínání a vypínání (7) na dálkovém ovladači, potom stiskněte tlačítko DATE/TIME (8). Nejprve zvolte den, a to stisknutím symbolů

„▲“, respektive „▼“ na tlačítku volby (9) na dálkovém ovladači. Znovu stiskněte tlačítko DATE/TIME (8) a pomocí tlačítka volby označeného znaky „+“, respektive „-“ nastavte hodiny. Znovu stiskněte tlačítko DATE/TIME (8) a pomocí tlačítka volby označeného znaky „+“, respektive „-“ nastavte minuty. Stisknutím symbolu „OK“ na tlačítku volby (9) nastavený čas uložíte do paměti.

SUN	MON	TUE	WED	THU	FRI	SAT
Neděle	Pondělí	Úterý	Středa	Čtvrtek	Pátek	Sobota

Pro automatickou regulaci vytápění stiskněte na dálkovém ovladači tlačítko IC (10). Pokud se na displeji přístroje vyobrazí nápis „AUTO“ (22), je funkce automatické volby stupně vytápění zapnutá. V takovém případě přístroj v závislosti na teplotě v místnosti a na nastavené teplotě automaticky zvolí stupeň vytápění. Pro nastavení požadované teploty stiskněte na dálkovém ovladači tlačítko volby (9) se symboly „+“, respektive „-“. Stisknutím tlačítka „+“ požadovanou teplotu zvýšíte, tlačítkem „-“ teplotu snížíte, a to v rozsahu 15 °C a 30 °C. Opětovným stisknutím tlačítka IC (10) na dálkovém ovladači tuto funkci vypnete, v takovém případě nebude na displeji vyobrazen nápis AUTO (22).

## Funkce časovače, regulace adaptivního zapínání

Přístroj dokáže uložit 10 programů současně, u každého programu lze nastavit čas zapnutí a vypnutí. Maximálně nastavitelná doba provozu jednotlivých programů je 23 hodin a 50 minut. Přístroj je vybaven funkcí regulace adaptivního zapínání, což znamená, že dokáže předem určit optimální čas aktivace procesu ohřívání a spustit funkci ohřívání tak, aby teplota v požadovaném čase dosáhla nastavenou hodnotu. Před nastavením časovače vyberte požadovanou úroveň vytápění nebo zapněte automatické ovládání vytápění.

### Nastavení funkce časování

1. Na dálkovém ovladači stiskněte tlačítko TIMER SET(16).
2. Pomocí tlačítka volby (9) a symbolu „+“, respektive „-“ zvolte pořadové číslo programu, který chcete nastavit (18).
3. Na dálkovém ovladači stiskněte dvakrát tlačítko TIMER SET(16).
4. Pomocí tlačítka volby (9) nastavte pomocí symbolu „▲“, respektive „▼“ kurzor (25) na požadovaný den (26), který následovně zvolíte stisknutím symbolu „+“. Stisknutím symbolu „-“ můžete vymazat dříve zvolené dny.
5. Na dálkovém ovladači stiskněte dvakrát tlačítko TIMER SET(16).
6. Pomocí tlačítka volby (9) nastavte pomocí symbolu „+“, respektive „-“ čas zapnutí (hodina) (21).
7. Na dálkovém ovladači stiskněte opět tlačítko TIMER SET(16).
8. Pomocí tlačítka volby (9) nastavte pomocí symbolu „+“, respektive „-“ čas zapnutí (minuty) (21).
9. Na dálkovém ovladači stiskněte znovu tlačítko TIMER SET (16). Na displeji bude vyobrazen nápis „OFF“ (19).
10. Pomocí tlačítka volby (9), respektive symbolů „+“ nebo „-“ zvolte čas vypnutí (hodina) (21).
11. Na dálkovém ovladači stiskněte znovu tlačítko TIMER SET(16).
12. Pomocí tlačítka volby (9), respektive symbolů „+“ nebo „-“ zvolte čas vypnutí (minuty) (18).
13. Na dálkovém ovladači stiskněte znovu tlačítko TIMER SET(16).
14. Pomocí tlačítka volby (9), respektive symbolů „+“ nebo „-“ zvolte požadovanou teplotu (18).
15. Stisknutím nápisu „OK“ na tlačítku volby (9) program uložíte do paměti.
16. Tlačítkem TIMER ON/OFF na dálkovém ovladači (14) aktivujete funkci časování. Po zapnutí se na displeji objeví signalizace funkce časování (27).

### Přehled nastavených časů

1. Na dálkovém ovladači stiskněte tlačítko TIMER ON/OFF (14)
2. Pomocí tlačítka volby (9), respektive symbolů „+“ nebo „-“ si můžete prohlédnout nastavené časy zapnutí přiřazené k jednotlivým programům.
3. Pro vyobrazení přehledu nastavených časů vypnutí stiskněte na tlačítku volby (9) symbol „▲“, potom si pomocí symbolů „+“, respektive „-“ můžete prohlédnout nastavené časy vypnutí přiřazené k jednotlivým programům.
4. Stisknutím tlačítka C na dálkovém ovladači (15) jednotlivé programy vymažete.

Zabudovaný energeticky úsporný a elektronicky ovládaný světelný zdroj LED je bezúdržbový a nelze jej vyměňovat.

Ochrana proti přehřátí přístroj v případě přehřátí vypne, např. při zakrytí vstupních a výstupních otvorů vzduchu. Přístroj odpojte z elektrické sítě vytažením ze zásuvky. Přístroj nechte vychladnout (min. 30 minut). Zkontrolujte, zda jsou vstupní a výstupní otvory vzduchu volné; pokud je to nutné, vyčistěte je. Přístroj opět uveďte do provozu. Jestliže se i potom aktivuje ochrana proti přehřátí, odpojte přístroj z elektrické sítě vytažením ze zásuvky a kontaktujte odborný servis.

### TECHNICKÉ PARAMETRY

napájení: .....	230V~ / 50 Hz
topný příkon [SSS]: .....	1000 W / 2000 W
LED: .....	W
maximální příkon: .....	2007 W
IP krytí: .....	IP20: Není chráněno proti vniknutí vody!
rozměry topného tělesa: .....	109 x 100 x 37 cm
hmotnost: .....	45 kg
délka přívodního kabelu: .....	1,75 m
hladina hluku: .....	50 dB(A)



# HR BIH SAMOSTOJEĆI ELEKTRIČNI KAMIN

## ZNAČAJKE

• samostojeći električni kamin za ugrađenim kaminom za grijanje unutrašnjeg zraka • bijela MDF ploča • električni termostat • sedmični program • prilagodljiva kontrola prebacivanja • osvijetljenje koje se može podesiti neovisno • 1000 W / 2000 W snaga grijanja • zaštita od pregrijavanja

## RAD

AUređajem se može upravljati pomoću tipki koja se nalaze na vrhu uređaja ili pomoću daljinskog upravljača.

Uređaj može emitirati blagi miris kada se uključi što nije uobičajeno. To je bezopasno i miris brzo nestaje.

Uređaj možete uključiti pomoću prekidača (5), te efekat plamena može biti uključen takođe. Svjetlosni efekat se može uključiti zasebno, bez razina grijanja.

Postavite glavni prekidač (4) u I (ON) položaj. Uređaj će emitovati kratki zvuk. Uređaj se može uključiti ili isključiti koristeći I/O tipku na prednjoj strani uređaja. Kada su uključeni, svjetlosni efekat će sam raditi, bez ikakvih funkcija grijanja. Držeći I/O tipku pritisnutom će se prebaciti između postavki svjetlina za efekat plamena. Ugrađeni grijač se može uključiti u dvije razine, 1000W i 2000W koristeći tipku. Pritisnite ponovno istu tipku ponovno kako biste isključili odgovarajuću razinu grijanja. Uređaj se može isključiti u bilo koje vrijeme koristeći I/O tipku.

Tipke ON/OFF na daljinskom upravljaču su identične kao i tipke I/O na uređaju. 1000 W i 2000W tipke na daljinskom upravljaču mogu se koristiti kao uključivanje ili isključivanje odgovarajućih nivoa grijanja. Trenutno odabrani nivo grijanja može se provjeriti na uređaju.

Tipka DIMMER se može koristiti za podešavanje svjetline efekta plamena u 5 koraka.

Za postavljanje vremena i datuma, uključite uređaj daljinskim prekidačem pomoću ON/OFF tipke (12). Zatim pritisnite tipku DATE/TIME (13). Prvo odaberite dan, pritiskom na „▲“, ili „▼“ simbol tipke za odabir (14) na daljinskom upravljaču. Ponovno pritisnite istu tipku (13), zatim odaberite sat koristeći „+“ i „-“ tipku. Ponovno pritisnite istu tipku (13) kako biste pohranili vrijeme pritiskom na „OK“ simbol.

SUN	MON	TUE	WED	THU	FRI	SAT
nedjelja	ponedjeljak	utorak	srijeda	četvrtak	petak	subota

Na daljinskom upravljaču pritisnite IC tipku (15) za automatsku kontrolu grijanja. Ako se „AUTO“ (27) pojavi na zaslonu, automatski odabir grijanja je aktivan. Zavisno od sobne temperature i podešene temperature, uređaj automatski odabire razine grijanja. Kako biste postavili željenu temperature pritisnite „+“ ili „-“ simbol na daljinskom upravljaču- pritisnite „+“ tipku kako biste povećali temperaturu, te tipku „-“ kako biste ju smanjili u rasponu od 15 ° C do 30 ° C. ponovno pritisnite IC (18) tipku na daljinskom upravljaču kako biste isključili funkciju, tada se AUTO (27) ne može prikazivati na zaslonu.

## Funkcija timera, prilagodljiva UKLJUČI/ISKLJUČI kontrola

Uređaj može pohraniti do 10 programa u isto vrijeme, za svaki program možete postaviti uključivanje i isključivanje vremena. Maximalna dužina svakog programa može biti postavljena na 23h i 50min. proizvod ima prilagodljivu uključivu regulaciju, koja može unaprijed odrediti optimalno vrijeme za početak procesa grijanja, te početak procesa grijanja kako bi se dostigla postavljena temperatura u željeno vrijeme.

### Postavljanje vremena

Uređaj može pohraniti do 10 programa u isto vrijeme, za svaki program možete postaviti uključivanje i isključivanje vremena. Maximalna dužina svakog programa može biti postavljena na 23h i 50min. proizvod ima prilagodljivu uključivu regulaciju, koja može unaprijed odrediti optimalno vrijeme za početak procesa grijanja, te početak procesa grijanja kako bi se dostigla postavljena temperatura u željeno vrijeme. Prije podešavanja timera, odaberite željenu razinu grijanja ili uključite automatsko upravljanje grijanjem.

### Postavljanje vremena

1. Pritisnite TIMER SET na daljinskom upravljaču (16)
2. Koristite „+“ ili „-“ simbol na tipki odabira (9) za odabir broja programa (18)
3. Pritisnite TIMER SET na daljinskom upravljaču ponovno (16)
4. Koristite „▲“ ili „▼“ simbol na multi selektoru (9) za pomjeranje kursora (30) na željeni dan (26), te pritisnite „+“ simbol za odabir. Pritisnite „-“ za uklanjanje prethodno odabranih dana.
5. Pritisnite TIMER SET na daljinskom upravljaču ponovno (16)
6. Koristite „+“ ili „-“ simbol na multi selektoru (9) za odabir uključenog vremena(sati) (21)
7. Pritisnite TIMER SET na daljinskom upravljaču ponovno (16)
8. Koristite „+“ ili „-“ simbol na multi selektoru (9) za odabir uključenog vremena (minute) (21)
9. Pritisnite TIMER SET na daljinskom upravljaču ponovno (16) Zaslom će prikazati „OFF“ (19)
10. Koristite „+“ ili „-“ simbol na tipki selektora (9) za odabir isključivanja vremena(sati) (21)
11. Pritisnite TIMER SET na daljinskom upravljaču ponovno (16)
12. Koristite „+“ ili „-“ simbol na tipki selektora (9) za odabir isključivanja vremena (minute) (21)
13. Pritisnite TIMER SET na daljinskom upravljaču ponovno (16)
14. Koristite „+“ ili „-“ simbol na tipki selektora (9) za odabir željene temperature (18)

15. Pritisnite tipku selektora (9) za pohranu programa pritiskom na OK tipku.
16. Koristite TIMER ON/OFF tipku (14) na daljinskom upravljaču za aktiviranje funkcije timera. Kada je aktivirana, zaslon prikazuje indikaciju timera (27).

### Popis zakazanih vremena

1. Pritisnite TIMER ON / OFF na daljinskom upravljaču (14)
2. Koristite "+" ili "-" simbol na tipki selektora (9) kako biste vidjeli uključiva vremena za svaki program
3. . za prikaz isključenih datuma, pritisnite ▲ simbol na tipki selektora (9), zatim koristite "+" ili "-" tipku za prikaz isključenog vremena za svaki program
4. Pritisnite C na daljinskom upravljaču (15) za izlaz iz svakog programa

Ugrađena ušteda energije i elektronska kontrola LED izvora svjetla ne zahtijevaju zamjenu.

U slučaju pregrijavanja, funkcija "zaštita od pregrijavanja" će isključiti uređaj, na primjer, kada su pokriveni otvori za zrak i utičnice. Isključite uređaj sa isključivanjem iz električne utičnice. Pustite uređaj da se ohladi (najmanje 30 minuta). Provjerite da li su otvori za zrak i utičnice opstruirali ili ne, te ih očistite ako je potrebno. Uključite uređaj ponovno. Ako se zaštita od pregrijavanja ponovno aktivira, isključite uređaj tako što ćete ga isključiti iz električne utičnice te se obratite servisu.

### TEHNIČKE SPECIFIKACIJE

Napajanje: .....	230 V~ / 50 Hz
Snaga zagrijavanja [SSS]: .....	1000 W / 2000 W
LED: .....	7 W
Maximalna snaga: .....	2007 W
IP zaštita: .....	IP20: Nije zaštićeno od prodora vode!
Dimenzije uređaja: .....	109 x 100 x 37 cm
težina: .....	45 kg
dužina kabela za napajanje: .....	1,75 m
razina buke: .....	50 dB(A)

producer/gyártó/výrobca/producător/proizvođač/výrobce/proizvođač: **Somogyi Elektronik Kft.**  
H – 9027  
Győr, Gesztenyefa út 3.  
[www.somogyi.hu](http://www.somogyi.hu)  
Származási hely: Kína

Distribútor: **Somogyi Elektronik Slovensko s. r. o.**  
Ul. gen. Klapku 77, 945 01 Komárno, SK,  
Tel.: +421/0/35 7902400  
[www.somogyi.sk](http://www.somogyi.sk)  
Krajina pôvodu: Čína

Distributor: **S.C. SOMOGYI ELEKTRONIC S.R.L.**  
J12/2014/13.06.2006 C.U.I.: RO 18761195  
Cluj-Napoca, județul Cluj, România, Str. Prof. Dr. Gheorghe Marinescu, nr. 2, Cod poștal: 400337  
Tel.: +40 264 406 488, Fax: +40 264 406 489  
[www.somogyi.ro](http://www.somogyi.ro)  
Țara de origine: China  
Producător: Somogyi Elektronik Kft

Uvoznik za SRB: **ELEMENTA d.o.o.**  
Jovana Mikića 56, 24000 Subotica, Srbija  
Tel: +381(0)24 686 270  
[www.elementa.rs](http://www.elementa.rs)  
Zemlja uvoza: Mađarska  
Zemlja porekla: Kína  
Proizvođač: Somogyi Elektronik Kft.

Uvoznik za HR: **ZED d.o.o.**  
Industrijska c. 5, 10360 Sesvete, Hrvatska  
Tel: +385 1 2006 148  
[www.zed.hr](http://www.zed.hr)

Uvoznik za BiH: **DIGITALIS d.o.o.**  
M.Spahe 2A/30, 72290 Novi Travnik, BiH  
Tel: +387 61 095 095  
[www.digitalis.ba](http://www.digitalis.ba)  
Zemlja podrijetla: Kína

Proizvođač: Somogyi Elektronik Kft, Gesztenyefa ut 3, 9027 Győr, Mađarska

