



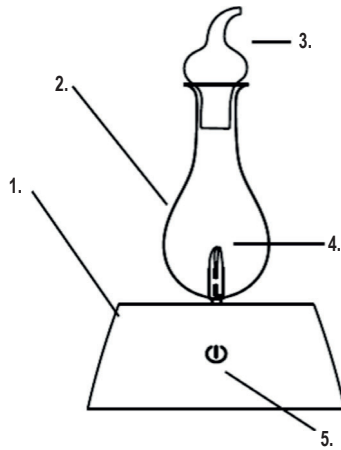
**instruction manual
eredeti használati utasítás
návod na použitie
manual de utilizare
uputstvo za upotrebu
návod k použití
uputa za uporabu**



EN - Safety and maintenance / H - Biztonság és karbantartás / SK - Bezpečnosť a údržba / RO - Siguranță și întreținere / SRB-MNE - Bezbednost i održavanje / CZ - Bezpečnost a údržba / HR-BIH - Sigurnost i održavanje	3 – 20
EN - Functions / H - Funkciók / SK - Funkcie / RO - Funcții / SRB-MNE - Funkcije / CZ - Funkce / HR-BIH - Funkcije	21– 23

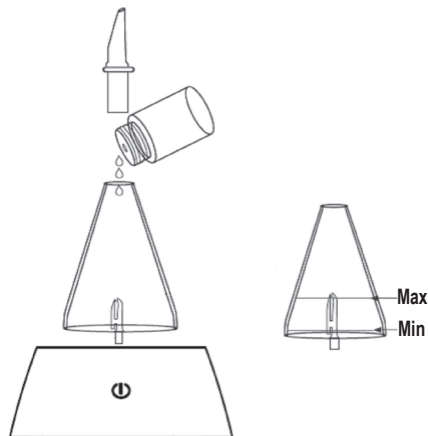


figure 1. • 1. ábra • 1. obraz • figura 1. • 1. skica • 1. obrázek • 1. slika



	EN	H	SK	RO	SRB-MNE	CZ	HR-BIH
	STRUCTURE (Figure 1.)	FELÉPÍTÉS (1. ábra)	ŠTRUKTÚRA (1. obrázok)	STRUCTURĂ (Figura 1.)	SASTAVNI DELOVI (1. skica)	POPIŠ (1. schéma)	DIJELOVI UREĐAJA (Slika 1.)
1.	base	alapzat	podstavec	bază	postolje	podstavec	temelj
2.	glass bottle	üvegpalack	sklenená flaša	recipient din sticlă	staklena boca	skleněná láhev	staklena boca
3.	glass nozzle	üveg fúvóka	sklenená fúkacia dýza	duză din sticlă	staklena dizna	skleněná tryska	staklena mlaznica
4.	atomizer	porlasztó	rozprašovač	atomizor	dizna	rozprašovač	raspršivač
5.	touch button	érintőkapcsoló	dotykové tlačidlo	buton tactil	tasteri na dodir	dotykový spínač	dodirni prekidač

figure 2 • 2. ábra • 2. obraz • figura 2. • 2. skica • 2. obrázek • 2. slika



EN AROMA DIFFUSER

IMPORTANT SAFETY INSTRUCTIONS

READ THE INSTRUCTION MANUAL CAREFULLY BEFORE USE AND RETAIN IT FOR LATER REFERENCE!

WARNINGS

1. Before using the product for the first time, please read the instructions for use below and retain them. The original instructions were written in the Hungarian language.
2. This appliance may only be used by persons with impaired physical, sensory or mental capabilities, or lacking in experience or knowledge, as well as children from the age of 8, if they are under supervision or have been given instruction concerning use of the appliance and they have understood the hazards associated with use. Children should not be allowed to play with the unit. Children may only clean or perform user maintenance on the appliance under supervision.
3. Make sure that the device was not damaged during shipping.
4. For indoor use only.
5. Keep the device away from heating and other electronic devices.
6. Only use with the AC adapter supplied with the device or one identical to it in its nominal values.
7. Only connect the device to sockets with a 230V~ / 50Hz rated supply voltage.
8. Always fully unroll the supply cable.
9. Never cover the AC adapter as this can lead to overheating and fire!
10. Never try to connect the device to the AC network when your hands are wet!
11. Do not run the connection cable across the device.
12. Do not run the connection cable under carpets, mats, etc.
13. Keep the device in a place, where the power supply plug can be easily reached and unplugged.
14. Run the power supply cable so that it cannot be accidentally disconnected, and it does not create a risk of stumbling.
15. If the mains cord is damaged, disconnect the appliance immediately and seek the help of a professional.
16. Corrosive aroma oils, such as citronella and lemongrass may damage the glass bottle.
17. Do not use for more than 2 hours at a time; let it rest for 30 minutes every 2 hours.
18. Do not overfill the product; only fill the bottle with aroma oil up to the max indicator.
19. Only use high-quality, natural, 100% aroma oils.

20. Do not put water into the device.
21. Before cleaning, refilling the glass bottle, moving the device, or performing any other type of maintenance, disconnect the device from the AC network by pulling out the plug.
22. Do not submerge the device; the device must not come into contact with water when operating.
23. Do not operate the appliance near children without supervision.
24. Fragile! Danger of cutting injury! Do not let children play with the device.
25. Never disassemble the device.
26. If you do not intend to use the device for a longer period of time, turn it off, unplug the connection cable, then clean the glass bottle.
27. The unit is intended for household use. No industrial use is permitted!
28. Due to continuous improvements, the technical data and design may change without any prior notice.
29. The actual instruction manual can be downloaded from www.somogyi.hu website..
30. We don't take the responsibility for printing errors which may occur, and apologize for them.
31. For personal use only.



Caution: Risk of electric shock! Do not attempt to disassemble or modify the unit or its accessories. In case any part is damaged, immediately power off the unit and seek the assistance of a specialist.



In the event that the power cable should become damaged, it should only be replaced with cables obtained from the manufacturer or its service facility. the manufacturer, its service facility or similarly qualified personnel.

ASSEMBLING AND SETTING UP THE DEVICE (Figure 2)

1. Place the base on a solid, horizontal, flat surface!
2. Place the bottom of the glass bottle into the rubber socket found in the middle of the base.
3. You can now add 10-15 drops of good quality natural aroma oil into the glass bottle. Do not use artificial substances as they may damage the device.
4. Put the glass nozzle on the top of the glass bottle.
5. Connect the adapter plug to the device.
6. Connect the adapter to a standard 230V~/50Hz grounded wall outlet.
7. Now the unit is ready for operation!

CLEANING

Clean the device once a week to prevent the atomizer from clogging.

1. Remove the glass nozzle and remove the glass bottle from the base.
2. Pour out the aroma oil from the glass bottle.

- Clean the glass bottle using a neutral cleaning agent. Do not put a scrubber into the bottle since this can damage the atomizer.
- Rinse the bottle with clean water and let it dry.

TROUBLESHOOTING

Error observed	Possible solution
The atomizer does not work.	Check that the level of aroma oil is between the Min and Max symbols.
	Check the mains power supply.
	The atomization is performed intermittently, it is possible that there is no fault.
	It is possible that the atomizer is clogged; clean the device.



DISPOSAL

Waste equipment must be collected and disposed separately from household waste because it may contain components hazardous to the environment or health. Used or waste equipment may be dropped off free of charge at the point of sale, or at any distributor which sells equipment of identical nature and function. Dispose of product at a facility specializing in the collection of electronic waste. By doing so, you will protect the environment as well as the health of others and yourself. If you have any questions, contact the local waste management organization. We shall undertake the tasks pertinent to the manufacturer as prescribed in the relevant regulations and shall bear any associated costs arising.

H AROMA DIFFÚZOR

FONTOS BIZTONSÁGI UTASÍTÁSOK

OLVASSA EL FIGYELMESEN ÉS ŐRIZZE MEG A KÉSŐBBI FELHASZNÁLÁSHOZ!

FIGYELMEZTETÉSEK

- A termék használatba vétele előtt, kérjük, olvassa el az alábbi használati utasítást és őrizze is meg. Az eredeti leírás magyar nyelven készült.
- Ezt a készüléket azok a személyek, akik csökkent fizikai, érzékelési vagy szellemi képességekkel rendelkeznek, vagy akiknek a tapasztalata és a tudása hiányzik, továbbá gyermekek 8 éves kortól csak abban az esetben használhatják, ha az felügyelet mellett történik, vagy a készülék biztonságos használatára vonatkozó útmutatást kapnak, és megértik a használatból eredő veszélyeket. Gyermekek nem játszhatnak a készülékkel. Gyermekek kizárólag felügyelet mellett végezhetik a készülék tisztítását vagy felhasználói karbantartását.

3. Bizonyosodjon meg róla, hogy a készülék nem sérült meg a szállítás során!
4. Kizárólag beltéri használatra!
5. Tartsa távol a készüléket fűtő-, és egyéb elektromos készüléktől!
6. Kizárólag a készülékkel szállított, vagy azzal névleges adataiban egyező hálózati adapterrel szabad használni.
7. Csak 230 V~ / 50 Hz feszültségű csatlakozóaljzatba szabad csatlakoztatni!
8. A csatlakozókábelt teljesen tekerje le!
9. Soha ne takarja le a hálózati adaptert, mert a letakarás miatt túlmelegedhet, tüzet okozhat!
10. Soha ne csatlakoztassa a készüléket az elektromos hálózathoz nedves, vizes kézzel!
11. Ne vezesse a csatlakozókábelt a készüléken!
12. Ne vezesse a csatlakozókábelt szőnyeg, lábtörlő stb. alatt!
13. A készüléket úgy helyezze el, hogy a csatlakozódugó könnyen hozzáférhető, kihúzható legyen!
14. Úgy vezesse a csatlakozókábelt, hogy az véletlenül ne húzódhasson ki, illetve ne botolhasson meg benne senki!
15. A hálózati csatlakozókábel megsérülése esetén azonnal áramtalanítsa a készüléket, és forduljon szakemberhez!
16. A korrozív aromaolajok, pl. citronella, citromfű, károsíthatják az üvegpalackot.
17. Ne használja 2 óránál tovább egyfolytában; 2 óránként tartson fél óra szünetet.
18. Ne töltse túl a terméket, legfeljebb a Max jelig szabad aromaolajjal feltölteni.
19. Kizárólag jó minőségű, természetes, 100%-os aromaolajat használjon.
20. Ne használjon vizet a termékben!
21. Tisztítás, az üvegpalack feltöltése, a készülék áthelyezése vagy egyéb karbantartás esetén áramtalanítsa a készüléket a csatlakozódugó kihúzásával!
22. Ne merítse vízbe a készüléket, a feszültség alatt lévő alkatrészeket nem érheti víz!
23. Tilos gyermekek közelében felügyelet nélkül működtetni!
24. Törékeny! Vágási sérülés veszély! Gyermekek ne játszanak a készülékkel!
25. Soha ne szerelje szét a készüléket!
26. Ha hosszabb ideig nem használja, a készüléket kapcsolja ki, húzza ki a csatlakozókábelt, majd tisztítsa ki az üvegpalackot!
27. Ha bármilyen rendellenességet észlel (pl. szokatlan zajt hall a készülékből, vagy égett szagot érez) azonnal kapcsolja ki és áramtalanítsa!
28. A folyamatos továbbfejlesztések miatt műszaki adat és a design előzetes bejelentés nélkül is változhat.
29. Az aktuális használati utasítás letölthető a www.somogyi.hu weboldalról.
30. Az esetleges nyomdahibákért felelősséget nem vállalunk, és elnézést kérünk.
31. Csak magáncélú felhasználás engedélyezett, ipari nem!



Áramütésveszély! Tilos a készülék vagy tartozékainak szétszerelése, átalakítása! Bármely rész megsérülése esetén azonnal áramtalanítsa és forduljon szakemberhez.



Ha a hálózati csatlakozóvezeték megsérül, azt kizárólag csak a gyártótól vagy annak javító szolgáltatójától beszerezhető vezetékkel szabad kicserélni!

A KÉSZÜLÉK ÖSSZESZERELÉSE, ÜZEMBE HELYEZÉSE 2. a) ábra

1. Állítsa az alapot szilárd, vízszintes, sík felületre!
2. Illesse az üvegalack alját a talapzat közepén lévő gumi foglalatba.
3. Most csöpögtessen 10-15 csepp jó minőségű, természetes aromaolajat az üvegalackba.
Ne használjon mesterséges anyagokat, mert azok károsíthatják a készüléket.
4. Tegye az üvegalack tetejére az üvegből készült fúvókát.
5. Csatlakoztassa a készülékhez az adapter csatlakozóját.
6. Csatlakoztassa az adaptert egy szabványos, 230 V~/50Hz földelt fali csatlakozóaljzatba.
7. Ezzel a készülék üzemkész.

TISZTÍTÁS

Hetente egyszer tisztítsa ki a készüléket, hogy elkerülje a porlasztó eltömődését.

1. Távolítsa el az üveg fúvókát, és húzza ki az üvegalackot az alaptalpatból.
2. Öntse ki az aromaolajat az üvegalackból.
3. Semleges mosogatószer használva tisztítsa ki az üvegalackot. Ne dugjon üvegmosó kefé a palackba, mert azzal tönkre teheti a porlasztót.
4. Tiszta vízzel öblítse át a palackot és hagyja megszáradni.

HIBAELHÁRÍTÁS

Hibajelenség	A hiba lehetséges megoldása
Nem működik a porlasztás.	Ellenőrizze, hogy az aromaolaj szintje a Min és Max jelek között legyen.
	Ellenőrizze a hálózati tápellátást.
	A porlasztás szakaszosan működik; lehet, hogy nincs hiba.
	Lehet, hogy eltömődött a porlasztó; tisztítsa meg a készüléket.



ÁRTALMATLANÍTÁS

A hulladékká vált berendezést különítetten gyűjtse, ne dobja a háztartási hulladékba, mert az a környezetre vagy az emberi egészségre veszélyes összetevőket is tartalmazhat! A használt vagy hulladékká vált berendezés térítésmentesen átadható a forgalmazás helyén, illetve valamennyi forgalmazónál, amely a berendezéssel jellegében és funkciójában azonos berendezést értékesít. Elhelyezheti elektronikai hulladék átvételére

szakosodott hulladékgyűjtő helyen is. Ezzel Ön védi a környezetet, embertársai és a saját egészségét. Kérdés esetén keresse a helyi hulladékkezelő szervezetet. A vonatkozó jogszabályban előírt, a gyártóra vonatkozó feladatokat vállaljuk, az azokkal kapcsolatban felmerülő költségeket viseljük. Tájékoztatás a hulladékkezelésről: www.somogyi.hu.

SK AROMATICKÝ DIFUZÉR

DÔLEŽITÉ BEZPEČNOSTNÉ UPOZORNENIA

POZORNE SI PREČÍTAJTE TENTO NÁVOD NA OBSLUHU A USCHOVAJTE HO PRE BUDÚCE POUŽITIE!

UPOZORNENIA

1. Pred použitím výrobku si pozorne prečítajte tento návod na použitie a starostlivo si ho uschovajte. Tento návod je preklad originálneho návodu.
2. Spotrebič nie je určený na používanie osobami so zníženými fyzickými, zmyslovými alebo mentálnymi schopnosťami, alebo s nedostatkom skúseností a vedomostí, vrátane detí od 8 rokov, používať ho môžu len pokiaľ im osoba zodpovedá za ich bezpečnosť, poskytuje dohľad alebo ich poučí o používaní spotrebiča a pochopia nebezpečenstvá pri používaní výrobku. Deti by mali byť pod dohľadom, aby sa so spotrebičom nehrali. Čistenie alebo údržbu výrobku môžu vykonať deti len pod dohľadom
3. Presvedčte sa o tom, že prístroj sa počas prepravy nepoškodil!
4. Len na vnútorné použitie!
5. Prístroj držte ďalej od vykurovacích a iných elektrických prístrojov
6. Používajte výlučne s priloženým adaptérom alebo so sieťovým adaptérom, ktorý má totožné menovité hodnoty s pôvodným adaptérom.
7. Pripojte len do uzemnenej zásuvky s napätím 230 V~ / 50 Hz!
8. Prívodný kábel rozviňte po jeho celej dĺžke!
9. Sieťový adaptér nikdy nezakrývajte, lebo sa môže prehriať a spôsobiť požiar!
10. Nepripojte sieťový kábel mokrou rukou do elektrickej siete!
11. Prívodný kábel prístroja nevedzte cez samotný prístroj!
12. Pripojovací kábel nevedzte popod koberec, rohožku, atď.!
13. Prístroj umiestnite tak, aby bol zabezpečený jednoduchý prístup k zástrčke a aby bolo možné napájací kábel kedykoľvek jednoducho vytiahnuť!
14. Prívodný kábel umiestnite tak, aby sa ani náhodou nevytiahol zo zásuvky, a aby oň nikto nemohol potknúť!
15. V prípade poškodenia sieťového kábla, okamžite odpojte prístroj od elektrickej siete a obráťte sa na odborníka!
16. Korozívne aromatické oleje, napr. citronela, medovka lekárska, môžu poškodiť sklenenú fľašu.

17. Nepoužívajte prístroj nepretržite viac ako 2 h; po 2 h používania spravte 30 minútovú prestávku.
18. Dbajte na to, aby ste prístroj nepreplnili, aromatickým olejom naplňte najviac do označenia Max.
19. Používajte výlučne kvalitný, prirodzený, 100% aromatický olej.
20. Nepoužívajte vodu v prístroji!
21. Pred čistením prístroja, naplnením sklenenej fľaše, premiestnením alebo údržbou prístroj vždy odpojte od elektrickej siete vytiahnutím zo sieťovej zásuvky!
22. Neponorte prístroj do vody, dbajte na to, aby sa na súčiastky pod napätím nedostala voda!
23. Je zakázané prevádzkovať bez dozoru v blízkosti detí!
24. Krehké! Nebezpečenstvo rezného poranenia! Dbajte na to, aby sa deti nehrali s prístrojom!
25. Prístroj nikdy nerozoberajte!
26. Keď prístroj dlhší čas nepoužívate, vypnite ho, odpojte od elektrickej siete a vyčistite sklenenú fľašu!
27. V prípade zistenia akejkoľvek poruchy (napr. nezvyčajný hluk z prístroja, alebo zápach spálenia) prístroj okamžite vypnite a odpojte od elektrickej siete!
28. Z dôvodu priebežného vývoja technické údaje a dizajn výrobku sa môžu zmeniť aj bez oznámenia vopred.
29. Aktuálny návod na použitie si môžete stiahnuť z webovej stránky www.somogyi.sk.
30. Za prípadné chyby v tlači nezodpovedáme a ospravedľujeme sa za ne.
31. Len pre domáce účely, priemyselné použitie je zakázané!



Nebezpečenstvo úrazu prúdom! Rozoberať, prerábať prístroj alebo jeho súčasť je prísne zakázané! V prípade akéhokoľvek poškodenia prístroja alebo jeho súčasti okamžite ho odpojte od elektrickej siete a obráťte sa na odborný servis!



Ak sa poškodí pripojovací kábel, nahradte ho výlučne káblom, ktorý dodáva výrobca, alebo zaobstarajte kábel z jeho výhradného servisu!

MONTÁŽ, UVEDENIE DO PREVÁDZKY (2. obrázok)

1. Podstavec postavte na pevnú, vodorovnú plochu!
2. Spodok sklenej fľaše umiestnite do gumenej objímky v strede podstavca.
3. Teraz nakvapkajte 10-15 kvapiek kvalitného prirodzeného aromatického oleja do sklenej fľaše. Nepoužívajte umelé arómy, lebo tie môžu poškodiť prístroj.
4. Sklenenú fúkáciu dýzy umiestnite na hornú časť sklenej fľaše.
5. Pripojku adaptéra pripojte do prístroja.
6. Adaptér pripojte do normalizovanej 230 V~ / 50 Hz uzemnenej nástennej sieťovej zásuvky.
7. Týmto je prístroj prevádzkyschopný.

ČISTENIE

Prístroj očistite raz týždenne, aby sa rozprašovač neupchal.

1. Odstráňte sklenenú fúkáciu dýzu a vyťahnite sklenenú fľašu z podstavca.
2. Aromatický olej vylejte zo sklenej fľaše.
3. Sklenenú fľašu umyte neutrálnym čistiacim prostriedkom. Na čistenie fľaše nepoužívajte kefu, lebo môžete poškodiť rozprašovač.
4. Fľašu vypláchnite čistou vodou a nechajte uschnúť.

RIEŠENIE PROBLÉMOV

Problém	Riešenie problému
Rozprašovanie nefunguje.	Skontrolujte, či je hladina aromatického oleja medzi znakmi Min a Max.
	Skontrolujte sieťové napájanie.
	Rozprašovanie funguje cyklicky; možno, že nie je chyba.
	Možno, že rozprašovač je upchatý; očistite prístroj.



ZNEHODNOCOVANIE

Výrobok nevyhadzujte do bežného domového odpadu, separujte oddelene, lebo môže obsahovať súčiastky nebezpečné na životné prostredie alebo aj na ľudské zdravie! Za účelom správnej likvidácie výrobku odovzdajte ho na mieste predaja, kde bude prijatý zdarma, respektíve u predajcu, ktorý predáva identický výrobok vzhľadom na jeho ráz a funkciu. Výrobok môžete odovzdať aj miestnej organizácii zaoberajúcej sa likvidáciou elektroodpadu. Tým chránite životné prostredie, ľudské a teda aj vlastné zdravie. Prípadné otázky Vám zodpovie Váš predajca alebo miestna organizácia zaoberajúca sa likvidáciou elektroodpadu.

RO DIFUZOR AROMATERAPIE, ATOMIZOR

**INSTRUCȚIUNI IMPORTANTE PRIVIND SIGURANȚA
CITIȚI MANUALUL CU ATENȚIE ȘI PĂSTRAȚI-L ÎNTR-UN LOC ACCESIBIL PENTRU
UTILIZARE ULTERIOARĂ!**

ATENȚIONĂRI

1. Înainte de punerea în funcțiune vă rugăm citiți instrucțiunile de utilizare de mai jos și păstrați-le. Manualul original a fost scris în limba maghiară.
2. Acest aparat nu este destinat utilizării de către persoane cu capacități fizice, senzoriale sau mentale diminuate, ori de către persoane care nu au experiență sau cunoștințe suficiente;

copiii peste 8 ani pot utiliza aparatul în cazul în care sunt supravegheați de către o persoană care răspunde de siguranța lor, sau sunt informați cu privire la funcționarea aparatului în condiții de siguranță și au înțeles ce pericole pot rezulta din utilizarea necorespunzătoare. Nu lăsați copii să se joace cu aparatul. Curățarea sau utilizarea produsului de către copii este permisă numai cu supravegherea unui adult.

3. Asigurați-vă că aparatul nu s-a deteriorat în timpul transportului!
4. Doar pentru utilizare în interior!
5. Țineți aparatul departe de surse de căldură și alte aparate electrice!
6. Poate fi utilizat doar cu adaptorul de rețea livrat împreună cu aparatul, ori cu un model identic în putere nominală.
7. Poate fi conectat doar în prize cu tensiunea de 230 V~ / 50 Hz!
8. Desfășurați cablul de conectare în întregime!
9. Nu acoperiți niciodată adaptorul de rețea, deoarece acoperirea poate rezulta supraîncălzirea și astfel un incendiu!
10. Nu conectați niciodată aparatul în priză cu mâna udă!
11. Nu conduceți cablul de conectare peste aparat!
12. Nu conduceți cablul de conectare sub covor, preș etc!
13. Amplasați aparatul în așa fel, încât să puteți deconecta ușor și rapid ștecherul din priză!
14. Conduceți cablul de conectare în așa fel, încât să nu poată fi deconectat din greșeală și nimeni să nu se împiedice de acesta!
15. Dacă cablul de conectare s-a deteriorat, scoateți aparatul de sub tensiune și adresați-vă unei persoane calificate!
16. Uleiurile aromatice corozive, cum ar fi citronella sau roinița pot deteriora recipientul din sticlă.
17. Nu utilizați continuu mai mult de 2 ore; la fiecare 2 ore țineți câte o pauză de 30 de minute.
18. Nu umpleți recipientul cu ulei peste nivelul marcat cu semnalul Max.
19. Folosiți doar ulei aromatic de calitate bună, 100% natural.
20. Nu adăugați apă în produs!
21. Scoateți aparatul de sub tensiune prin îndepărtarea ștecherului din priză înainte de curățare, umplerea recipientului din sticlă ori înainte de alte proceduri de întreținere!
22. Nu scufundați aparatul în apă și feriți componentele sub tensiune de apă!
23. Este interzisă utilizarea fără supraveghere în apropierea copiilor!
24. Fragil! Pericol de tăiere! Nu permiteți copiilor să se joace cu aparatul!
25. Nu demontați aparatul!
26. Dacă nu veți folosi aparatul o perioadă mai lungă, scoateți-l de sub tensiune, îndepărtați cablul din priză și curățați recipientul din sticlă!
27. Dacă sesizați orice neregulă în funcționare (de ex. auziți zgomote ciudate din interior sau miroase a ars) opriți imediat aparatul și scoateți-l de sub tensiune!

28. Datorită îmbunătățirii continue a produselor, unele date tehnice și de design pot fi modificate fără o înștiințare în prealabil.
29. Actualul manual de utilizare poate fi descărcat de pe pagina www.somogyi.ro.
30. Nu ne asumăm responsabilitatea pentru greșelile tipografice și ne cerem scuze.
31. Este permisă doar utilizarea casnică nu și cea industrială!



Pericol de electrocutare! Niciodată nu demontați, modificați aparatul sau componentele lui! În cazul deteriorării oricărei părți al aparatului întrerupeți imediat alimentarea aparatului și adresați-vă unui specialist!



Dacă se constată deteriorarea cablului de alimentare schimbarea lui poate fi efectuată numai cu cablu achiziționat de la fabricant sau un prestator de servicii al acestuia!

ASAMBLAREA APARATULUI, PUNEREA ÎN FUNCȚIUNE (fig. 2.)

1. Așezați baza pe o suprafață solidă, orizontală și plană!
2. Potrivii partea inferioară a recipientului din sticlă în soclul din cauciuc de pe mijlocul bazei.
3. Acum adăugați 10-15 picături de ulei aromatic natural, de calitate bună în recipientul din sticlă. Nu folosiți soluții artificiale, pentru că acestea pot deteriora aparatul.
4. Așezați duza din sticlă pe recipientul din sticlă.
5. Conectați mufa adaptorului de aparat.
6. Conectați adaptorul într-o priză standard de perete, cu împământare și tensiune 230 V~ / 50 Hz.
7. Astfel aparatul este pregătit pentru utilizare.

CURĂȚARE

Pentru a preveni înfundarea duzei, curățați aparatul săptămânal.

1. Îndepărtați duza din sticlă și detașați recipientul din sticlă de pe bază.
2. Goliți uleiul aromatic din recipient.
3. Spălați recipientul din sticlă cu un detergent neutru. Nu introduceți perie de curățat sticlă în recipient, pentru că puteți zgâria accidental atomizorul.
4. Clătiți recipientul cu apă curată și lăsați-l să se usuce.

DEPANARE

Defect sesizat	Rezolvare probabilă
Nu funcționează atomizarea.	Asigurați-vă că nivelul uleiului aromatic este între marcajele Min și Max.
	Verificați alimentarea de la rețea.
	Atomizorul funcționează secvențial; poate nu este eroare.
	Poate s-a înfundat atomizorul; curățați aparatul.



ELIMINARE

Colectați în mod separat echipamentul devenit deșeu, nu-l aruncați în gunoiul menajer, pentru că echipamentul poate conține și componente periculoase pentru mediul înconjurător sau pentru sănătatea omului! Echipamentul uzat sau devenit deșeu poate fi predat nerambursabil la locul de vânzare al acestuia sau la toți distribuitorii care au pus în circulație produse cu caracteristici și funcționalități similare. Poate fi de asemenea predat la punctele de colectare specializate în recuperarea deșeurilor electronice. Prin aceasta protejați mediul înconjurător, sănătatea Dumneavoastră și a semenilor. În cazul în care aveți întrebări, vă rugăm să luați legătura cu organizațiile locale de tratare a deșeurilor. Ne asumăm obligațiile prevederilor legale privind producătorii și suportăm cheltuielile legate de aceste obligații.

SRB MNE ULTRAZVUČNI AROMA ISPARIVAČ

BITNE BEZBEDNOSNE ODREDBE

PAŽLJIVO PROČITAJTE I SAČUVAJTE ZA DALJU UPOTREBU!

NAPOMENE

1. Pre prve upotrebe radi bezbednog i tačnog rada pažljivo pročitajte i proučite ovo uputstvo. Sačuvajte uputstvo! Originalno uputstvo je pisano na mađarskom jeziku.
2. Pre prve upotrebe radi bezbednog i tačnog rada pažljivo pročitajte i proučite ovo uputstvo. Sačuvajte uputstvo! Originalno uputstvo je pisano na mađarskom jeziku. Uverite se da uređaj nije oštećen u toku transporta! Držite decu dalje od ambalaže ako sadrži kesu ili drugi opasan sastojak! Ovaj uređaj nije predviđen za upotrebu licima sa smanjenom mentalnom ili psihofizičkom mogućnošću, odnosno neiskusnim licima uključujući i decu, deca starija od 8 godina smeju da rukuju ovim uređajem samo u prisustvu odrasle osobe ili da su upućena u bezbedno rukovanje i svesna su svih opasnosti pri radu. Deca se ne smeju igrati sa ovim proizvodom. Korisničko održavanje i čišćenje ovog proizvoda deca smeju da vrše samo u prisustvu odrasle osobe.
3. Uverite se da se uređaj nije ošteti u toku transporta! Oštećeni uređaj je zabranjeno koristiti!
4. Upotrebljivo samo u suvim prostorijama!
5. Uređaj držite dalje od grejnih tela i ostalih električnih uređaja!
6. Upotrebljivo isključivo sa isporučenim strujnim adapterom ili zamenskim identičnim originalu.
7. Uređaj se sme uključivati samu u utičnicu 230 V~ / 50 Hz!
8. Priključni kabel odmotajte do kraja!
9. Nikada ne prekrivajte strujni adapter, može da izazove pregrevanje, kvar ili požar!
10. Uređaj nikada ne uključujte u strujnu mrežu mokrim, vlažnim rukama!
11. Priključni kabel ne sprovodite preko uređaja!

12. Priključni kabel ne provodite ispod tepiha, otirača ird.!
13. Uređaj tako postavite da priključni kabel uvek bude lako dostupan!
14. Priključni kabel tako postavite da ne smeta prolazu, da se ne bi zakačili za njega!
15. U slučaju oštećenja priključnog kabla odmah isključite uređaj i obratite se stručnom licu!
16. Korozivna eterična ulja kao što su citronella, limunska trava mogu da oštete uređaj.
17. Uređaj nemojte koristiti neprestano duže od 2 sata; svakih 2 sata napravite pauzu od pola sata.
18. Ne prepunjavajte rezervoar, maksimalno ga puniti eteričnim uljem do oznake Max.
19. Koristite isključivo 100% prirodna eterična ulja dobrog kvaliteta.
20. Ne koristite vodu u proizvodu!
21. Čišćenje, punjenje i premeštanje uređaja uvek radite dok je uređaj isključen iz struje!
22. Ne potapajte uređaj u vodu, delovi koji su pod naponom ne smeju da dođu u dodir sa vodom!
23. Zabranjena upotreba u prisustvu dece bez nadzora!
24. Lomljivo! Može da izazove posekotine! Deca se ne smeju igrati sa uređajem!
25. Zabranjeno rastavljati uređaj i njegove delove prepravljati!
26. Ako duže vreme ne koristite uređaj, isključite ga iz struje i ispraznite, očistite staklenu bocu!
27. U slučaju bilo kakve nepravilnosti pri radu, odmah isključite uređaj i priključni kabel izvucite iz zida!
28. Iz razloga konstantnog razvoja i poboljšavanja kvaliteta promene u karakteristikama i dizajnu mogu se desiti i bez najave.
29. Aktuelno uputstvo za upotrebu možete pronaći na adresi www.somogyi.hu.
30. Za eventualne štamparske greške ne odgovaramo i unapred se izvinjavamo.
31. Dozvoljeno za upotrebu samo u privatne svrhe, nije za profesionalnu upotrebu!



Opasnost od strujnog udara! Zabranjeno rastavljati uređaj i njegove delove prepravljati!
U slučaju bilo kojeg kvara ili oštećenja, odmah isključite uređaj i obratite se stručnom licu!



Ukoliko se ošteti priključni kabel, oštećeni priključni kabel se može zameniti samo potpuno identičnim, nabavljenom od uvoznika ili njegovog predstavnika!

SKLAPANJE, PUŠTANJE U RAD (2. skica)

1. Postolje postavite na ravnu čvrstu podlogu!
2. Staklenu bocu postavite na sredinu gumenog dela na postolje.
3. Sada stavite 10-15 kapi kvalitetnog eteričnog ulja u bocu. Ne koristite veštačka sredstva, ona mogu oštetiti uređaj.
4. Na vrh boce postavite staklenu diznu.
5. Priključite kabel strujnog adaptera.
6. Uključite strujni adapter u standardnu uzemljenu strujnu utičnicu 230 V~ / 50 Hz.
7. Ovim je uređaj spreman za rad.

ČIŠČENJE

Nedeljno čistite uređaj da bi sprečili začepljenje dizne.

1. Skinite staklenu diznu i skinite bocu sa postolja.
2. Preostalo ulje izlijte iz boce.
3. Neutralnim deterđentom za posuđe operite staklenu bocu. Ne koristite četku za pranje unutrašnjeg dela boce da je ne bi oštetili.
4. Čistom vodom isperite bocu i ostavite da se osuši.

OTKLANJANJE GREŠAKA

Greška	Mogućnosti uklanjanja greške
Ne radi isparavanje.	Proverite količinu eteričnog ulja da bude između Min i Max oznake.
	Proverite mrežno napajanje.
	Isparavanje radi periodično; možda i nema greške.
	Moguće začepljenje dizne; očistite uređaj.



ODLAGANJE

Uređaje kojima je istekao radni veka sakupljajte posebno, ne mešajte ih sa komunalnim otpadom, to oštećuje životnu sredinu i može da naruši zdravlje ljudi i životinja! Ovakvi se uređaji mogu predati na reciklažu u prodavnicama gde ste ih kupili ili prodavnicama koje prodaju slične proizvode. Elektronski otpad se može predati i određenim reciklažnim centrima. Ovim štite okolinu, svoje zdravlje i zdravlje svojih sunarodnika. U slučaju nedoumice kontaktirajte vaše lokalne reciklažne centre. Prema važećim propisima prihvatamo i snosimo svu odgovornost.

CZ AROMATICKÝ DIFUZÉR

DŮLEŽITÉ BEZPEČNOSTNÍ POKYNY

TYTO POKYNY SI POZORNĚ PŘEČTĚTE A USCHOVEJTE PRO DALŠÍ POUŽITÍ!

BEZPEČNOSTNÍ UPOZORNĚNÍ

1. Před uvedením produktu do provozu si přečtěte návod k používání a pak si jej uschovejte. Původní popis byl vyhotoven v maďarském jazyce.
2. Tento přístroj mohou takové osoby, které disponují sníženými fyzickými, smyslovými nebo duševními schopnostmi, nebo které nemají dostatek zkušeností či znalostí, dále děti mladší 8 let, používat pouze v takovém případě, když se tak děje pod dohledem nebo jestliže byly náležitě poučeny o používání přístroje a pochopily nebezpečí spojená s používáním přístroje. Je zakázáno, aby si s přístrojem hrály děti. Čištění nebo údržbu přístroje mohou děti provádět výlučně pod dohledem.

3. Zkontrolujte, zda přístroj nebyl během přepravy poškozen!
4. Určeno k používání výhradně v interiérech!
5. Přístroj umísťujte v dostatečné vzdálenosti od topných těles a elektrických zařízení!
6. Difuzér je dovoleno používat výhradně se síťovým adaptérem dodávaným v příslušenství, nebo adaptérem se shodnými parametry.
7. Přístroj je dovoleno zapojovat výhradně do zásuvky s napětím 230V~ / 50Hz!
8. Napájecí kabel odmotejte v celé délce!
9. Síťový adaptér nikdy nezakrývejte, protože by mohlo nastat přehřívání, resp. by tak mohl vzniknout požár!
10. Difuzér nikdy nezapojujte do elektrické sítě vlhkýma, mokřýma rukama!
11. Napájecí kabel nepokládejte na přístroj!
12. Napájecí kabel nepokládejte pod koberec, rohožku apod.!
13. Přístroj umísťujte tak, aby zástrčka napájecího kabelu byla vždy snadno přístupná a aby bylo možné ji vždy snadno odpojit ze zásuvky ve zdi!
14. Napájecí kabel pokládejte tak, aby nebylo možné jeho náhodné odpojení ze zásuvky ve zdi, respektive aby bylo zamezeno zakopnutí o kabel!
15. V případě poškození napájecího síťového kabelu difuzér neprodleně odpojte z elektrické sítě a kontaktujte odborně vyškolenou osobu!
16. Korozivní esenciální oleje, např. citronela nebo meduňka mohou poškodit skleněnou láhev.
17. Difuzér nepoužívejte plynule déle než 2 hodiny; po 2 hodinách zařaďte půlhodinovou přestávku.
18. Difuzér nepřepĺňujte, esenciální olej je dovoleno plnit výhradně do označení MAX.
19. Používejte výhradně kvalitní, 100% přírodní esenciální oleje.
20. Nepoužívejte vodu!
21. V případě čištění, plnění skleněné láhve, přemísťování difuzéru nebo jiné údržby přístroj odpojte od zdroje napájení vytažením napájecího kabelu ze zásuvky ve zdi!
22. Přístroj neponořujte do vody, součástky pod napětím se nesmí dostat do kontaktu s vodou!
23. Difuzér je zakázáno používat bez dozoru v blízkosti dětí!
24. Křehké! Riziko řezného poranění! Je zakázáno, aby si s přístrojem hrály děti!
25. Přístroj nikdy nerozebírejte!
26. Nebudete-li difuzér delší dobu používat, vypněte jej, napájecí kabel odpojte od zdroje napájení a potom vyčistěte skleněnou láhev!
27. Pokud si všimnete jakékoli abnormality (jako je neobvyklý zvuk z jednotky nebo zápach spáleniny) okamžitě přístroj vypněte a odpojte od elektrické sítě!
28. Vzhledem k neustálým zlepšováním se mohou technické údaje a konstrukce měnit bez předchozího upozornění.
29. Aktuální uživatelskou příručku si můžete stáhnout z www.somogyi.hu.
30. Neneseme zodpovědnost za případné chyby v tisku, omlouváme se.
31. Určeno výhradně k používání v domácnosti, není určeno k používání v průmyslových podmínkách!



Rozebírání a přestavba přístroje nebo jeho příslušenství je zakázáno! Při poškození kterékoliv části ihned odpojte ze sítě a vyhledejte odborníka!



Jestliže dojde k poškození přípojného síťového vodiče, výměnu je dovoleno provést pouze za vodič poskytnutý přímo výrobcem nebo servisní službou výrobce!

SMONTOVÁNÍ PŘÍSTROJE, UVEDENÍ DO PROVOZU (2. obrázek)

1. Podstavec umístěte na pevnou, vodorovnou plochu!
2. Dolní část skleněné láhve umístěte do pryžové objímky nacházející se uprostřed podstavce.
3. Nyní do skleněné láhve nakapejte 10 až 15 kapek kvalitního přírodního oleje. Nepoužívejte syntetické látky, protože by mohly difuzér poškodit.
4. Do horní části skleněné láhve umístěte skleněnou trysku.
5. Do difuzéru zapojte zástrčku adaptéru.
6. Adaptér zapojte do standardní uzemněné zásuvky ve zdi s parametry 230 V~/50 Hz.
7. Nyní je difuzér připraven k používání.

ČIŠTĚNÍ

Pravidelně jednou za týden difuzér vyčistěte, abyste předešli ucpání rozprašovače.

1. Vyměňte skleněnou trysku a skleněnou láhev vyměňte z podstavce.
2. Ze skleněné láhve vylijte esenciální olej.
3. Skleněnou láhev vyčistěte neutrálním saponátem. K čištění láhve nepoužívejte kartáč na mytí lahví, protože byste tak mohli poškodit rozprašovač.
4. Láhev propláchněte čistou vodou a nechte ji vyschnout.

ODSTRANĚNÍ ZÁVAD

Popis závady	Řešení pro odstranění závady
Funkce rozprašování nefunguje.	Zkontrolujte, zda je hladina esenciálního oleje mezi označením Min a Max.
	Zkontrolujte napájení ze sítě.
	Funkce rozprašování funguje přerušovaně; je možné, že není žádná závada.
	Je možné, že rozprašovač je ucpaný; difuzér vyčistěte.



LIKVIDACE

Přístroje, které již nebudete používat, shromažďujte zvlášť a tyto nevhazujte do běžného komunálního odpadu, protože mohou obsahovat látky nebezpečné pro životní prostředí nebo škodlivé lidskému zdraví! Nepotřebné nebo nepoužitelné přístroje můžete zdarma odevzdat v místě distribuce, respektive u všech takových distributorů, kteří se zabývají

prodejem zařízení, která mají stejné parametry a funkci. Odevzdat můžete i na sběrných místech určených ke shromažďování elektronického odpadu. Tak chráníte životní prostředí, své zdraví a zdraví ostatních. V případě jakéhokoli dotazu kontaktujte místní organizaci zabývající se zpracováním odpadu. Úlohy předepsané příslušnými právními předpisy vztahujícími se na výrobce vykonáváme a neseme s tímto spojené případné náklady.

HR **BiH** **DIFUZOR AROMA**

VAŽNE SIGURNOSNE UPUTE

PAŽLJIVO PROČITAJTE UPUTSTVO ZA UPUTE PRIJE UPORABE I SAČUVAJTE IH ZA DALJNJU UPORABU!

UPOZORENJA

1. Prije uporabe proizvoda, pročítajte upute za uporabu u nastavku i čuvajte ih za dalje. Izvorni opis izrađen je na mađarskom jeziku.
2. Provjerite da se aparat nije oštetio tijekom transporta.
3. Uvjerite se da se uređaj nije oštetio tijekom transporta.
4. Samo za unutarnju uporabu!
5. Držite uređaj odalje od grijača i drugih električnih uređaja.
6. Koristite samo s AC adapterom isporučenim s uređajem ili drugim s istim nominalnim podacima.
7. Spojite samo na utičnicu 230 V ~ / 50 Hz!
8. Potpuno odmotajte spojni kabel!
9. Nikada ne prekrivajte mrežni adapter jer se može pregrijati i uzrokovati požar!
10. Nikada ne priključujte uređaj na električnu mrežu vlažnim, mokrim rukama!
11. Nemojte provoditi spojni kabel preko uređaja!
12. Nemojte provoditi kabel ispod tepiha, otirača itd.!
13. Postavite aparat tako da utikač bude lako dostupan i da se može lako izvući.!
14. Provodite kabel tako da se ne možete slučajno izvući i da se niko ne može spotaknuti.!
15. U slučaju oštećenja mrežnog kabela, odmah isključite aparat i obratite se stručnjaku!
16. Korozivna aromatska ulja, na pr. citronela, limunska trava, mogu oštetiti staklenu bocu.
17. Nemojte koristiti dulje od 2 sata neprekidno; Svakih 2 sata napravite pauzu od pola sata.
18. Nemojte prepuniti proizvod, dolijte aroma uljem samo do oznake Max.
19. Koristite samo kvalitetno, prirodno, 100% aromatsko ulje.
20. Ne upotrebljavajte vodu u proizvodu!
21. Prilikom čišćenja, punjenja staklene boce, premještanja uređaja ili drugog održavanja, isključite uređaj izvlačenjem utikača!
22. Aparat nemojte uranjati u vodu, dijelovi pod naponom ne smiju biti izloženi vodi!

23. Ne koristite u blizini djece bez nadzora!
24. Krhko! Opasnost od ozljeda rezanjem! Ne dopustite djeci da se igraju uređajem!
25. Nikada nemojte rastavljati uređaj!
26. Ako ga nećete koristiti dulje vrijeme, isključite uređaj, odspojite kabel za napajanje i očistite staklenu bocu.
27. Ako primjetite bilo kakve abnormalnosti (npr. neobičnu buku iz aparata ili gorući miris), odmah ga isključite i isključite i napajanje!
28. Zbog stalnih poboljšanja, specifikacije i dizajn mogu se promijeniti bez prethodne najave.
29. Trenutne upute za uporabu mogu se preuzeti s web stranice www.somogyi.hu.
30. Ne prihvaćamo nikakvu odgovornost za bilo kakve tiskarske pogreške i ispričavamo se.
31. Dopuštena je samo privatna uporaba, industrijska ne!



Zabranjeno je rastaviti, modificirati uređaj ili njegov pribor! U slučaju oštećenja bilo kog dijela proizvoda, odmah ga isključite iz struje i obratite se struč.



Ako se priključni kabel za struju ošteti, može se zamijeniti isključivo s kablom koji se nabavi od proizvođača ili njegovog servisera!

MONTAŽA UREĐAJA I PUŠTANJE U RAD (SLIKA 2))

1. Postavite podlogu na čvrstu, horizontalnu, ravnu površinu.
2. Umetnite dno staklene boce u gumenu utičnicu u sredini postolja.
3. Sada kapnite 10-15 kapi visokokvalitetnog prirodnog aroma ulja u staklenu bocu. Nemojte koristiti umjetne materijale jer oni mogu oštetiti uređaj.
4. Stavite staklenu mlaznicu na vrh staklene boce.
5. Spojite adapterski priključak na uređaj.
6. Spojite adapter na standardnu uzemljenu zidnu utičnicu od 230 V ~ / 50Hz.
7. To čini uređaj spremnim za uporabu.

ČIŠĆENJE

Aparat očistite jednom tjedno da se raspršivač ne bi začepio.

1. Uklonite staklenu mlaznicu i izvucite staklenu bocu iz postolja.
2. Izlijte aroma ulje iz staklene boce.
3. Očistite staklenu bocu neutralnim deterdžentom. Ne stavljajte četku za pranje stakla u bocu jer to može oštetiti raspršivač.
4. Isperite bocu čistom vodom i ostavite da se osuši.

RJEŠAVANJE PROBLEMA

Simptomi kvara	Moguće rješenje kvara
Raspršivanje ne djeluje.	Provjerite da je razina aroma ulja između oznaka Min i Max.
	Provjerite napajanje.
	Raspršivanje djeluje povremeno; možda nema greške.
	Raspršivač može biti začepljen; očistite aparat.



RASPOLAGANJE

Uređaji koji se odlažu u otpad se trebaju izdvojeno prikupljati, odvojeno od otpada iz kućanstva, jer mogu u sebi sadržati komponente koje su opasne po okoliš i ljudsko zdravlje! Korišteni ili uređaji koji se odlažu u otpad se besplatno mogu odnijeti na mjesto njihove distribucije, odnosno kod takvog distributera koji vrši prodaju uređaja istih karakteristika i funkcije. Mogu se odložiti i na deponijima koji su specijalizirani za odlaganje elektronskog otpada. Ovime Vi štite Vaš okoliš, Vaše i zdravlje drugih ljudi. Ukoliko imate pitanja, obratite se lokalnoj organizaciji za odlaganje otpada. Prihvaćamo na sebe zakonom određene obveze koje su propisane za proizvođače i sve troškove koji su u vezi s tim.

EN AROMA DIFFUSER

FEATURES

An atomizer that works without water with purely aroma oils, with multicoloured mood lighting.

- glass bottle and nozzle • works with as little as 10-15 drops of aroma oil • max. 10 ml of aroma oil can be put into the device • two intensity options • intermittent operation (2 minutes on / 2 minutes off) • multicoloured mood lighting that can also be turned off • with touch button • 2-hour operating limit

FUNCTIONS

When touching the touch button while the device is turned off, the high intensity atomization can be turned on. When touching the button again, the device switches to lower intensity. The next touch of the button turns the device off.

The atomization and thus the mood lighting are turn on intermittently. (2 minutes on / 2 minutes off)

When the atomization is in progress, you can turn the mood lighting on or off by holding the touch button.

The device automatically turns off after 2 hours.

TECHNICAL SPECIFICATIONS

Power supply, mains adapter:..... PRI: 230 V~ / 50 Hz, SEC: 5 V $\overline{=}$ / 1 A

Output:..... 2 W

Environmental temperature: 5-40 °C

Dimensions: Ø115 x 210 mm

H AROMA DIFFÚZOR

JELLEMZŐK

Víz nélkül, tisztán aromaolajjal működő porlasztó, színváltó hangulatfényvel.

- üveg palack és fúvóka • már 10-15 csepp aromaolajjal is működik • max. 10 ml aromaolaj tölthető a készülékbe • két választható intenzitás • szakaszos működés (2 perc be / 2 perc ki) • színváltó, kikapcsolható hangulatfény • érintőgombbal • 2 órás működési időkorlát

FUNKCIÓK

Kikapcsolt állapotban az érintőgomb első megérintésével a nagy porlasztási intenzitást kapcsolja be. Ebből az állapotból egy érintéssel a kisebb fokozatba kapcsolja. A következő érintéssel tudja kikapcsolni a készüléket.

A porlasztás és ezzel együtt a hangulatfény szakaszosan működik (2 perc be / 2 perc ki).

Működő porlasztás esetén a hangulatfényt ki- és bekapcsolhatja az érintőgomb nyomva tartásával.

2 óra elteltével a készülék kikapcsol.

MŰSZAKIADATOK

Tápellátás, hálózati adapter:..... PRI: 230 V~ / 50 Hz, SEC: 5 V $\overline{=}$ / 1 A

Teljesítmény: 2 W

Környezeti hőmérséklet: 5-40 °C

Méret: Ø 115 x 210 mm

SK AROMATICKÝ DIFUZÉR

CHARAKTERISTIKA

Rozprašovač funguje bez vody, iba s aromatickým olejom, s farbu meniacim dekoračným osvetlením.

- sklenená fľaša a fúkacia dýza • funguje aj iba s 10-15 kvapkami aromatického oleja • do prístroja sa dá naplniť max. 10 ml aromatického oleja • dve nastaviteľné intenzity • cyklická prevádzka (2 min. zapnutý / 2 min. vypnutý stav) • zmena farieb, dekoračné osvetlenie sa dá vypnúť • s dotykovým tlačidlom • 2 h časové obmedzenie prevádzky

FUNKCIE

Vo vypnutom stave prvým dotknutím dotykového tlačidla zapnete rozprašovanie s vysokou intenzitou. Ďalším dotykem zapnete nižšiu intenzitu. Nasledujúcim dotykem môžete prístroj vypnúť.

Rozprašovanie a spolu s ním aj dekoratívne osvetlenie fungujú cyklicky. (2 min. zapnutý / 2 min. vypnutý stav)
V prípade fungovania rozprašovania môžete dekoratívne osvetlenie vy- a zapnúť podržaním dotykového tlačidla.
Prístroj sa po 2 h vypne.

TECHNICKÉ ÚDAJE

Napájanie, sieťový adaptér:..... PRI: 230 V~ / 50 Hz, SEC: 5 V⁻⁻⁻ / 1 A
Výkon: 2 W
Prevádzková teplota: 5-40 °C
Rozmery:..... Ø115 x 210 mm

RO DIFUZOR AROMATERAPIE

CHARACTERISTICI

Atomizor cu ulei aromatic pur, fără apă și lumină ambientală cu schimbarea culorii.

• recipient și duză din sticlă • funcționează chiar și cu 10-15 picături de ulei aromatic • puteți umple cu max. 10 ml ulei aromatic • selecție două trepte de intensitate • funcționare secvențială (2 min pornit / 2 min oprit) • lumină ambientală cu schimbarea culorii, se poate opri • cu buton tactil • timp de funcționare limitat la 2 ore

FUNCTII

Atunci când aparatul este oprit, prima atingere a butonului tactil activează intensitatea mare de pulverizare. Din această stare, cu o singură atingere se trece la setarea inferioară. Următoarea atingere oprește dispozitivul.

Pulverizarea și odată cu aceasta lumina ambientală, funcționează intermitent. (2 minute pornit / 2 minute oprit)

Atunci când atomizorul funcționează, puteți porni și opri lumina ambientală apăsând și ținând apăsat butonul tactil.

După 2 ore aparatul se oprește.

DATE TEHNICE

alimentare, adaptor de rețea:..... PRI: 230 V~ / 50 Hz, SEC: 5 V⁻⁻⁻ / 1 A
putere: 2 W
temperatură ambientală: 5-40 °C
dimensiuni: Ø115 x 210 mm

SRB **MNE** ULTRAZVUČNI AROMA ISPARIVAČ

OSOBIINE

Aroma isparivač sa diznom i svetlom u boji, rad bez vode, radi samo sa eteričnim uljem.

• staklena boca i dizna • radi već sa 10-15 kapi eteričnog ulja • maksimalni kapacitet 10 ml eteričnog ulja • dva stepena intenziteta • ciklično isparivanje (2 min. uklj. / 2 min. isklj.) • isključivo svetlo u boji • tasteri na dodir • ograničeno vreme rada 2 sata

FUNKCIJE

Prilikom prvog dodira tastera za uključenje, isparavanje se aktivira sa većom količinom isparavanja. Ponovnim dodirrom isparavanje će biti slabijeg intenziteta. Trećim dodirrom tastera isparivač se isključuje.

Isparivač zajedno sa svetlom u boji radi ciklično. (2 min. uklj. / 2 min. isklj.)

U toku rada svetlo se može isključiti i uključiti držanjem tastera dodirnuto.

Nakon 2 sata uređaj se automatski isključuje.

TEHNIČKI PODACI

Napajanje, strujni adapter:..... PRI: 230 V~ / 50 Hz, SEC: 5 V⁻⁻⁻ / 1 A
snaga:..... 2 W
Temperatura upotrebe: 5-40 °C
Dimenzije: Ø115 x 210 mm

CZ AROMATICKÝ DIFUZÉR

SPECIFIKACE

Rozprašovač fungující bez použití vody, jen s esenciálními oleji, s náladovým podsvícením a měnícími se barvami.

• skleněné láhev a tryska • stačí jen 10 až 15 kapek esenciálního oleje • do difuzéru je dovoleno přidávat nejvýše 10 ml esenciálního oleje • dva volitelné stupně intenzity • etapový provozní režim (2 minuty zapnuto / 2 minuty vypnuto) • náladové podsvícení se střídáním barev, které lze vypínat • dotykové tlačítko • časově omezené fungování - 2 hodiny

FUNKCE

Ve vypnutém stavu po prvním stisknutí dotykového tlačítka zapnete rozprašování na vysokém stupni intenzity. Dalším dotykem tlačítka přepnete na nižší stupeň. Dalším stisknutím tlačítka difuzér vypnete.

Funkce rozprašování a současně náladové podsvícení funguje v etapovém provozním režimu (2 minuty zapnuto / 2 minuty vypnuto).

Je-li aktivní funkce rozprašování, funkci podsvícení zapnete a vypnete přidržným stisknutím dotykového tlačítka. Po 2 hodinách se přístroj vypne.

TECHNICKÉ PARAMETRY

Napájení, síťový adaptér:.....PRI: 230 V~ / 50 Hz, SEC: 5 V $\overline{\text{---}}$ / 1 A

Příkon:.....2 W

Teplota okolního prostředí:.....5-40 °C

Rozměry:.....Ø115 x 210 mm

HR **BiH** DIFUZOR AROMA

ZNAČAJKE

Raspršivač koji radi bez vode, sa čisto aromatskim uljem, sa svjetlom raspoloženja koje mijenja boju.

• staklena boca i mlaznica • radi sa već 10-15 kapi aroma ulja • u uređaj se može uliti maks. 10 ml aromatskog ulja • dva intenziteta za odabir • rad s prekidačima (2 minute uključeno / 2 minute isključeno) • mijenjanje boje, svjetlo raspoloženja može se isključiti • dodirni gumb • ograničenje od 2 sata rada

FUNKCIJE

Kad je isključeno, prvi dodir dodirne tipke uključuje visoki intenzitet raspršivanja. Iz ovog stanja se prebacuje u niži stupanj prijenosa jednim dodirnom. Uređaj možete isključiti sljedećim dodirnom.

Raspršivanje i s njom svjetlost raspoloženja djeluju isprekidano. (2 minute uključeno / 2 minute isključeno)

Kada raspršivanje radi, možete uključiti i isključiti svjetlo raspoloženja držeći dodirnu tipku pritisnutu.

Nakon 2 sata uređaj se isključuje.

TEHNIČKI PODACI

Napajanje, mrežni adapter:.....PRI: 230 V ~ / 50 Hz, SEC: 5 V $\overline{\text{---}}$ / 1 A

Snaga:.....2 W

Temperatura okoline:.....5-40 ° C

Veličina:.....Ø115 x 210 mm

producer/gyártó/výrobca/producător/proizvođač/výrobce/proizvođač: **Somogyi Elektronik Kft.**
H – 9027 • Győr, Gesztenyefa út 3. • www.somogyi.hu

Distribútor: **Somogyi Elektronik Slovensko s. r. o.**
Ul. gen. Klapku 77, 945 01 Komárno, SK,
Tel.: +421/0/35 7902400 • www.somogyi.sk

Distributor: **S.C. SOMOGYI ELEKTRONIC S.R.L.**
J12/2014/13.06.2006 C.U.I.: RO 18761195
Cluj-Napoca, județul Cluj, România, Str. Prof. Dr. Gheorghe Marinescu, nr. 2, Cod poștal: 400337
Tel.: +40 264 406 488, Fax: +40 264 406 489 • www.somogyi.ro
Producător: Somogyi Elektronik Kft

Uvoznik za SRB: **ELEMENTA d.o.o.**
Jovana Mikića 56, 24000 Subotica, Srbija • Tel: +381(0)24 686 270 • www.elementa.rs
Zemlja uvoza: Mađarska • Zemlja porekla: Kina • Proizvođač: Somogyi Elektronik Kft.

Uvoznik za HR: **ZED d.o.o.**
Industrijska c. 5, 10360 Sesvete, Hrvatska • Tel: +385 1 2006 148 • www.zed.hr
Uvoznik za BiH: **DIGITALIS d.o.o.**
M.Spahe 2A/30, 72290 Novi Travnik, BiH • Tel: +387 61 095 095 • www.digitalis.ba
Proizvođač: Somogyi Elektronik Kft, Gesztenyefa ut 3, 9027 Gyor, Mađarska

