

**instruction manual
eredeti használati utasítás
návod na použitie
manual de utilizare
uputstvo za upotrebu
návod k použití
uputa za uporabu**



EN - Safety and maintenance / H - Biztonság és karbantartás /
SK - Bezpečnosť a údržba / RO - Siguranță și întreținere /
SRB-MNE - Bezbednost i održavanje / CZ - Bezpečnost a údržba /
HR-BIH - Sigurnost i održavanje

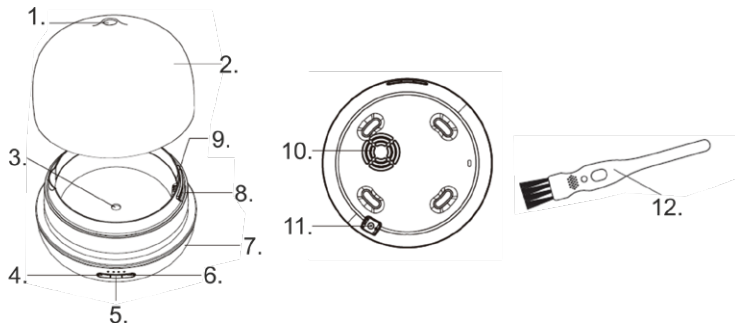
3-21

EN - Functions / H - Funkciók / SK - Funkcie / RO - Funcții /
SRB-MNE - Funkcije / CZ - Funkce / HR-BIH - Funkcije

22-28

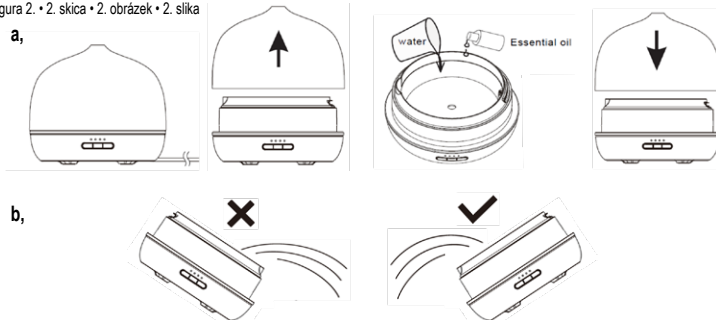


figure 1. • 1. ábra • 1. obraz • figura 1. • 1. skica • 1. obrázek • 1. slika



	EN	H	SK	RO	SRB-MNE	CZ	HR-BIH
	STRUCTURE (Figure 1.)	FELÉPÍTÉS (1. ábra)	ŠTRUKTÚRA (1. obrázek)	STRUCTURĂ (Figura 1.)	SASTAVNI DELOVI (1. skica)	POPIS (1. schéma)	DJELOVI UREĐAJA (Slika 1.)
1.	mist nozzle	párafúvóka	fúkacia dýza para	duză umidificare	dizna za paru	parní tryska	mlaznica za paru
2.	top cover	fedél	kryt	capac	poklopac	kryt	poklopac
3.	atomizer	oszcillátor	oscilátor	oscilator	oscilator	oscilátor	oscilator
4.	light button	világítás nyomógomb	tlačidlo osvetlenia	buton iluminat	taster za osvetljenje	tlačítko funkce osvětlení	tipka osvjjetljenja
5.	humidifier button	pára nyomógomb	tlačidlo zvlhčovania	buton umidificare	taster za paru	tlačítko funkce tvorby páry	tipka pare
6.	power button	be/ki kapcsoló gomb	tlačidlo za-/ vypnutia	buton pornit/oprit	taster za uklj. i isklj.	spinač pro zapínání/vypínání	tipka za uključivanje / isključivanje
7.	base	alapzat	podstavec	bază	postolje	podstavec	zaklada
8.	air vent	ventilátor fúvóka	fúkacia dýza ventilátora	duză ventilator	ventilator dizna	tryska ventilátoru	mlaznica ventilátora
9.	max. water level indicator line	max. vízszintet jelölő vonal	čiara max. hladiny vody	marcaj nivel max. de apă	oznaka za max. količinu vode	ryska označující max. množství vody	maks. linija razine vode
10.	air inlet	levegő bevezetés	vstup vzduchu	admisie aer	ulaz vazduha (ispod)	vstup vzduchu	ulaz za zrak
11.	DC socket	adapter csatlakozó	přípojka adaptéra	soclu adaptor	priključak strunog adaptera (ispod)	zásuvka pro adaptér	priključak za adaptér
12.	cleaning brush	tisztító kefe	čistiaca kefka	perie de curățat	četka za čišćenje	kartáč k čištění	četka za čišćenje

figure 2 • 2. ábra • 2. obraz • figura 2. • 2. skica • 2. obrázek • 2. slika



EN AROMA DIFFUSER

IMPORTANT SAFETY INSTRUCTIONS

READ THE INSTRUCTION MANUAL CAREFULLY BEFORE USE AND RETAIN IT FOR LATER REFERENCE!

WARNINGS

1. Before using the product for the first time, please read the instructions for use below and retain them. The original instructions were written in the Hungarian language.
2. This appliance may only be used by persons with impaired physical, sensory or mental capabilities, or lacking in experience or knowledge, as well as children from the age of 8, if they are under supervision or have been given instruction concerning use of the appliance and they have understood the hazards associated with use. Children should not be allowed to play with the unit. Children may only clean or perform user maintenance on the appliance under supervision.
3. Confirm that the appliance has not been damaged in transit!
4. Only for indoor use!
5. Be aware that high humidity levels may encourage the growth of biological organisms in the environment.
6. Warning: Microorganisms that may be present in the water or in the environment where the appliance is used or stored, can grow in the water reservoir and be blown in the air causing very serious health risks when the water is not renewed and the tank is not cleaned properly every 3 days.
7. Do not permit the area around the humidifier to become damp or wet. If dampness occurs, turn the output of the humidifier down. If the humidifier output volume cannot be turned down, use the humidifier intermittently. Do not allow absorbent materials, such as carpeting, curtains, drapes, or tablecloths, to become damp.
8. Never leave water in the reservoir when the appliance is not in use.
9. Keep the appliance away from heating and other electrical appliances!
10. Connect only to 230 V~ / 50 Hz Voltage power sockets!
11. Unwind the power cable completely!
12. Never connect the appliance to electrical network with wet hands!
13. Do not lead the power cable on the appliance!
14. Do not lead the power cable under carpets, doormats, etc.!
15. The appliance should be located so as to allow easy access and removal of the power plug!
16. Lead the power cable so as to prevent it from being pulled out accidentally or tripped over!
17. If the mains cable is damaged, disconnect the appliance immediately and contact a specialist!
18. When cleaning, filling the water tank, replacing the appliance or other maintenance, disconnect the appliance by unplugging the connection plug.
19. Never touch the water and the parts of the appliance in the water when the appliance is under power.
20. Never operate the appliance without water.
21. Do not scratch the oscillator!
22. Do not immerse the appliance in water, the pieces under voltage cannot get in touch with water!
23. Do not operate unattended in the presence of children!

24. Do not let children play with the unit!
25. Never disassemble the appliance.
26. When not planning to use the unit for an extended period of time, switch it off then remove the power plug from the outlet and empty the water tank.
27. Empty and clean the humidifier before storage. Clean the humidifier before next use.
28. If any irregular operation is detected (e.g., unusual noise or burnt odor from unit), immediately switch it off and remove the power plug!
29. The unit is intended for household use. No industrial use is permitted!
30. Due to continuous improvements, the technical data and design may change without any prior notice.
31. The actual instruction manual can be downloaded from www.somogyi.hu website..
32. We don't take the responsibility for printing errors which may occur, and apologize for them.



Clean the water tank every three days.



Caution: Risk of electric shock! Do not attempt to disassemble or modify the unit or its accessories. In case any part is damaged, immediately power off the unit and seek the assistance of a specialist.



In the event that the power cable should become damaged, it should only be replaced with cables obtained from the manufacturer or its service facility. the manufacturer, its service facility or similarly qualified personnel.

ASSEMBLY AND COMMISSIONING OF THE DEVICE

Follow the steps shown on **Figure 2. a)**.

1. Remove the cover from the water tank.
2. Connect the adapter connector to the device.
3. Set the device on a solid, level and flat surface.
4. Fill the water tank with distilled water up to the MAX line. Avoid overfilling the tank, otherwise the amount of cold vapour produced will be insufficient. Avoid getting water into the air vent (8).
5. You can now add 5-10 drops of quality, natural essential oil to the water, as required. Do not use artificial substances, as they can damage the device.
6. Replace the cover.
7. Connect the adapter to a standard 230 V~/50Hz earth protected wall socket.
8. Now the unit is ready for operation!

CLEANING

If hard water is used, scaling will deposit in the water tank and on the parts of the device exposed to water. Scaling deposits on the atomizer inhibit normal operation.

Empty the tank and refill every third day. Before refilling, clean it with fresh tap water. Remove the limescale, deposits, or film that has formed on the sides of the tank or on interior surfaces, and wipe all surfaces dry.

We recommend that

1. Use distilled water.
2. Clean the water tank and oscillator weekly.

3. Frequently change the water.
4. If it is not used for a long time, clean the entire appliance and store it dry.

Cleaning the Water Tank, Removal of Scaling

1. Switch off the diffuser and disconnect its power supply by removing the plug from the wall socket.
2. Pour out the water from the tank **towards the left side of push buttons**, as water must not get into the air vent. **Figure 2. b)**
3. Flush the water tank with light acetic water solution (1 tablespoon of vinegar in 1 glass of water), then clean with water.

Cleaning the Atomizer, Removal of Scaling

1. Switch off the diffuser and disconnect its power supply by removing the plug from the wall socket.
2. Pour out the water from the tank **towards the left side of push buttons**, as water must not get into the air vent. **Figure 2. b)**
3. Drop 5-10 drops of vinegar onto the atomizer and wait 2-5 minutes.
4. Clean the surface of the atomizer with a suitable, soft material, such as a q-tip.
5. Flush with pure water.

TROUBLESHOOTING

Error observed	Possible solution
humidification does not work	fill distilled water into the tank
	check the mains power supply
humidification is insufficient	decrease the water level in the tank
	clean the atomizer
all settings are correct, but the device does not diffuse mist	remove the cover, clean the air vent and replace the cover

DISPOSAL



Waste equipment must be collected and disposed separately from household waste because it may contain components hazardous to the environment or health. Used or waste equipment may be dropped off free of charge at the point of sale, or at any distributor which sells equipment of identical nature and function. Dispose of product at a facility specializing in the collection of electronic waste. By doing so, you will protect the environment as well as the health of others and yourself. If you have any questions, contact the local waste management organization. We shall undertake the tasks pertinent to the manufacturer as prescribed in the relevant regulations and shall bear any associated costs arising.

H AROMA DIFFÚZOR

FONTOS BIZTONSÁGI UTASÍTÁSOK

OLVASSA EL FIGYELMESEN ÉS ŐRIZZE MEG A KÉSŐBBI FELHASZNÁLÁSHOZ!

FIGYELMEZTETÉSEK

1. A termék használatba vétele előtt, kérjük, olvassa el az alábbi használati utasítást és őrizze is meg. Az eredeti leírás magyar nyelven készült.
2. Ezt a készüléket azok a személyek, akik csökkent fizikai, érzékelési vagy szellemi képességekkel rendelkeznek, vagy akiknek a tapasztalata és a tudása hiányzik, továbbá gyermekek 8 éves

kortól csak abban az esetben használhatják, ha az felügyelet mellett történik, vagy a készülék biztonságos használatára vonatkozó útmutatást kapnak, és megértik a használatból eredő veszélyeket. Gyermek nem játszhat a készülékkel. Gyermek kizárólag felügyelet mellett végezheti a készülék tisztítását vagy felhasználói karbantartását.

3. Bizonyosodjon meg róla, hogy a készülék nem sérült meg a szállítás során!
4. Kizárólag beltéri használatra!
5. Ne feledje, hogy a magas páratartalom elősegítheti a biológiai szervezetek növekedését a környezetben.
6. Figyelem: Azok a mikroorganizmusok, amelyek jelen lehetnek a vízben vagy abban a környezetben, ahol a készüléket használják vagy tárolják, a víztartályban növekedhetnek, a levegőbe kerülhetnek, ami nagyon komoly egészségügyi kockázatot okozhat, ha a vizet nem cserélik, és a tartály nincs 3 naponta megfelelően kitisztítva.
7. Ne engedje, hogy a párasító környéke nyirkos vagy nedves legyen. Ha nedvesség jelentkezik, csökkentse a párasítás teljesítményét. Ha a párasítást nem lehet csökkenteni, akkor használja szakaszosan a párasítót. Ne hagyja, hogy nedvszívó anyagok, például szőnyegpadlók, függönyök, szövetek vagy abroszok nedvesek legyenek.
8. Soha ne hagyjon vizet a víztartályban, ha nem használja a készüléket.
9. Tartsa távol a készüléket fűtő-, és egyéb elektromos készüléktől!
10. Csak 230V~ / 50Hz feszültségű csatlakozóaljzatba szabad csatlakoztatni!
11. A csatlakozókábelt teljesen tekerje le!
12. Soha ne csatlakoztassa a készüléket az elektromos hálózathoz nedves, vizes kézzel!
13. Ne vezesse a csatlakozókábelt a készüléken!
14. Ne vezesse a csatlakozókábelt szőnyeg, lábtörő stb. alatt!
15. A készüléket úgy helyezze el, hogy a csatlakozódugó könnyen hozzáférhető, kihúzható legyen!
16. Úgy vezesse a csatlakozókábelt, hogy az véletlenül ne húzódhasson ki, illetve ne botolhasson meg benne senki!
17. A hálózati csatlakozókábel megsérülése esetén azonnal áramtalanítsa a készüléket, és forduljon szakemberhez!
18. Tisztítás, a víztartály feltöltése, a készülék áthelyezése vagy egyéb karbantartás esetén áramtalanítsa a készüléket a csatlakozódugó kihúzásával!
19. Soha ne érintse meg a vizet, és a készülék vízben lévő részeit, amikor a készülék áram alatt van!
20. Soha ne üzemeltesse víz nélkül a készüléket!
21. Ne karcolja meg az oszcillátort!
22. Ne merítse vízbe a készüléket, a feszültség alatt lévő alkatrészeket nem érheti víz!
23. Tilos gyermekek közelében felügyelet nélkül működtetni!
24. Gyermek ne játszanak a készülékkel!
25. Soha ne szerelje szét a készüléket!
26. Ha hosszabb ideig nem használja, a készüléket kapcsolja ki, húzza ki a csatlakozókábelt, majd ürítse ki a víztartályt!
27. Ürítse ki és tisztítsa meg a készüléket mielőtt tárolja. Tisztítsa meg a készüléket a következő használat előtt.
28. Ha bármilyen rendellenességet észlel (pl. szokatlan zajt hall a készülékből, vagy égett szagot érez) azonnal kapcsolja ki és áramtalanítsa!
29. A folyamatos továbbfejlesztések miatt műszaki adat és a design előzetes bejelentés nélkül is változhat.
30. Az aktuális használati utasítás letölthető a www.somogyi.hu weboldalról.

31. Az esetleges nyomdahibákért felelősséget nem vállalunk, és elnézést kérünk.
32. Csak magáncélú felhasználás engedélyezett, ipari nem!



Három naponta tisztítsa meg a víztartályt!



Áramütésveszély! Tilos a készülék vagy tartozékainak szétszerelése, átalakítása! Bármely rész megsérülése esetén azonnal áramtalanítsa és forduljon szakemberhez.



Ha a hálózati csatlakozóvezeték megsérül, azt kizárólag csak a gyártótól vagy annak javító szolgáltatójától beszerezhető vezetékkel szabad kicserélni!

A KÉSZÜLÉK ÖSSZESZERELÉSE, ÜZEMBE HELYEZÉSE

Kövesse a **2. a) ábra** lépéseit.

1. Vegye le a fedelet a víztartályról.
2. Csatlakoztassa a készülékhez az adapter csatlakozóját.
3. Állítsa a készüléket szilárd, vízszintes, sík felületre!
4. Öntsön desztillált vizet a víztartályba, legfeljebb a MAX jelzésig! Ne töltsen túl a víztartályt, mert akkor nem alakul ki megfelelő mennyiségű hidegpára! A ventilátor fúvókába (8) nem kerülhet víz!
5. Most igény szerint adhat 5-10 csepp jó minőségű, természetes aromaolajat a vízbe. Ne használjon mesterséges anyagokat, mert azok károsíthatják a készüléket.
6. Tegye vissza a helyére a fedelet.
7. Csatlakoztassa az adaptert egy szabványos, 230 V~/50Hz földelt fali csatlakozóaljzatba.
8. Ezzel a készülék üzemkész.

TISZTÍTÁS

Kemény víz használata esetén idővel vízkő rakódik le a víztartályban és a készülék vízzel érintkező részein. Az oszcillátorra lerakódott vízkő gátolja a normális működést.

Üritse ki a tartályt, és töltsen fel minden harmadik napon. Újratöltés előtt tisztítsa meg friss csapvízzel. Távolítsa el a tartály oldalán vagy a belső felületeken keletkezett vízkövet, lerakódásokat vagy réteget, és törölje szárazra az összes felületet.

Azt ajánljuk, hogy

1. Használjon desztillált vizet.
2. Tisztítsa a víztartályt és az oszcillátort hetente.
3. Gyakran cserélje a vizet.
4. Ha hosszabb ideig nem használja, az egész készüléket tisztítsa meg, és szárazon tárolja.

Víztartály tisztítása, vízkőmentesítése

1. Kapcsolja ki a párasítót, majd szüntesse meg a tápellátást a csatlakozódugó kihúzásával.
2. Öntse ki a vizet a **nyomógomboktól balra**, mert a ventilátor fúvókába nem kerülhet víz! 2. b) ábra
3. Enyhén ecetes vízzel (1 evőkanál ecet 1 pohár vízben) öblítse ki a víztartályt, majd tiszta vízzel is.

Oscillátor tisztítása, vízkőmentesítése

1. Kapcsolja ki a párasítót, majd szüntesse meg a tápellátást a csatlakozódugó kihúzásával.
2. Öntse ki a vizet a **nyomógomboktól balra**, mert a ventilátor fúvókába nem kerülhet víz! 2. b) ábra
3. Csöppentsen 5-10 csepp étellecetet az oszcillátorra, várjon 2-5 percet
4. Megfelelően puha anyaggal, pl. fültisztítóval tisztítsa meg az oszcillátor felületét.

5. Öblítse le tiszta vízzel.

HIBAELHÁRÍTÁS

Hibajelenség	A hiba lehetséges megoldása
nem működik a párástítás	töltsön desztillált vizet a víztartályba
	ellenőrizze a hálózati tápellátást
nem elég hatékony a párástítás	csökkentse a vízszintet
	tisztítsa meg az oszcillátort
minden beállítás helyes, de nem jön ki pára a készülékből	távolítsa el a fedelet, tisztítsa ki a fűvókánál és tegye vissza a helyére

ÁRTALMATLANÍTÁS



A hulladékká vált berendezést elkülönítetten gyűjtse, ne dobja a háztartási hulladékba, mert az a környezetre vagy az emberi egészségre veszélyes összetevőket is tartalmazhat! A használt vagy hulladékká vált berendezés térítésmentesen átadható a forgalmazás helyén, illetve valamennyi forgalmazónál, amely a berendezéssel jellegében és funkciójában azonos berendezést értékesít. Elhelyezheti elektronikai hulladék átvételére szakosodott hulladékgyűjtő helyen is. Ezzel Ön védi a környezetet, embertársai és a saját egészségét. Kérdés esetén keresse a helyi hulladékkezelő szervezetet. A vonatkozó jogszabályban előírt, a gyártóra vonatkozó feladatokat vállaljuk, az azokkal kapcsolatban felmerülő költségeket viseljük. Tájékoztatás a hulladékkezelésről: www.somogyi.hu.

SK ULTRAZVUKOVÁ AROMALAMPA

DÔLEŽITÉ BEZPEČNOSTNÉ UPOZORNENIA

POZORNE SI PREČÍTAJTE TENTO NÁVOD NA OBSLUHU A USCHOVAJTE HO PRE BUDÚCE POUŽITIE!

UPOZORNENIA

1. Pred použitím výrobku si pozorne prečítajte tento návod na použitie a starostlivo si ho uschovajte. Tento návod je preklad originálneho návodu.
2. Spotrebič nie je určený na používanie osobami so zníženými fyzickými, zmyslovými alebo mentálnymi schopnosťami, alebo s nedostatkom skúseností a vedomostí, vrátane detí od 8 rokov, používať ho môžu len pokiaľ im osoba zodpovedá za ich bezpečnosť, poskytuje dohľad alebo ich poučí o používaní spotrebiča a pochopia nebezpečenstvá pri používaní výrobku. Deti by mali byť pod dohľadom, aby sa so spotrebičom nehrali. Čistenie alebo údržbu výrobku môžu vykonať deti len pod dohľadom
3. Presvedčte sa o tom, že prístroj sa počas prepravy nepoškodil!
4. Len na vnútorné použitie!
5. Nezabudnite, že vysoká vlhkosť vzduchu podporuje rast biologických organizmov v prostredí.
6. Pozor: Mikroorganizmy, ktoré môžu byť prítomné vo vode alebo v prostredí, kde sa prístroj používa alebo skladuje, v nádobe na vodu sa môžu množiť, dostať sa do vzduchu, čoho následkom môžu byť veľmi vážne zdravotné riziká, keď voda nie je vymenená a nádoba nie je správne vyčistená každé 3 dni.
7. Dbajte na to, aby okolie zvlhčovača nebolo mokré alebo vlhké. Keď sa objaví vlhkosť, znížte výkon zvlhčovania. Keď zvlhčovanie sa nedá znížiť, tak zvlhčovač používajte cyklicky. Dbajte

na to, aby materiály absorbujúce vlhkosť neboli mokré, ako napríklad koberce, záclony, textilie alebo obrusy.

8. Nikdy nenechajte vodu v nádobe, keď prístroj nepoužívate.
9. Prístroj držte ďalej od vykurovacích a iných elektrických prístrojov!
10. Pripojte len do uzemnenej zásuvky s napätím 230V~ / 50Hz!
11. Prívodný kábel rozviňte po jeho celej dĺžke!
12. Nepripojte sieťový kábel mokrou rukou do elektrickej siete!
13. Prívodný kábel prístroja nevedte cez samotný prístroj!
14. Pripojovací kábel nevedte popod koberec, rohožku, atď.!
15. Prístroj umiestnite tak, aby bol zabezpečený jednoduchý prístup k zástrčke a aby bolo možné napájací kábel kedykoľvek jednoducho vytiahnuť!
16. Prívodný kábel umiestnite tak, aby sa ani náhodou nevyťahol zo zásuvky, a aby oň nikto nemohol potknúť!
17. V prípade poškodenia sieťového kábla, okamžite odpojte prístroj od elektrickej siete a obráťte sa na odborníka!
18. Pred čistením prístroja, naplnením nádoby na vodu, premiestnením alebo údržbou prístroj vždy odpojte od elektrickej siete vytiahnutím zo sieťovej zásuvky!
19. Nikdy sa nedotýkajte vody a častí prístroja vo vode, keď prístroj je pod napätím!
20. Nikdy neprevádzkujte prístroj bez vody!
21. Dbajte na to, aby ste oscilátor nepoškriabali!
22. Neponorte prístroj do vody, dbajte na to, aby sa na súčiastky pod napätím nedostala voda!
23. Je zakázané prevádzkovať bez dozoru v blízkosti detí!
24. Dbajte na to, aby sa deti nehrali s prístrojom!
25. Prístroj nikdy nerozoberajte!
26. Keď prístroj dlhší čas nepoužívate, vypnite ho, vyprázdnite nádrž na vodu a odpojte od elektrickej siete!
27. Pred uskladnením prístroj vyprázdňte a očistite. Prístroj očistite aj pred ďalším používaním.
28. V prípade zistenia akejkolvek poruchy (napr. nezvyčajný hluk z prístroja, alebo zápach spálenia) prístroj okamžite vypnite a odpojte od elektrickej siete!
29. Z dôvodu priebežného vývoja technické údaje a dizajn výrobku sa môžu zmeniť aj bez oznámenia vopred.
30. Aktuálny návod na použitie si môžete stiahnuť z webovej stránky www.somogyi.sk.
31. Za prípadné chyby v tlači nezodpovedáme a ospravedlňujeme sa za ne.
32. Len pre domáce účely, priemyselné použitie je zakázané!



Nádrž na vodu očistite každé 3 dni!



Nebezpečenstvo úrazu prúdom! Rozoberať, prerábať prístroj alebo jeho súčasť je prísne zakázané! V prípade akéhokoľvek poškodenia prístroja alebo jeho súčasti okamžite ho odpojte od elektrickej siete a obráťte sa na odborný servis!



Ak sa poškodí pripojovací kábel, nahradte ho výlučne káblom, ktorý dodáva výrobca, alebo zaobstarajte kábel z jeho výhradného servisu!

MONTÁŽ, UVEDENIE DO PREVÁDZKY

Nasledujte kroky podľa **obrázku 2. a)**.

1. Odstráňte kryt z nádoby na vodu.
2. Pripojte do prístroja prípojku adaptéra.

3. Prístroj postavte na pevnú, vodorovnú plochu!
4. Do nádoby na vodu nalejte destilovanú vodu, avšak najviac do označenia MAX! Dbajte na to, aby nádoba nebola preplnená, lebo sa nevytvorí potrebné množstvo studenej pary! Dbajte na to, aby sa do fúkacej dýzy ventilátora (8) nedostala voda!
5. Do vody môžete pridať 5-10 kvapiek kvalitného prirodzeného aromatického oleja. Nepoužívajte umelé arómy, lebo tie môžu poškodiť prístroj.
6. Kryt umiestnite späť.
7. Adaptér pripojte do normalizovanej 230 V~ / 50 Hz uzemnenej nástennej sieťovej zásuvky.
8. Týmto je prístroj prevádzkyschopný.

ČISTENIE

V prípade používania tvrdej vody sa časom v nádobe na vodu a na súčiastkach prístroja, ktoré prichádzajú do styku s vodou, sa usadí vodný kameň. Vodný kameň na oscilátore zabraňuje normálnemu fungovaniu.

Každý tretí deň nádobu na vodu vyprázdnite a naplňte. Pred naplnením očistite čerstvou vodou z vodovodu. Odstráňte vodný kameň a usadeniny z vnútornej strany nádoby a utrite všetky plochy nasucho.

Odporúčame, aby ste:

1. používali destilovanú vodu.
2. Očistite nádobu na vodu a oscilátor každý týždeň.
3. Vodu vymieňajte často.
4. Ak prístroj nebudete používať dlhšiu dobu, vyčistite celý prístroj a skladujte ho na suchom mieste.

Čistenie nádoby na vodu, odstránenie vodného kameňa

1. Pred čistením prístroj vypnite, potom odpojte od napätia vytiahnutím vidlice zo zásuvky.
2. Vodu vylejte **vľavo od tlačidiel**, dbajte na to, aby do fúkacej dýzy ventilátora nedostala voda! Obr. 2. b)
3. Vypláchnite nádobu na vodu mierne octovou vodou (1 polievková lyžica octu v 1 pohári), potom aj čistou vodou.

Čistenie oscilátora, odstránenie vodného kameňa

1. Pred čistením prístroj vypnite, potom odpojte od napätia vytiahnutím vidlice zo zásuvky.
2. Vodu vylejte vľavo od tlačidiel, dbajte na to, aby do fúkacej dýzy ventilátora nedostala voda! Obr. 2. b)
3. Kvapnite 5-10 kvapiek octu na oscilátor, počkajte 2-5 minút.
4. Vhodným mäkkým nástrojom, napr. vatovými paličkami očistite povrch oscilátora.
5. Opláchnite čistou vodou.

RIEŠENIE PROBLÉMOV

Problém	Riešenie problému
zvlhčovanie nefunguje	do nádoby nalejte destilovanú vodu
	skontrolujte sieťové napájanie
zvlhčovanie nie je dostatočne efektívna	znižte hladinu vody
	očistite oscilátor

všetky nastavenia sú správne, ale z prístroja nevychádza para

odstráňte kryt, očistite dýzu a kryt umiestnite späť

ZNEHODNOCOVANIE



Výrobok nevyhadzujte do bežného domového odpadu, separujte oddelene, lebo môže obsahovať súčiastky nebezpečné na životné prostredie alebo aj na ľudské zdravie! Za účelom správnej likvidácie výrobku odovzdajte ho na mieste predaja, kde bude prijatý zdarma, respektíve u predajcu, ktorý predáva identický výrobok vzhľadom na jeho ráz a funkciu. Výrobok môžete odovzdať aj miestnej organizácii zaoberajúcej sa likvidáciou elektroodpadu. Tým chránite životné prostredie, ľudské a teda aj vlastné zdravie. Prípadné otázky Vám zodpovie Váš predajca alebo miestna organizácia zaoberajúca sa likvidáciou elektroodpadu

RO DIFUZOR AROMATERAPIE

INSTRUCȚIUNI IMPORTANTE PRIVIND SIGURANȚA CITIȚI MAȚNULUL CU ATENȚIE ȘI PĂSTRAȚI-L ÎNTR-UN LOC ACCESIBIL PENTRU UTILIZARE ULTĂRIOARĂ!

ATENȚIONĂRI

1. Înainte de punerea în funcțiune vă rugăm citiți instrucțiunile de utilizare de mai jos și păstrați-le. Manualul original a fost scris în limba maghiară.
2. Acest aparat nu este destinat utilizării de către persoane cu capacități fizice, senzoriale sau mentale diminuate, ori de către persoane care nu au experiență sau cunoștințe suficiente; copiii peste 8 ani pot utiliza aparatul în cazul în care sunt supravegheați de către o persoană care răspunde de siguranța lor, sau sunt informați cu privire la funcționarea aparatului în condiții de siguranță și au înțeles ce pericole pot rezulta din utilizarea necorespunzătoare. Nu lăsați copii să se joace cu aparatul. Curățarea sau utilizarea produsului de către copii este permisă numai cu supravegherea unui adult.
3. Asigurați-vă că aparatul nu s-a deteriorat în timpul transportului!
4. Doar pentru utilizare în interior!
5. Nu uitați că umiditatea ridicată poate favoriza dezvoltarea organismelor biologice din mediul înconjurător.
6. Atenție: microorganismele care pot fi prezente în apă sau în mediul în care este utilizat sau depozitat aparatul se pot dezvolta în rezervorul de apă și pot fi eliberate în aer, ceea ce poate provoca un risc foarte grav pentru sănătate dacă apa nu este schimbată și rezervorul nu este curățat corespunzător la fiecare 3 zile.
7. Nu permiteți ca zona din jurul umidificatorului să devină udă sau umedă. Dacă este prezentă umezeala, reduceți debitul de umidificare. Dacă umidificarea nu poate fi redusă, utilizați umidificatorul cu intermitențe. Nu permiteți ca materialele absorbante, cum ar fi covoarele, perdelele, țesăturile sau fețele de masă să devină umede.
8. Nu lăsați niciodată apă în rezervorul de apă atunci când nu utilizați aparatul.
9. Țineți aparatul departe de surse de căldură și alte aparate electrice!
10. Poate fi conectat doar în prize cu tensiunea de 230V~ / 50Hz!
11. Desfășurați cablul de conectare în întregime!
12. Nu conectați niciodată aparatul în priză cu mâna udă!
13. Nu conduceți cablul de conectare peste aparat!
14. Nu conduceți cablul de conectare sub covor, preș etc!

15. Amplasați aparatul în așa fel, încât să puteți deconecta ușor și rapid ștecherul din priză!
16. Conduceți cablul de conectare în așa fel, încât să nu poată fi deconectat din greșeală și nimeni să nu se împiedice de acesta!
17. Dacă cablul de conectare s-a deteriorat, scoateți aparatul de sub tensiune și adresați-vă unei persoane calificate!
18. Scoateți aparatul de sub tensiune prin îndepărtarea ștecherului din priză înainte de curățare, umplerea rezervorului cu apă ori înainte de alte proceduri de întreținere!
19. Nu atingeți niciodată apa sau componentele care sunt în apă cât timp aparatul este sub tensiune!
20. Nu folosiți niciodată aparatul fără apă!
21. Nu zgâriați oscilatorul!
22. Nu scufundați aparatul în apă și feriți componentele sub tensiune de apă!
23. Este interzisă utilizarea fără supraveghere în apropierea copiilor!
24. Nu permiteți copiilor să se joace cu aparatul!
25. Nu demontați aparatul!
26. Dacă nu veți folosi aparatul o perioadă mai lungă, scoateți-l de sub tensiune, îndepărtați cablul din priză și goliți rezervorul de apă!
27. Înainte de depozitare goliți și curățați aparatul. Înainte de următoarea utilizare curățați aparatul.
28. Dacă sesizați orice neregulă în funcționare (de ex. auziți zgomote ciudate din interior sau miroase a ars) opriți imediat aparatul și scoateți-l de sub tensiune!
29. Datorită îmbunătățirii continue a produselor, unele date tehnice și de design pot fi modificate fără o înștiințare în prealabil.
30. Actualul manual de utilizare poate fi descărcat de pe pagina www.somogyi.ro.
31. Nu ne asumăm responsabilitatea pentru eventualele greșeli tipografice și ne cerem scuze.
32. Este permisă doar utilizarea casnică nu și cea industrială!



Curățați rezervorul de apă la fiecare trei zile



Pericol de electrocutare! Niciodată nu demontați, modificați aparatul sau componentele lui! În cazul deteriorării oricărei părți al aparatului întrerupeți imediat alimentarea aparatului și adresați-vă unui specialist!



Dacă se constată deteriorarea cablului de alimentare schimbarea lui poate fi efectuată numai cu cablu achiziționat de la fabricant sau un prestator de servicii al acestuia!

ASAMBLAREA APARATULUI, PUNEREA ÎN FUNCȚIUNE

Urmăriți pașii de pe **fig. 2 a**).

1. Îndepărtați capacul de pe rezervorul de apă.
2. Conectați mufa adaptorului de aparat.
3. Așezați aparatul pe o suprafață solidă, orizontală, plană!
4. Turnați apă distilată în rezervor, cel mult până la marcajul MAX! Nu umpleți rezervorul peste acest nivel, deoarece nu se va crea cantitatea necesară de abur rece! Nu permiteți să ajungă apă în duza de ventilator (8)!
5. Acum puteți adăuga în apă, după preferințe 5-10 picături de ulei natural de aromaterapie, de calitate. Nu folosiți soluții artificiale, pentru că acestea pot deteriora aparatul.
6. Reatașați capacul la locul lui.
7. Conectați adaptorul într-o priză standard de rețea cu împământare și tensiune de 230 V~/50Hz.

8. Astfel aparatul este pregătit pentru utilizare.

CURĂȚARE

Dacă utilizați apă dură, în rezervor și pe componentele care intră în contact cu apa se vor forma depuneri de calcar. Calcarul depus pe oscilator împiedică funcționarea normală.

Goliți rezervorul și umpleți-l din nou la fiecare trei zile. Înainte de a-l reumple, curățați rezervorul cu apă proaspătă de la robinet. Îndepărtați orice urmă de calcar, depuneri sau depozități de pe laterale sau de pe suprafețele interne ale rezervorului și ștergeți toate suprafețele pentru a le usca.

Vă recomandăm să

1. utilizați apă distilată.
2. curățați săptămânal rezervorul de apă și oscilatorul.
3. schimbați des apa din aparat.
4. curățați aparatul dacă nu-l veți folosi o perioadă mai lungă și depozitați-l uscat.

Curățarea, decalcifierea rezervorului

1. Opriti umidificatorul și întrerupeți alimentarea prin îndepărtarea ștecherului din priză.
2. Goliți apa din rezervor înclinând aparatul **spre stânga butoanelor**, deoarece apa nu poate intra în duza ventilatorului! Fig. 2. b)
3. Clătiți rezervorul cu apă și oțet (1 lingură de oțet într-un pahar cu apă), apoi cu apă curată.

Curățarea, decalcifierea oscilatorului

1. Opriti umidificatorul și întrerupeți alimentarea prin îndepărtarea ștecherului din priză.
2. Goliți apa din rezervor înclinând aparatul spre stânga butoanelor, deoarece apa nu poate intra în duza ventilatorului! Fig. 2. b)
3. Adăugați 5-10 picături de oțet alimentar pe oscilator și așteptați 2-5 minute.
4. Curățați suprafața oscilatorului cu un material moale, de ex. bețișor cu vată.
5. Clătiți cu apă curată.

DEPANARE

Defect sesizat	Rezolvare probabilă
nu funcționează umidificarea	turnați apă distilată în rezervor
	verificați alimentarea la rețea
umidificarea nu este eficientă	reduceți nivelul de apă în rezervor
	curățați oscilatorul
toate setările sunt corecte, însă aparatul nu emite aburi	îndepărtați capacul de pe rezervor, curățați duza și reatașați capacul

ELIMINARE



Colectați în mod separat echipamentul devenit deșeu, nu-l aruncați în gunoiul menajer, pentru că echipamentul poate conține și componente periculoase pentru mediul înconjurător sau pentru sănătatea omului! Echipamentul uzat sau devenit deșeu poate fi predat nerambursabil

la locul de vânzare al acestuia sau la toți distribuitorii care au pus în circulație produse cu caracteristici și funcționalități similare. Poate fi de asemenea predat la punctele de colectare specializate în recuperarea deșeurilor electronice. Prin aceasta protejați mediul înconjurător, sănătatea Dumneavoastră și a semenilor. În cazul în care aveți întrebări, vă rugăm să luați legătura cu organizațiile locale de tratare a deșeurilor. Ne asumăm obligațiile prevederilor legale privind producătorii și suportăm cheltuielile legate de aceste obligații.

SRB MNE ULTRAZVUČNI AROMA ISPARIVAČ

BITNE BEZBEDOSNE ODREDBE

PAŽLJIVO PROČITAJTE I SAČUVAJTE ZA DALJU UPOTREBU!

NAPOMENE

1. Pre prve upotrebe radi bezbednog i tačnog rada pažljivo pročitajte i proučite ovo uputstvo. Sačuvajte uputstvo! Originalno uputstvo je pisano na mađarskom jeziku.
2. Pre prve upotrebe radi bezbednog i tačnog rada pažljivo pročitajte i proučite ovo uputstvo. Sačuvajte uputstvo! Originalno uputstvo je pisano na mađarskom jeziku. Uverite se da uređaj nije oštećen u toku transporta! Držite decu dalje od ambalaže ako sadrži kesu ili drugi opasan sastojak! Ovaj uređaj nije predviđen za upotrebu licima sa smanjenom mentalnom ili psihofizičkom mogućnošću, odnosno neiskusnim licima uključujući i decu, deca starija od 8 godina smeju da rukuju ovim uređajem samo u prisustvu odrasle osobe ili da su upućena u bezbedno rukovanje i svesna su svih opasnosti pri radu. Deca se ne smeju igrati sa ovim proizvodom. Korisničko održavanje i čišćenje ovog proizvoda deca smeju da vrše samo u prisustvu odrasle osobe.
3. Uverite se da se uređaj nije ošteti u toku transporta! Oštećeni uređaj je zabranjeno koristiti!
4. Upotrebljivo samo u suvim prostorijama!
5. Ne zaboravite da isparivač može da pospešuje razmnožavanje mikroorganizama u prostoriji.
6. Pažnja: Oni mikroorganizmi koji mogu biti u vodi ili okolini gde se isparivač koristi ili skladišti, mikroorganizmi mogu se razmnožavati u vodi isparivača i tako doći u vazduh što može da prouzrokuje znatne zdravstvene probleme ako se isparivač ne čisti pravilno barem svaka tri dana.
7. Ne dozvolite da okolina isparivača bude vlažna, ako primetite vlagu smanjite nivo isparavanja. Ako se količina isparavanja ne može smanjiti, koristite funkciju cikličnog isparavanja. Ne dozvolite da tekstili u blizini budu vlažni (tepisi, zavese, prostirke itd.).
8. Nikada ne ostavljajte vodu u rezervoaru ako ne koristite isparivač.
9. Uređaj držite dalje od grejnih tela i ostalih električnih uređaja!
10. Uređaj se sme uključivati samu u utičnicu 230V~ / 50Hz!
11. Priključni kabel odmotajte do kraja!
12. Uređaj nikada ne uključujte u strujnu mrežu mokrim, vlažnim rukama!
13. Priključni kabel ne sprovodite preko uređaja!
14. Priključni kabel ne provodite ispod tepiha, otirača ird.!
15. Uređaj tako postavite da priključni kabel uvek bude lako dostupan!
16. Priključni kabel tako postavite da ne smeta prolazu, da se ne bi zakačili za njega!
17. U slučaju oštećenja priključnog kabela odmah isključite uređaj i obratite se stručnom licu!
18. Čišćenje, punjenje rezervoara i premeštanje uređaja uvek radite dok je uređaj isključen iz struje!
19. Dok je uređaj uključen u struju nikada ne dodirujte vodu niti delove uređaja koji su u vodi!
20. Nikada ne uključujte uređaj bez vode!
21. Obratite pažnju da ne ogrebetе oscilator!

22. Ne potapajte uređaj u vodu, delovi koji su pod naponom ne smeju da dođu u dodir sa vodom!
23. Zabranjena upotreba u prisustvu dece bez nadzora!
24. Deca se ne smeju igrati sa uređajem!
25. Zabranjeno rastavljati uređaj i njegove delove prepravljati!
26. Ako duže vreme ne koristite uređaj, isključite ga iz struje i ispraznite rezervoar!
27. Ispraznite i očistite uređaj pre skladištenja. Pre naredne upotrebe očistite uređaj.
28. U slučaju bilo kakve nepravilnosti pri radu, odmah isključite uređaj i priključni kabel izvucite iz zida!
29. Iz razloga konstantnog razvoja i poboljšavanja kvaliteta promene u karakteristikama i dizajnu mogu se desiti i bez najave.
30. Aktuelno uputstvo za upotrebu možete pronaći na adresi www.somogyi.hu.
31. Za eventualne štamparske greške ne odgovaramo i unapred se izvinjavamo.
32. Dozvoljeno za upotrebu samo u privatne svrhe, nije za profesionalnu upotrebu!



Rezervoar čistite svaka 3 dana!



Opasnost od strujnog udara! Zabranjeno rastavljati uređaj i njegove delove prepravljati!
U slučaju bilo kojeg kvara ili oštećenja, odmah isključite uređaj i obratite se stručnom licu!



Ukoliko se ošteti priključni kabel, oštećeni priključni kabel se može zameniti samo potpuno identičnim, nabavljenog od uvoznika ili njenog predstavnika!

SKLAPANJE, PUŠTANJE U RAD

Pratite korake prema skici **2. a)**

1. Skinite poklopac sa rezervoara.
2. Priključite kabel strujnog adaptera.
3. Uređaj postavite na ravnu čvrstu podlogu!
4. Napunite rezervoar destilovanom vodom, maksimalno do MAX oznake! Nemojte prepuniti rezervoar jer se neće formirati pravilna hladna para! Ventilator sa diznom (8) ne sme da dođe u dodir sa vodom!
5. Sada po želji možete dodati u vodu 5-10 kapi kvalitetnog aroma ulja. Ne koristite veštačka sredstva, ona mogu oštetiti uređaj.
6. Vratite poklopac.
7. Uključite strujni adapter u standardnu strujnu utičnicu 230 V~/50Hz.
8. Ovim je uređaj spreman za rad.

ČIŠĆENJE

U slučaju upotrebe tvrde vode vremenom mogu nastati naslage kamence na delovima uređaja koji su u kontaktu sa vodom. Naslaga kamenca sprečava pravilan rad oscilatora.

Ispraznite rezervoar i napunite ga svežom vodom svaka 3 dana. Pre punjenja dobro ga očistite vodom sa slavine. Odstranite naslage kamence sa rezervoara, krpom osušite sve površine.

Preporučujemo da:

1. Koristite destilovanu vodu.
2. Nedeljno čistite oscilator i rezervoar vode.
3. Često menjate vodu.
4. Ukoliko duže vreme ne koristite uređaj, ispraznite rezervoar i uređaj skladištite suv.

Čištění rezervoara i odstranění kamenca

1. Isključite uređaj i isključite ga iz struje.
2. Voda se iz rezervoara sme izliti **samo sa leve strane tastera** na uređaju, pošto ne sme da u diznu ventilatora dopre voda, skica 2. b!
3. Blagom mešavinom vode i sirćeta (1 supena kašika sirćeta 1 čaša vode) isperite rezervoar a potom ga isperite i čistom vodom.

Čištění oscilatora i odstranění kamenca

1. Isključite uređaj i isključite ga iz struje.
2. Voda se iz rezervoara sme izliti **samo sa leve strane tastera** na uređaju, pošto ne sme da u diznu ventilatora dopre voda, skica 2. b!
3. Kapnite 5-10 kapi sirćeta na oscilator i sačekajte 2-5 minuta
4. Mekanim materijalom, na primer štapićem za uši obrišite površinu oscilatora.
5. Isperite ga čistom vodom.

OTKLANJANJE GREŠAKA

Greška	Mogućnosti uklanjanja greške
isparivač ne radi	napunite rezervoar destilovanom vodom, proverite mrežno napajanje
isparavanje nije dovoljno efikasno	smanjite nivo vode u rezervoaru, očistite oscilator
sva su podešavanja pravilna ali se ne stvara para	skinite poklopac, očistite diznu i vratite na mesto

ODLAGANJE



Uređaje kojima je istekao radni vek sakupljajte posebno, ne mešajte ih sa komunalnim otpadom, to oštećuje životnu sredinu i može da naruši zdravlje ljudi i životinja! Ovakvi se uređaji mogu predati na reciklažu u prodavnicama gde ste ih kupili ili prodavnicama koje prodaju slične proizvode. Elektronski otpad se može predati i određenim reciklažnim centrima. Ovim štitite okolinu, svoje zdravlje i zdravlje svojih sunarodnika. U slučaju nedoumica kontaktirajte vaše lokalne reciklažne centre. Prema važećim propisima prihvatamo i snosimo svu odgovornost.

CZ AROMATICKÝ DIFUZÉR

DŮLEŽITÉ BEZPEČNOSTNÍ POKYNY


TYTO POKYNY SI POZORNĚ PŘEČTĚTE A USCHOVEJTE PRO DALŠÍ POUŽITÍ!


BEZPEČNOSTNÍ UPOZORNĚNÍ

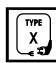
1. Před uvedením produktu do provozu si přečtěte návod k používání a pak si jej uschovejte. Původní popis byl vyhotoven v maďarském jazyce.
2. Tento přístroj mohou také osoby, které disponují sníženými fyzickými, smyslovými nebo duševními schopnostmi, nebo které nemají dostatek zkušeností či znalostí, dále děti mladší 8 let, používat pouze v takovém případě, když se tak děje pod dohledem nebo jestliže byly náležitě poučeny o používání přístroje a pochopily nebezpečí spojená s používáním přístroje.

Je zakázáno, aby si s přístrojem hrály děti. Čištění nebo údržbu přístroje mohou děti provádět výlučně pod dohledem.

3. Ujistěte se o tom, zda během přepravy nedošlo k poškození produktu!
4. Určeno výhradně k používání v interiérech!
5. Berte na zřetel, že vysoká vlhkost vzduchu napomáhá zvyšovat přítomnost biologických organismů v daném prostředí.
6. Upozornění: Mikroorganismy, které se mohou vyskytovat ve vodě nebo v prostředí, ve kterém je přístroj používán nebo skladován, se mohou uvolňovat do ovzduší, což může znamenat vážná zdravotní rizika, jestliže nebude vyměňována voda a zásobník na vodu nebude pravidelně jednou za 3 měsíce správně vyčištěn.
7. Zamezte tomu, aby bezprostřední okolí zvlhčovače vzduchu bylo mokré nebo vlhké. V případě přítomnosti vlhkosti snižte výkon funkce tvorby páry. Není-li možné tvorbu páry snížit, použijte funkci etapové tvorby páry. Zamezte tomu, aby látky absorbující vlhkost, například koberce, záclony nebo ubrusy byly vlhké.
8. V zásobníku na vodu nikdy nenechávejte vodu v případě, když přístroj nepoužíváte.
9. Přístroj umísťujte v dostatečné vzdálenosti od topných těles a jiných elektrických přístrojů!
10. Přístroj je dovoleno zapojovat výhradně do zásuvek s napětím 230V~ / 50Hz!
11. Napájecí kabel odmotejte v celé délce!
12. Přístroj nikdy nezapojujte do elektrické sítě vlhkýma, mokřýma rukama!
13. Napájecí kabel nepokládejte na přístroj!
14. Napájecí kabel nepokládejte pod koberec, rohožku apod.!
15. Přístroj umístěte tak, aby zástrčka napájecího kabelu byla vždy snadno přístupná a bylo ji možné odpojit ze sítě!
16. Napájecí kabel pokládejte tak, aby nebylo možné jeho náhodné vytažení, zakopnutí o kabel!
17. V případě poškození síťového napájecího kabelu přístroj ihned odpojte z elektrické sítě a kontaktujte odborníka!
18. V případě čištění, plnění zásobníku na vodu, přemísťování nebo provádění jiné údržby přístroj odpojte z elektrické sítě vytažením napájecího kabelu ze zásuvky ve zdi!
19. Nikdy se nedotýkejte vody, ani částí přístroj ponořených ve vodě, když je přístroj zapojen do elektrické sítě!
20. Produkt nikdy neprovazujte bez vody!
21. Dbejte, aby nedošlo k poškrábání oscilátoru!
22. Přístrojem neponořujte do vody, části pod napětím se nesmí dostat do kontaktu s vodou!
23. Přístrojem je zakázáno používat bez dozoru, jsou-li v blízkosti děti!
24. Je zakázáno, aby si s přístrojem hrály děti!
25. Produkt nikdy nerozebírejte!
26. Nebudete-li produkt delší dobu používat, vypněte jej, odpojte napájecí kabel z elektrické sítě a vyprázdněte zásobník na vodu!
27. Předtím, než přístroj uskladníte, vylijte vodu a přístroj vyčistěte. Přístroj vyčistěte i před dalším použitím.
28. Zjistíte-li jakoukoli anomálii (např. uslyšíte nezvyklý zvuk vycházející z přístroje nebo ucítíte pach spáleniny), lampičku okamžitě vypněte a odpojte z elektrické sítě!
29. Určeno výhradně k používání v domácnosti, není určeno k používání v průmyslových podmínkách!
30. Vzhledem k neustálým zlepšováním se mohou technické údaje a konstrukce měnit bez předchozího upozornění.
31. Aktuální uživatelskou příručku si můžete stáhnout z www.somogyi.hu.
32. Neneseme zodpovědnost za případné chyby v tisku, omlouváme se.

 Zásobník na vodu čistěte každé tři dny!

 Rozebírání a přestavba přístroje nebo jeho příslušenství je zakázáno! Při poškození kterékoliv části ihned odpojte ze sítě a vyhledejte odborníka!

 Jestliže dojde k poškození přípojného síťového vodiče, výměnu je dovoleno provést pouze za vodič poskytnutý přímo výrobcem nebo servisní službou výrobce!

SMONTOVÁNÍ PŘÍSTROJE, UVEDENÍ DO PROVOZU

Postupujte podle pokynů vyobrazených na obrázku číslo 2. a).

1. Sejměte kryt ze zásobníku na vodu.
2. Zasuňte do difuzéru zástrčku adaptéru.
3. Difuzér postavte na pevnou, vodorovnou plochu.
4. Do zásobníku na vodu nalijte destilovanou vodu, avšak nejvýše do označení MAX! Do zásobníku nenalévejte více vody, protože by tak nevznikalo potřebné množství studené páry! Do trysky ventilátoru (8) se nesmí dostat voda!
5. Nyní můžete do vody přidat 5 až 10 kapek kvalitního, přírodního esenciálního oleje. Nepoužívejte syntetické látky, protože by mohly difuzér poškodit.
6. Vraťte na místo kryt difuzéru.
7. Adaptér zapojte do standardní uzemněné zásuvky s parametry 230 V~/50 Hz.
8. Nyní je přístroj připraven k používání.

ČIŠTĚNÍ

V případě používání tvrdé vody se časem v zásobníku na vodu a v částech, které přicházejí do kontaktu s vodou, ukládají usazeniny vodního kamene. Vodní kámen usazený na oscilátoru zamezuje běžnému provozu.

Zásobník na vodu vyprazdňujte a doplňujte čerstvou vodou každý třetí den. Před doplněním nové vody zásobník vypláchněte čerstvou vodou z vodovodního kohoutku. Odstraňte vodní kámen, usazeniny nebo vrstvy vodního kamene usazené na bočních stranách nebo na vnitřních plochách zásobníku na vodu a všechny plochy vytřete dosucha.

Doporučujeme dodržovat následující pokyny:

1. Používejte jen destilovanou vodu.
2. Zásobník na vodu a oscilátor čistěte pravidelně každý týden.
3. Často vyměňujte vodu.
4. Nebudete-li difuzér delší dobu používat, celý jej vyčistěte a ukládejte jej v suchém stavu.

Čištění zásobníku na vodu, odstraňování vodního kamene

1. Difuzér vypněte, odpojte jej od zdroje napájení vytažením napájecího kabelu ze zásuvky ve zdi.
2. Vodu vylévejte směrem nalevo od tlačítek, protože do trysky ventilátoru se nesmí dostat voda! Obrázek číslo 2. b).
3. Zásobník na vodu vypláchněte slabým roztokem vody a octa (1 polévková lžice octa do 1 sklenice vody) a potom vypláchněte také čistou vodou.

Čištění oscilátoru, odstraňování vodního kamene

1. Difuzér vypněte, odpojte jej od zdroje napájení vytažením napájecího kabelu ze zásuvky ve zdi.
2. Vodu vylévejte směrem nalevo od tlačítek, protože do trysky ventilátoru se nesmí dostat voda! Obrázek číslo 2. b).
3. Na oscilátor kápněte 5 až 10 kapek octa a vyčkejte 2 až 5 minut.
4. Plochu oscilátoru vyčistěte vhodným měkkým materiálem, např. vatovými tyčinkami.
5. Opláchněte čistou vodou.

ODSTRANĚNÍ ZÁVAD

Popis závady	Řešení pro odstranění závady
funkce tvorby páry nefunguje	do zásobníku na vodu nalijte destilovanou vodu, zkontrolujte síťové napájení
tvorba páry není dostatečně efektivní	snižte množství vody, vyčistěte oscilátor
všechna nastavení jsou provedena správně, z difuzéru však nevychází pára	odstraňte kryt, vyčistěte okolí trysky a kryt vraťte zpátky na místo

LIKVIDACE



Přístroje, které již nebudete používat, shromážďujte zvlášť a tyto nevhazujte do běžného komunálního odpadu, protože mohou obsahovat látky nebezpečné pro životní prostředí nebo škodlivé lidskému zdraví! Nepotřebné nebo nepoužitelné přístroje můžete zdarma odevzdat v místě distribuce, respektive u všech takových distributorů, kteří se zabývají prodejem zařízení, která mají stejné parametry a funkci. Odevzdat můžete i na sběrných místech určených ke shromážďování elektronického odpadu. Tak chráníte životní prostředí, své zdraví a zdraví ostatních. V případě jakéhokoli dotazu kontaktujte místní organizaci zabývající se zpracováváním odpadu. Ulohy předepsané příslušnými právními předpisy vztahujícími se na výrobce vykonáváme a neseme s tímto spojené případné náklady.

HR **BiH** **DIFUZOR AROMA**


VAŽNE SIGURNOSNE UPUTE


PAŽLJIVO PROČITAJTE UPUTSTVO ZA UPUTE PRIJE UPORABE I SAČUVAJTE IH ZA DALJNJU UPORABU!


UPOZORENJA

1. Prije uporabe proizvoda, pročítajte upute za uporabu u nastavku i čuvajte ih za dalje. Izvorni opis izrađen je na mađarskom jeziku.
2. Provjerite da se aparat nije oštetio tijekom transporta.
3. Samo za unutarnju uporabu!
4. Imajte na umu da visoka vlažnost zraka može pospješiti rast bioloških organizama u okolišu.
5. Oprez: Mikroorganizmi koji mogu biti prisutni u vodi ili u okolišu u kojem se uređaj koristi ili čuva mogu rasti u spremniku vode, ispuštati se u zrak, što može predstavljati vrlo ozbiljan zdravstveni rizik ako se voda ne zamijeni i spremnik nije pravilno očišćen svaka 3 dana.
6. Ne dopustite da se područje oko ovlaživača vlaži ili mokri. Ako se pojavi vlaga, smanjite izvedbu vlaženja. Ako se vlaženje zraka ne može smanjiti, samo povremeno koristite ovlaživač zraka. Ne dopustite da se upijajući materijali poput podova od tepiha, zavjesa, tkanina ili stolnjaka pokisnu.
7. Nikada ne ostavljajte vodu u spremniku za vodu kad ne koristite uređaj.

8. Uređaj držite dalje od grijača i ostalih električnih uređaja.
9. Spojiti se može samo na utičnicu 230V ~ / 50Hz!
10. Potpuno odmotajte spojni kabel!
11. Uređaj nikada nemojte priključivati na električnu mrežu mokrim, vlažnim rukama!
12. Nemojte provoditi spojni kabel prijeko uređaja!
13. Spojni kabel nemojte provoditi pod tepisima, otiračima itd.
14. Postavite aparat tako da utikač bude lako dostupan i da se može jednostavno odspojiti sa električne mreže !
15. Provodite kabel tako da se ne može slučajno izvući i da se niko ne može spotaknuti.
16. U slučaju oštećenja mrežnog kabela odmah isključite aparat i obratite se stručnjaku!
17. Prilikom čišćenja, punjenja spremnika za vodu, premještanja uređaja ili drugog održavanja, isključite uređaj izvlačenjem utikača!
18. Nikada ne dodirujte vodu ili mokre dijelove uređaja dok je uređaj pod naponom!
19. Nikada nemojte rukovati uređajem bez vode!
20. Nemojte grebati oscilator!
21. Aparat nemojte uranjati u vodu, dijelovi pod naponom ne smiju biti izloženi vodi!
22. Ne koristite uređaj u blizini djece bez nadzora!
23. Ne dopustite djeci da se igraju uređajem!
24. Nikada nemojte rastavljati uređaj!
25. Ako ga nećete koristiti dulje vrijeme, isključite aparat, iskopčajte ga iz struje i ispraznite spremnik za vodu.
26. Ispraznite i očistite uređaj prije spremanja. Očistite uređaj prije sljedeće uporabe.
27. Ako primijetite bilo kakve abnormalnosti (npr. neuobičajeni zvuk uređaja ili gorući miris), odmah ga isključite i isključite i napajanje.
28. Zbog stalnih poboljšanja, specifikacije i dizajn mogu se promijeniti bez prethodne najave.
29. Aktualne upute za uporabu možete preuzeti s web stranice www.somogyi.hu.
30. Ne prihvaćamo nikakvu odgovornost za bilo kakve tiskarske pogreške i ispričavamo se.
31. Dopušteno je koristiti samo za privatnu upotrebu, a ne za industrijsku upotrebu!

 Očistite spremnik za vodu svaka tri dana.

 ^{72h} Zabranjeno je rastaviti, modificirati uređaj ili njegov pribor! U slučaju oštećenja bilo kog dijela proizvoda, odmah ga isključite iz struje i obratite se struč.

 Ako se priključni kabel za struju ošteti, može se zamijeniti isključivo s kablom koji se nabavi od proizvođača ili njegovog servisera!

MONTAŽA I RAD UREĐAJA

Slijedite korake na **slici 2 a**).

1. Uklonite poklopac sa spremnika za vodu.
2. Spojite adapter na uređaj.
3. Postavite uređaj na čvrstu, ravnu površinu.
4. U spremnik za vodu ulijte destiliranu vodu do oznake MAX. Nemojte prepuniti spremnik za vodu, jer tako neće stvoriti dovoljno hladne pare! Voda ne smije ući u mlaznicu ventilatora (8)!
5. Sada po volji u vodu možete dodati 5-10 kapi prirodnog aromatičnog ulja dobrog kvaliteta. Ne koristite umjetne materijale jer oni mogu oštetiti uređaj.
6. Vratite poklopac na spremnik za vodu.
7. Spojite adapter na standardnu uzemljenu zidnu utičnicu 230 V ~ / 50Hz.
8. Uređaj je tako spreman za rad.

ČIŠĆENJE

Ako koristite tvrdi vodu, kamenac se s vremenom nakuplja u spremniku za vodu i na dijelovima uređaja koji kontaktiraju vodu. Kamenac naslagan na oscilatoru ometa normalan rad.

Ispraznite spremnik i napunite svaki treći dan. Prije punjenja očistite svježom vodom iz slavine. Uklonite kamenac, naslage ili slojeve sa strane spremnika ili s unutarnjih površina i obrišite sve površine na suho.

Preporučujemo da:

1. Koristite destiliranu vodu.
2. Čistite spremnik za vodu i oscilator tjedno.
3. Često mijenjajte vodu.
4. Kad se dulje vrijeme ne koristi, očistite cijeli uređaj i spremite ga na suho.

Čišćenje spremnika za vodu, uklanjanje kamenca

1. Isključite ovlaživač zraka, a zatim isključite napajanje izvlačenjem utikača.
2. Ispraznite vodu lijevo od tipki, jer voda ne može ući u mlaznicu ventilatora. **Slika 2. b)**
3. Spremnik za vodu lagano isperite octenom vodom (1 žlica octa u 1 čašu vode), a zatim čistom vodom.

Čišćenje oscilatora, uklanjanje kamenca

1. Isključite ovlaživač zraka, a zatim isključite napajanje izvlačenjem utikača.
2. Ispraznite vodu lijevo od tipki, jer voda ne smije ući u mlaznicu ventilatora. Slika 2. b)
3. Kapite 5-10 kapi octa na oscilator, pričekajte 2-5 minuta
4. S prikladno mekanim materijalom, na pr. štapićem za čišćenje uha očistite površinu oscilatora.
5. Isperite čistom vodom.

RJEŠAVANJE PROBLEMA

Simptomi kvara	Moguće rješenje kvara
ovlaživanje vazduha ne djeluje	sipajte destiliranu vodu u spremnik za vodu provjerite napajanje
ovlaživanje vazduha nije dovoljno učinkovito	smanjite razinu vode očistite oscilator
sve su postavke točne, ali para ne izlazi iz uređaja	uklonite poklopac, očistite kod mlaznice i vratite nazad na mjesto

RASPOLAGANJE



Uređaji koji se odlažu u otpad se trebaju izdvojeno prikupljati, odvojeno od otpada iz kućanstva, jer mogu u sebi sadržati komponente koje su opasne po okoliš i ljudsko zdravlje! Korišteni ili uređaji koji se odlažu u otpad se besplatno mogu odnijeti na mjesto njihove distribucije, odnosno kod takvog distributera koji vrši prodaju uređaja istih karakteristika i funkcije. Mogu se odložiti i na deponijima koji su specijalizirani za odlaganje elektronskog otpada. Ovime Vi štite Vaš okoliš, Vaše i zdravlje drugih ljudi. Ukoliko imate pitanja, obratite se lokalnoj organizaciji za odlaganje otpada. Prihvaćamo na sebe zakonom određene obveze koje su propisane za proizvođače i sve troškove koji su u vezi s tim.

EN AROMA DIFFUSER

FEATURES

Ultrasonic cold mist humidifier, aroma diffuser, with coloured and warm white mood light.

- water tank capacity: 500 ml
- humidification: 20-30 ml/h
- continuous or intermittent humidification (30 sec on / 30 sec off)
- off timer 1/3/6 hours
- LED indicator lights
- lighting can be used separately
- continuously changing colours, selectable colours
- continuous or pulsed warm white light
- when water runs out, humidification stops and lights turn off

FUNCTIONS

"POWER" button

When the device is Off:

push button	function	indicator LED
1x	continuous humidification; continuously changing colours, 100% light intensity	ON
2x	continuous humidification for 1 hour; lighting function does not change	1H
3x	continuous humidification for 3 hours; lighting function does not change	3H
4x	continuous humidification for 6 hours; lighting function does not change	6H
5x	device switches off together with the lighting	-
held down for 2 seconds	device switches off together with the lighting	-

Vapour push button

sound feedback	function
1x beep	continuous humidification
2x beep	intermittent humidification (30 sec ON/30 sec OFF), off timer doubles

Lighting push button

When the device is Off:

push button	function
1x	continuous colour change
2x	selection of the current colour of the colour change
3x	continuous warm white lighting
4x	pulsed warm white lighting
5x	switching off lighting
held down when lighting is on	toggle 100% and 50% light intensity

INDICATION OF EMPTY WATER TANK

When water runs out, the device switches off and indicator LEDs flash in red three times.

FILLING THE WATER TANK

Caution! Before filling the water tank, disconnect power supply from the device by removing the plug from the wall socket.

Refill the water tank according to the instructions in points 3-6 of the Commissioning section.

Too cold or hot water hinders vapour production and can also cause damage to the device.

EMPTYING THE WATER TANK

Caution! Before emptying the water tank, disconnect power supply from the device by removing the plug from the wall socket.

Only pour out water towards the left side of buttons, as water should not get into the air vent. **Figure 2. b)**

TECHNICAL SPECIFICATIONS

Power supply, mains adapter: PRI: 230 V~ / 50 Hz SEC: 24 V---/ 0.5 A

Water tank volume: 500 ml

Humidification: 20 – 30 ml/hour, depending on operation mode and environment

Ambient temperature: 5-40 °C

Dimensions: Ø180x157 mm

H AROMA DIFFÚZOR

JELLEMZŐK

Ultrahangos hidegpárásító, aroma diffúzor, színes és melegfehér hangulatfényel.

- víztartály kapacitása: 500 ml
- párástás: 20-30 ml/h
- folyamatos vagy szakaszos párástás (30 sec on/ 30 sec off)
- kikapcsolás időzítés 1/3/6 óra
- LED visszajelző fények
- önállóan is használható világítás
- folyamatos színváltás, kiválasztható színek
- folyamatos vagy pulzáló melegfehér fény
- vízhiány esetén kikapcsol a párástás a világítással együtt

FUNKCIÓK

"POWER" nyomógomb

A kikapcsolt állapotból kiindulva:

gombnyomás	funkció	visszajelző LED
1x	folyamatos párástás; folyamatos színváltás 100% fényerő	ON
2x	folyamatos párástás 1 óráig; világítás funkció nem változik	1H
3x	folyamatos párástás 3 óráig; világítás funkció nem változik	3H
4x	folyamatos párástás 6 óráig; világítás funkció nem változik	6H
5x	a készülék kikapcsol a világítással együtt	-
nyomva tartva 2 mp-ig	a készülék kikapcsol a világítással együtt	-

Pára nyomógomb

hang visszajelzés	funkció
1x csipogás	folyamatos párástás
2x csipogás	szakaszos párástás (30 sec ON/30 sec OFF), az időzítés duplázódik

Világítás nyomógomb

A kikapcsolt állapotból kiindulva:

gombnyomás	funkció
1x	folyamatos színváltás
2x	a színváltás aktuális színének kiválasztása
3x	melegfehér folyamatos fény
4x	melegfehér pulzáló fény
5x	világítás kikapcsolása
világítás közben nyomva tartva	100% és 50% fényerő váltása

VÍZHIÁNY JELZÉSE

A készülék vízhiány esetén kikapcsol, és a LED-ek 3x piros fényel felvillannak.

VÍZTARTÁLY FELTÖLTÉSE

Figyelem! A víztartály feltöltése előtt áramtalanítsa a készüléket a csatlakozódugó kihúzásával!

Tölts fel a víztartályt az **Üzembe helyezés** szakasz 3-6 pontjai szerint.

A túl hideg vagy forró víz gátolja a páráképződést, és károsíthatja a készüléket is.

VÍZTARTÁLY KIÜRÍTÉSE

Figyelem! A víztartály kiürítése előtt áramtalanítsa a készüléket a csatlakozódugó kihúzásával!

A vizet a nyomógomboktól **balra szabad** csak kiönteni, mert a ventilátor fúvókába nem kerülhet víz! **2. b) ábra**

MŰSZAKI ADATOK

Tápellátás, hálózati adapter: PRI: 230 V~ / 50 Hz SEC: 24 V--- / 0,5 A

Víztartály mérete: 500 ml

Párástás: 20 - 30 ml/óra, üzemmód és környezetfüggő

Környezeti hőmérséklet: 5-40 °C

Mérete: Ø180x157 mm

SK ULTRAZVUKOVÁ AROMALAMPA

CHARAKTERISTIKA

Ultrazvukový studený zvlhčovač vzduchu, aromatický difúzer, s farebným a teplým bielym dekoračným svetlom.

- kapacita nádoby: 500 ml
- zvlhčovanie: 20-30 ml / h
- priebežné alebo cyklické zvlhčovanie (30 sec on/ 30 sec off)
- časovač vypnutia 1/3/6 h
- LED kontrolky
- samostatné použitie osvetlenia
- priebežná zmena farieb, nastaviteľné farby
- priebežné alebo pulzujúce teplé biele svetlo
- pri nedostatku vody sa vypne zvlhčovanie aj osvetlenie

FUNKCIE

Východiskový stav je vypnutý stav:

stlačenie tlačidla	funkcia	LED kontrolka
1x	priebežné zvlhčovanie; priebežná zmena farieb, 100% svetivosť	ON
2x	priebežné zvlhčovanie 1 h; funkcia osvetlenia sa nemení	1H
3x	priebežné zvlhčovanie 3 h; funkcia osvetlenia sa nemení	3H
4x	priebežné zvlhčovanie 6 h; funkcia osvetlenia sa nemení	6H
5x	vypne sa prístroj aj osvetlenie	-
podržaním tlačidla 2 sek	vypne sa prístroj aj osvetlenie	-

Tlačidlo zvlhčovania

zvukový signál	funkcia
1x pípanie	priebežné zvlhčovanie
2x pípanie	cyklické zvlhčovanie (30 sec ON/30 sec OFF), načasovanie sa zdvojnásobí

Tlačidlo osvetlenia

Východiskový stav je vypnutý stav:

stlačenie tlačidla	funkcia
1x	priebežná zmena farieb
2x	výber farieb zmeny farieb
3x	priebežné teplé biele svetlo
4x	pulzujúce teplé biele svetlo
5x	vypnuté osvetlenie
podržaním stlačené počas svietenia	zmena svetivosti 100% a 50%

SIGNALIZÁCIA NEDOSTATKU VODY

Pri nedostatku vody prístroj sa vypne a LED kontrolky zablikajú 3x červeným svetlom.

NAPLNENIE NÁDOBY NA VODU

Pozor! Pred naplnením nádoby na vodu odpojte prístroj od elektrickej siete vytiahnutím zástrčky zo zásuvky!

Naplníte nádobu podľa bodov 3-6 odseku Uvedenie do prevádzky.

Príliš studená alebo teplá voda zabraňuje vytváraniu pary a môže poškodiť prístroj.

VYPRÁZDNENIE NÁDOBY NA VODU

Pozor! Pred vyprázdnením nádoby na vodu odpojte prístroj od elektrickej siete vytiahnutím zástrčky zo zásuvky!

Vodu vylejte **vľavo od tlačidiel**, dbajte na to, aby do fúkacej dýzy ventilátora nedostala voda! Obr. 2. b)

TECHNICKÉ ÚDAJE

Napájanie, sieťový adaptér:..... PRI: 230 V~ / 50 Hz SEC: 24 V---/ 0,5 A

Rozmery nádoby na vodu:..... 500 ml

Zvlhčovanie: 20 - 30 ml/h, závisí od režimu a prostredia

Prevádzková teplota:..... 5-40 °C

Rozmery: Ø180x157 mm

RO DIFUZOR AROMATERAPIE

CHARACTERISTICI

Umidificator la rece cu ultrasunete, difuzor aromaterapie cu lumină ambientală albă caldă și color.

- capacitate rezervor de apă: 500 ml
- umidificare: 20 - 30 ml/h
- umidificare continuă sau secvențială (30 sec on/ 30 sec off)
- timer oprire 1/3/6 ore
- indicatori LED
- lumină ambientală utilizabilă și independent
- schimbarea continuă a culorii, selecție culori
- lumină albă caldă continuă sau pulsantă
- umidificarea, împreună cu lumina se opresc în cazul lipsei de apă

Buton "POWER"

Pornind de la starea oprită:

apăsare de buton	funcție	indicator LED
1x	umidificare continuă; schimbarea continuă a culorii, luminozitate 100%	ON

2x	umidificare continuă timp de 1 oră; funcția de iluminat nu se modifică	1H
3x	umidificare continuă timp de 3 ore; funcția de iluminat nu se modifică	3H
4x	umidificare continuă timp de 6 ore; funcția de iluminat nu se modifică	6H
5x	aparatul se oprește, împreună cu iluminatul	-
ținut apăsat 2 sec	aparatul se oprește, împreună cu iluminatul	-

Buton umidificare

semnal sonor	funcție
1x bip	umidificare continuă
2x bip	umidificare secvențială (30 sec ON/30 sec OFF), timer-ul se dublează

Buton iluminat

Pornind de la starea oprită:

apăsare de buton	funcție
1x	schimbarea continuă a culorii
2x	selecție culoare actuală în timpul schimbării culorilor
3x	lumină continuă, albă caldă
4x	lumină pulsantă, albă caldă
5x	iluminat oprit
ținut apăsat în timpul iluminatului activ	selecție luminozitate între 100% și 50%

SEMNALIZARE LIPSĂ DE APĂ

Aparatul se oprește în cazul în care rezervorul este gol și indicatorii LED vor clipi roșu de 3x.

UMPLEREA REZERVORULUI

Atenție! Înainte de a umple rezervorul scoateți aparatul de sub tensiune prin extragerea ștecherului din priză!

Umpleți rezervorul cu apă conform pașilor 3-6 din capitolul Punerea în funcțiune.

Apa prea rece sau prea fierbinte împiedică formarea aburului, deteriorând astfel aparatul.

GOLIREA REZERVORULUI

Atenție! Înainte de a goli rezervorul scoateți aparatul de sub tensiune prin extragerea ștecherului din priză!

Goliți apa din rezervor înclinând aparatul **spre stânga butoanelor**, deoarece apa nu poate întra în duza ventilatorului! **Fig. 2. b)**

DATE TEHNICE

alimentare, adaptor de rețea:PRI: 230 V~ / 50 Hz SEC: 24 V / 0,5 A
 volum rezervor de apă:500 ml
 umidificare:20 - 30 ml/oră, în funcție de mod și mediu
 temperatură ambientală:5-40 °C
 dimensiuni:Ø180x157 mm



ULTRAZVUČNI AROMA ISPARIVAČ

OSOBINE

Ultrazvučni hladni isparivač, aroma difuzor sa kolor i toplobelim svetlom.

- kapacitet rezervoara vode: 500 ml
- isparivanje: 20-30 ml / h
- konstantno ili ciklično isparivanje (30 sek. on/ 30 sek. off)
- tajmersko isključenje 1/3/6 sati
- LED indikatori
- posebno uključivo svetlo
- automatska promena boje, konstantna boja
- konstantno ili pulsirajuće toplobelo svetlo
- u slučaju nestanka vode svetlo se isključuje automatski sa isparivačem

"POWER" taster

Počev od isključenog stanja Taster za osvetljenje

pritisak tastera	funkcija	LED indikacija
1x	konstantno isparenje; konstantna promena boja, snaga svetlosti 100%	ON
2x	konstantno isparenje 1 sat; funkcija svetla nepromenjena	1H
3x	konstantno isparenje 3 sata; funkcija svetla nepromenjena	3H

4x	konstantno isparenje 6 sati; funkcija svetla nepromenjena	6H
5x	isparivač se isključuje sa svetlom zajedno	-
držanjem tastera 2 sekunde	isparivač se isključuje sa svetlom zajedno	-

Taster za paru

zvučni signal	funkcija
1x zvučni signal	konstantno isparenje
2x zvučni signal	ciklično isparavanje (30 sec ON/30 sec OFF), vreme tajmera se duplira

Taster za osvetljenje

Počev od isključenog stanja:

pritisak tastera	funkcija
1x	konstantna promena boja
2x	odabir aktuelne boje automatske promene boje
3x	toplobela konstantna svetlost
4x	toplobela pulsirajuća svetlost
5x	isključivanje osvetljenja
u toku rada svetla držanjem tastera	odabir jačine svetla 100% ili 50%

INDIKACIJA PRAZNOG REZERVOARA

U slučaju nestanka vode uređaj se isključuje i LED diode 3x trepnu crvenom bojom.

PUNJENJE REZERVOARA VODE

Pažnja! Pre punjenja rezervoara isključite uređaj iz struje!

Napunite rezervoar prema opisima poglavlja 3-6 u delu **Puštanje u rad**.

Prehladna ili pretopla voda sprečava isparavanje a može i oštetiti uređaj.

PRAŽNENJE REZERVOARA VODE

Pažnja! Pre pražnjenja rezervoara isključite uređaj iz struje!

Voda se iz rezervoara sme izliti samo sa leve strane tastera na uređaju, pošto ne sme da u diznu ventilatora dopre voda, skica **2. b**!

TEHNIČKI PODACI

Napajanje, strujni adapter:.....PRI: 230 V~ / 50 Hz SEC: 24 V~ / 0,5 A

Zapremina rezervoara:500 ml

Isparivanje:20 - 30 ml/sat, u zavisnosti od režima rada i uslova okoline

Temperatura upotrebe:5-40 °C

Dimenzije:.....Ø180x157 mm

CZ AROMATICKÝ DIFUZÉR

SPECIFIKACE

Ultrazvukový studený osvěžovač vzduchu, aroma difuzér s barevným a bílým teplým náladovým osvětlením.

● kapacita zásobníku na vodu: 500 ml ● tvorba páry: 20 až 30 ml/hodina ● plynulá nebo etapová tvorba páry (30 sec on/ 30 sec off) ● načasované vypínání 1/3/6 hodin ● světelné LED kontrolky ● funkci osvětlení lze používat i samostatně ● plynulé střídání barev, volba barvy osvětlení ● plynulé nebo pulzující osvětlení – teplé bílé světlo ● v případě nedostatečného množství vody se funkce vytváření páry vypíná, včetně osvětlení

FUNKCE

Tlačítko "POWER"

Výchozí stav - vypnuto:

Počet stisknutí tlačítka	funkce	světelná LED kontrolka
1 x	plynulá tvorba páry; plynulé střídání barev, 100% jas	ON
2 x	plynulá tvorba páry po dobu 1 hodiny; funkce osvětlení zůstává beze změny	1H
3 x	plynulá tvorba páry po dobu 3 hodin; funkce osvětlení zůstává beze změny	3H
4 x	plynulá tvorba páry po dobu 6 hodin; funkce osvětlení zůstává beze změny	6H

5 x	difuzér se vypíná, včetně funkce osvětlení	-
stisknuto po dobu 2 vteřin	difuzér se vypíná, včetně funkce osvětlení	-

Tlačítko funkce tvorby páry

zvukový signál	funkce
1 x pípnutí	plynulá tvorba páry
2 x pípnutí	etapová tvorba páry (30 sec ON/30 sec OFF), doba načasování se zdvojnásobí

Tlačítko funkce osvětlení

Výchozí stav - vypnuto:

počet stisknutí tlačítka	funkce
1 x	plynulé střídání barev
2 x	volba aktuální barvy během střídání barev
3 x	plynulé teplé bílé světlo
4 x	pulzující teplé bílé světlo
5 x	vypnutí funkce osvětlení
během funkčního osvětlení přidržené stisknutí	střídání 100% a 50% intenzity jasu

SIGNALIZACE NEDOSTATKU VODY

V případě nedostatečného množství vody se difuzér vypne a světelné LED kontroly 3x červeně zablikají.

NAPLNĚNÍ ZÁSOBNÍKU NA VODU

Upozornění! Předtím, než zásobník naplníte vodou, difuzér odpojte z elektrické sítě vytažením napájecího kabelu ze zásuvky ve zdi!

Do zásobníku nalijte vodu, podle pokynů uvedených v bodech 3 až 6 v části **Uvedení do provozu**.

Příliš studená nebo příliš horká voda zamezuje vytváření páry a může difuzér poškodit.

VYPRÁZDNĚNÍ ZÁSOBNÍKU NA VODU

Upozornění! Předtím, než ze zásobníku vylijete vodu, difuzér odpojte z elektrické sítě odpojením ze zásuvky ve zdi!

Vodu je dovoleno vylévat vyladěným směrem nalevo od **tlačítek**, protože do trysky ventilátoru se nesmí dostat voda! Obrázek číslo 2. b).

TECHNICKÉ PARAMETRY

Napájení, síťový adaptér:PRI: 230 V~ / 50 Hz SEC: 24 V=~/ 0,5 A

Rozměry zásobníku na vodu:500 ml

Tvorba páry:20 až 30 ml/hodina, v závislosti na provozním režimu a okolním prostředí/Teplota okolního

prostředí:5-40 °C

Rozměry:Ø180x157 mm



ZNAČAJKE

Ultrazvučni hladni ovlaživač zraka, difuzor arome s raznobojnim i toplim bijelim svjetlom raspoloženja.

- kapacitet spremnika za vodu: 500 ml
- vlaženje zraka: 20-30 ml / h
- kontinuirano ili povremeno vlaženje zraka (30 sekundi uključeno / isključeno 30 sekundi)
- tajmer isključivanja 1/3/6 sati
- LED indikatorska svjetla
- osvjetljenje koje se može koristiti samostalno
- kontinuirana promjena boje, boje koje se mogu odabrati
- kontinuirano ili pulsirajuće toplo bijelo svjetlo
- u slučaju nedostatka vode, vlaženje zraka se isključuje zajedno s osvjetljenjem

FUNKCIJE

Tipka za paru

pritisak tipke	funkcija	LED indikator
1x	kontinuirano vlaženje zraka; kontinuirana promjena boje 100% sila svjetline	ON
2x	kontinuirano vlaženje zraka tijekom 1 sata; funkcija osvjetljenja se ne mijenja	1H
3x	kontinuirano vlaženje zraka tijekom 3 sata; funkcija osvjetljenja se ne mijenja	3H
4x	kontinuirano vlaženje zraka tijekom 6 sati; funkcija osvjetljenja se ne mijenja	6H
5x	uređaj se isključuje zajedno sa svjetlima	-
pritisakom za 2 sekunde	uređaj se isključuje zajedno sa svjetlima	-

Tipka za osvjetljenje

zvučni indikator	funkcija
1x zvučni signal	kontinuirano vlaženje zraka
2x zvučni signal	povremeno vlaženje zraka (30 sekundi UKLJUČENO / 30 sekundi ISKLJUČENO), tajmer je udvostručen

Tipka za osvjetljenje

Počevši od isključenog stanja:

pritisak tipke	funkcija
1x	kontinuirana promjena boje
2x	odabir trenutne boje
3x	kontinuirano toplo bijelo svjetlo
4x	pulsirajuće toplo bijelo svjetlo
5x	isključivanje svjetla
pritisnuto tijekom svjetljenja	Prebacivanje između 100% i 50% sile svjetline

POKAZIVANJE NEDOSTATKA VODE

Uređaj se isključuje u slučaju nestašice vode i LED lampice trepću 3 puta crveno.

PUNJENJE SPREMNIKA ZA VODU

Pažnja! Prije punjenja spremnika za vodu izvucite utikač iz utičnice!

Napunite spremnik za vodu prema točkama 3-6 u odjeljku puštanja u rad.

Prehladna ili prevruća voda spriječit će stvaranje vlage i može oštetiti uređaj.

PRAŽNENJE SPREMNIKA ZA VODU

Pažnja! Prije pražnjenja spremnika za vodu isključite uređaj sa struje tako da izvučete utikač iz utičnice.

Voda se smije ispuštati samo lijevo od tipki, jer voda ne smije ući u mlaznicu ventilatora! **Slika 2. b)**

TEHNIČKI PODACI

Napajanje, mrežni adapter:..... PRI: 230 V ~ / 50 Hz SEC: 24 V~ / 0,5 A
Veličina spremnika za vodu: 500 ml
Vlaženje zraka: 20 - 30 ml / sat, ovisno o načinu rada i okolišu
Temperatura okoline: 5-40 ° C
Veličina: Ø180x157 mm

producer/gyártó/výrobca/producer/proizvođač/výrobce/proizvođač: **Somogyi Elektronik Kft.**
H – 9027 • Győr, Gesztenyefa út 3. • www.somogyi.hu

Distribútor: **Somogyi Elektronik Slovensko s. r. o.**
Ul. gen. Klapku 77, 945 01 Komárno, SK,
Tel.: +421/0/35 7902400 • www.somogyi.sk

Distribuitor: **S.C. SOMOGYI ELEKTRONIK S.R.L.**
J12/2014/13.06.2006 C.U.I.: RO 18761195
Cluj-Napoca, județul Cluj, România, Str. Prof. Dr. Gheorghe Marinescu, nr. 2, Cod poștal: 400337
Tel.: +40 264 406 488, Fax: +40 264 406 489 • www.somogyi.ro
Producător: Somogyi Elektronik Kft

Uvoznik za SRB: **ELEMENTA d.o.o.**
Jovana Mikića 56, 24000 Subotica, Srbija • Tel: +381(0)24 686 270 • www.elementa.rs
Zemlja uvoza: Mađarska • Zemlja porekla: Kina • Proizvođač: Somogyi Elektronik Kft.

Uvoznik za HR: **ZED d.o.o.**
Industrijska c. 5, 10360 Sesvete, Hrvatska • Tel: +385 1 2006 148 • www.zed.hr
Uvoznik za BiH: **DIGITALIS d.o.o.**
M.Spahc 2A/30, 72290 Novi Travnik, BiH • Tel: +387 61 095 095 • www.digitalis.ba
Proizvođač: Somogyi Elektronik Kft, Gesztenyefa ut 3, 9027 Gyor, Mađarska