



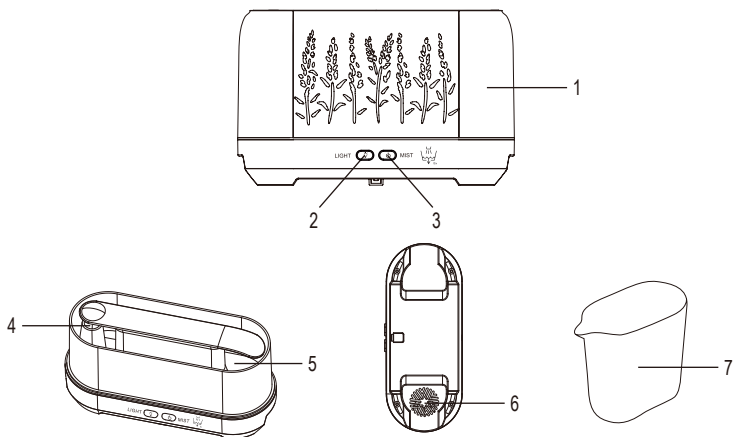
instruction manual
eredeti használati utasítás
návod na použitie
manual de utilizare
uputstvo za upotrebu
návod k použití
uputa za uporabu



EN - Safety and maintenance / H - Biztonság és karbantartás / SK - Bezpečnosť a údržba / RO - Siguranță și întreținere / SRB-MNE - Bezbednost i održavanje / CZ - Bezpečnost a údržba / HR-BIH - Sigurnost i održavanje	3 – 25
EN - Functions / H - Funkciók / SK - Funkcie / RO - Funcții / SRB-MNE - Funkcije / CZ - Funkce / HR-BIH - Funkcije	26 – 32

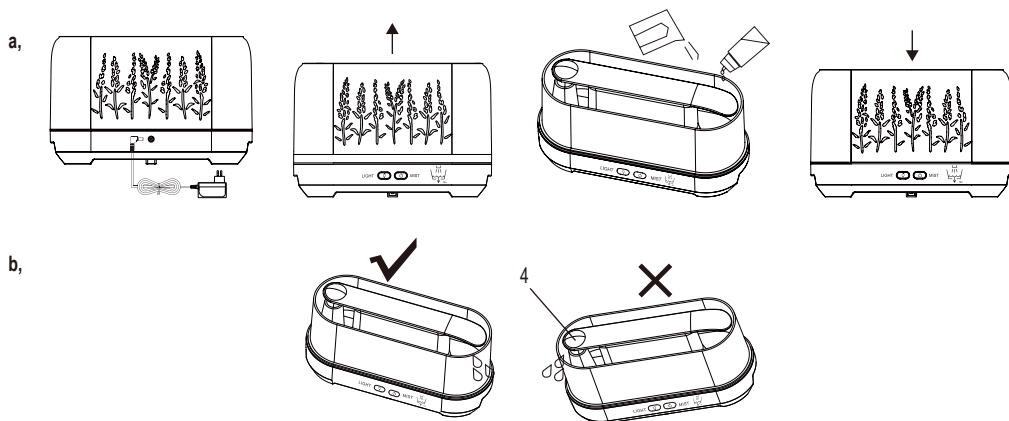


figure 1. • 1. ábra • 1. obraz • figura 1. • 1. skica • 1. obrázek • 1. slika



	EN	H	SK	RO	SRB-MNE	CZ	HR-BIH
	STRUCTURE (Figure 1.)	FELÉPÍTÉS (1. ábra)	ŠTRUKTÚRA (1. obrázok)	STRUCTURĂ (Figura 1.)	SASTAVNI DELOVI (1. skica)	POPIS (1. schéma)	DIJELOVI UREĐAJA (Slika 1.)
1.	cover	burkolat	kryt	carcasă	poklopac	kryt	poklopac
2.	light switch	világítás kapcsoló	tlačidlo osvetlenia	buton iluminat	taster za osvetljenje	spínač osvětlení	prekidač za svjetlo
3.	mist switch	párasítás kapcsoló	tlačidlo zvlhčovania	buton umidificare	taster za paru	spínač tvorby páry	prekidač za vlaženje zraka
4.	fan nozzle	ventilátor fúvóka	fúkacia dýza ventilátora	duză ventilator	ventilator dizna	tryska ventilátoru	mlaznica ventilatora
5.	oscillator	oszcillátor	oscilátor	oscilator	oscilator	oscilátor	oscilator
6.	air intake	levegő bevezető nyílás	otvor pre vstup vzduchu	orificiu admisie aer	ulaz vazduha	otvor pro vstup vzduchu	ulaz zraka
7.	dosing cup	adagoló pohár	pohár na dávkovanie	cupă de dozare	čašica za doziranje	dávkovač	čašica za doziranje

figure 2 • 2. ábra • 2. obraz • figura 2. • 2. skica • 2. obrázek • 2. slika



EN AROMA DIFFUSER

IMPORTANT SAFETY INSTRUCTIONS

READ THE INSTRUCTION MANUAL CAREFULLY BEFORE USE AND RETAIN IT FOR LATER REFERENCE!

WARNINGS

1. Before using the product for the first time, please read the instructions for use below and retain them. The original instructions were written in the Hungarian language.
2. This appliance may only be used by persons with impaired physical, sensory or mental capabilities, or lacking in experience or knowledge, as well as children from the age of 8, if they are under supervision or have been given instruction concerning use of the appliance and they have understood the hazards associated with use. Children should not be allowed to play with the unit. Children may only clean or perform user maintenance on the appliance under supervision.
3. Confirm that the appliance has not been damaged in transit!
4. Only for indoor use!
5. Be aware that high humidity levels may encourage the growth of biological organisms in the environment.
6. Warning: Microorganisms that may be present in the water or in the environment where the appliance is used or stored, can grow in the water reservoir and be blown in the air causing very serious health risks when the water is not renewed and the tank is not cleaned properly every 3 days.
7. Do not permit the area around the humidifier to become damp or wet. If dampness occurs, turn the output of the humidifier down. If the humidifier output volume cannot be turned down, use the humidifier intermittently. Do not allow absorbent materials, such as carpeting, curtains, drapes, or tablecloths, to become damp.
8. Never leave water in the reservoir when the appliance is not in use.
9. Keep the appliance away from heating and other electrical appliances!
10. Connect only to 230 V~ / 50 Hz Voltage power sockets!
11. Unwind the power cable completely!
12. Never connect the appliance to electrical network with wet hands!
13. Do not lead the power cable on the appliance!
14. Do not lead the power cable under carpets, doormats, etc.!
15. The appliance should be located so as to allow easy access and removal of the power plug!
16. Lead the power cable so as to prevent it from being pulled out accidentally or tripped over!
17. If the mains cable is damaged, disconnect the appliance immediately and contact a specialist!
18. When cleaning, filling the water tank, replacing the appliance or other maintenance, disconnect the appliance by unplugging the connection plug.
19. Never touch the water and the parts of the appliance in the water when the appliance is under power.

20. Never operate the appliance without water.
21. Do not scratch the oscillator!
22. Do not immerse the appliance in water, the pieces under voltage cannot get in touch with water!
23. Do not operate unattended in the presence of children!
24. Do not let children play with the unit!
25. Never disassemble the appliance.
26. When not planning to use the unit for an extended period of time, switch it off then remove the power plug from the outlet and empty the water tank.
27. Empty and clean the humidifier before storage. Clean the humidifier before next use.
28. If any irregular operation is detected (e.g., unusual noise or burnt odor from unit), immediately switch it off and remove the power plug!
29. The unit is intended for household use. No industrial use is permitted!
30. Due to continuous improvements, the technical data and design may change without any prior notice.
31. The actual instruction manual can be downloaded from www.somogyi.hu website..
32. We don't take the responsibility for printing errors which may occur, and apologize for them.



Clean the water tank every three days.



Caution: Risk of electric shock! Do not attempt to disassemble or modify the unit or its accessories. In case any part is damaged, immediately power off the unit and seek the assistance of a specialist.



In the event that the power cable should become damaged, it should only be replaced with cables obtained from the manufacturer or its service facility. the manufacturer, its service facility or similarly qualified personnel.

PUTTING INTO USE

Follow the steps in Figure 2(a).

1. Place the device on a solid, horizontal, flat surface!
2. Connect the adapter plug to the device.
3. Remove the cover from the water tank.
4. Fill the water tank with distilled water up to the MAX line. Do not overfill the water tank as this will not produce sufficient cold vapour! Avoid getting water into the air vent (4).
5. You can now add 5-10 drops of good quality natural flavour oil to the water as required. Do not use artificial substances as they may damage the device.
6. Put the cover back in place.
7. Connect the adapter to a standard 230 V~ / 50 Hz grounded wall outlet.
8. Now the unit is ready for operation!

CLEANING

If hard water is used, scaling will deposit in the water tank and on the parts of the device exposed to water. Scaling deposits on the atomizer inhibit normal operation.

Empty the water tank and fill it up every third day. Before refilling, clean under running tap water. Remove scaling, deposits or layers from the sides of the water tank and inner surfaces, and wipe dry all surfaces.

We recommend:

1. Using distilled water.
2. Changing the water in the tank frequently.
3. When the device is not used for longer periods, clean the device completely and store dry.

Cleaning the Water Tank, Removal of Scaling

1. Switch off the steamer and disconnect its power supply by removing the plug from the wall socket.
2. Pour out the water from the tank **towards the right side of push buttons**, as water must not get into the air vent. Figure 2. b)
3. Flush the water tank with light acetic water solution (1 tablespoon of vinegar in 1 glass of water), then clean with water.

Cleaning the Atomizer, Removal of Scaling

1. Switch off the steamer and disconnect its power supply by removing the plug from the wall socket.
2. Pour out the water from the tank **towards the right side of push buttons**, as water must not get into the air vent. Figure 2. b)
3. Drop 5-10 drops of vinegar onto the atomizer and wait 2-5 minutes.
4. Clean the surface of the atomizer with a suitable, soft material, such as a q-tip.
5. Flush with pure water.

TROUBLESHOOTING

Error observed	Possible resolution of the error
Humidification does not work.	Fill the water tank with distilled water.
	Check the mains power supply.
	Remove the cover and fill the water tank.
Humidification is not efficient enough.	Decrease the water level.
	Clean the oscillator.
Water will escape from the appliance.	Check the correct alignment of the cover.
	It may be too cold or the humidity too high; reduce the humidification intensity.



DISPOSAL

Waste equipment must be collected and disposed separately from household waste because it may contain components hazardous to the environment or health. Used or waste equipment may be dropped off free of charge at the point of sale, or at any distributor which sells equipment of identical nature and function. Dispose of product at a facility specializing in the collection of electronic waste. By doing so, you will protect the environment as well as the health of others and yourself. If you have any questions, contact the local waste management organization. We shall undertake the tasks pertinent to the manufacturer as prescribed in the relevant regulations and shall bear any associated costs arising.

DECLARATION

The product is equipped with an antibacterial water tank, as certified by Test Protocol No. 2020FM31201R01E of Laboratory GUANGDONG DETECTION CENTER OF MICROBIOLOGY.



AROMADIFFÚZOR

FONTOS BIZTONSÁGI UTASÍTÁSOK

OLVASSA EL FIGYELMESEN ÉS ŐRIZZE MEG A KÉSŐBBI FELHASZNÁLÁSHOZI!

FIGYELMEZTETÉSEK

1. A termék használatba vétele előtt, kérjük, olvassa el az alábbi használati utasítást és őrizze is meg. Az eredeti leírás magyar nyelven készült.
2. Ezt a készüléket azok a személyek, akik csökkent fizikai, érzékelési vagy szellemi képességekkel rendelkeznek, vagy akiknek a tapasztalata és a tudása hiányzik, továbbá gyermekek 8 éves kortól csak abban az esetben használhatják, ha az felügyelet mellett történik, vagy a készülék biztonságos használatára vonatkozó útmutatást kapnak, és megértik a használatból eredő veszélyeket. Gyermekek nem játszhatnak a készülékkel. Gyermekek kizárólag felügyelet mellett végezhetik a készülék tisztítását vagy felhasználói karbantartását.
3. Bizonyosodjon meg róla, hogy a készülék nem sérült meg a szállítás során!
4. Kizárólag beltéri használatra!
5. Ne feledje, hogy a magas páratartalom elősegítheti a biológiai szervezetek növekedését a környezetben.
6. Figyelem: Azok a mikroorganizmusok, amelyek jelen lehetnek a vízben vagy abban a környezetben, ahol a készüléket használják vagy tárolják, a víztartályban növekedhetnek, a levegőbe kerülhetnek, ami nagyon komoly egészségügyi kockázatot okozhat, ha a vizet nem cserélik, és a tartály nincs 3 naponta megfelelően kitisztítva.
7. Ne engedje, hogy a párasító környéke nyirkos vagy nedves legyen. Ha nedvesség jelentkezik, csökkentse a párasítás teljesítményét. Ha a párasítást nem lehet csökkenteni, akkor használja szakaszosan a párasítót. Ne hagyja, hogy nedvszívó anyagok, például szőnyegpadlók, függönyök, szövetek vagy abroszok nedvesek legyenek.
8. Soha ne hagyjon vizet a víztartályban, ha nem használja a készüléket.
9. Tartsa távol a készüléket fűtő-, és egyéb elektromos készüléktől!

10. Csak 230 V~ / 50 Hz feszültségű csatlakozójzatba szabad csatlakoztatni!
11. A csatlakozókábelt teljesen tekerje le!
12. Soha ne csatlakoztassa a készüléket az elektromos hálózathoz nedves, vizes kézzel!
13. Ne vezesse a csatlakozókábelt a készüléken!
14. Ne vezesse a csatlakozókábelt szőnyeg, lábtörő stb. alatt!
15. A készüléket úgy helyezze el, hogy a csatlakozódugó könnyen hozzáférhető, kihúzható legyen!
16. Úgy vezesse a csatlakozókábelt, hogy az véletlenül ne húzódhasson ki, illetve ne botolhasson meg benne senki!
17. A hálózati csatlakozókábel megsérülése esetén azonnal áramtalanítsa a készüléket, és forduljon szakemberhez!
18. Tisztítás, a víztartály feltöltése, a készülék áthelyezése vagy egyéb karbantartás esetén áramtalanítsa a készüléket a csatlakozódugó kihúzásával!
19. Soha ne érintse meg a vizet, és a készülék vízben lévő részeit, amikor a készülék áram alatt van!
20. Soha ne üzemeltesse víz nélkül a készüléket!
21. Ne karcolja meg az oszcillátort!
22. Ne merítse vízbe a készüléket, a feszültség alatt lévő alkatrészeket nem érheti víz!
23. Tilos gyermekek közelében felügyelet nélkül működtetni!
24. Gyermekek ne játszanak a készülékekkel!
25. Soha ne szerelje szét a készüléket!
26. Ha hosszabb ideig nem használja, a készüléket kapcsolja ki, húzza ki a csatlakozókábelt, majd ürítse ki a víztartályt!
27. Ürítse ki és tisztítsa meg a készüléket mielőtt tárolja. Tisztítsa meg a készüléket a következő használat előtt.
28. Ha bármilyen rendellenességet észlel (pl. szokatlan zajt hall a készülékből, vagy égett szagot érez) azonnal kapcsolja ki és áramtalanítsa!
29. A folyamatos továbbfejlesztések miatt műszaki adat és a design előzetes bejelentés nélkül is változhat.
30. Az aktuális használati utasítás letölthető a www.somogyi.hu weboldalról.
31. Az esetleges nyomdahibákért felelősséget nem vállalunk, és elnézést kérünk.
32. Csak magáncélú felhasználás engedélyezett, ipari nem!



Három naponta tisztítsa meg a víztartályt!



Áramütésveszély! Tilos a készülék vagy tartozékainak szétszerelése, átalakítása! Bármely rész megsérülése esetén azonnal áramtalanítsa és forduljon szakemberhez.



Ha a hálózati csatlakozóvezeték megsérül, azt kizárólag csak a gyártótól vagy annak javító szolgáltatójától beszerezhető vezetékkel szabad kicserélni!

ÜZEMBE HELYEZÉS

Kövesse a **2. a)** ábra lépéseit.

1. Állítsa a készüléket szilárd, vízszintes, sík felületre!
2. Csatlakoztassa a készülékhez az adapter csatlakozóját.
3. Vegye le a burkolatot a víztartályról.
4. Öntsön desztillált vizet a víztartályba, legfeljebb a MAX jelzésig! Ne töltse túl a víztartályt, mert akkor nem alakul ki megfelelő mennyiségű hidegpára! A ventilátor fúvókába (4) nem kerülhet víz!
5. Most igény szerint adhat 5-10 csepp jó minőségű, természetes aromaolajat a vízbe. Ne használjon mesterséges anyagokat, mert azok károsíthatják a készüléket.
6. Tegye vissza a helyére a burkolatot.
7. Csatlakoztassa az adaptert egy szabványos, 230 V~ / 50 Hz földelt fali csatlakozóaljzatba.
8. Ezzel a készülék üzemkész.

TISZTÍTÁS

Kemény víz használata esetén idővel vízkő rakódik le a víztartályban és a készülék vízzel érintkező részein. Az oszcillátorra lerakódott vízkő gátolja a normális működést.

Üritse ki a tartályt, és tölts fel minden harmadik napon. Újratöltés előtt tisztítsa meg friss csapvízzel. Távolítsa el a tartály oldalán vagy a belső felületeken keletkezett vízkövet, lerakódásokat vagy réteget, és törölje szárazra az összes felületet.

Azt ajánljuk, hogy

1. Használjon desztillált vizet.
2. Gyakran cserélje a vizet.
3. Ha hosszabb ideig nem használja, az egész készüléket tisztítsa meg, és szárazon tárolja.

Víztartály tisztítása, vízkőmentesítése

1. Kapcsolja ki a párasítót, majd szüntesse meg a tápellátást a csatlakozódugó kihúzásával.
2. Öntse ki a vizet a **nyomógomboktól jobbra**, mert a ventilátor fúvókába nem kerülhet víz!
2. b) ábra
3. Enyhén ecetes vízzel (1 evőkanál ecet 1 pohár vízben) öblítse ki a víztartályt, majd tiszta vízzel is.

Oszcillátor tisztítása, vízkőmentesítése

1. Kapcsolja ki a párasítót, majd szüntesse meg a tápellátást a csatlakozódugó kihúzásával.
2. Öntse ki a vizet a **nyomógomboktól jobbra**, mert a ventilátor fúvókába nem kerülhet víz!
2. b) ábra
3. Csöppentsen 5-10 csepp étkecetet az oszcillátorra, várjon 2-5 percet
4. Megfelelően puha anyaggal, pl. fültisztítóval tisztítsa meg az oszcillátor felületét.
5. Öblítse le tiszta vízzel.

HIBAELHÁRÍTÁS

Hibajelenség	A hiba lehetséges megoldása
Nem működik a párasítás.	Töltsön desztillált vizet a víztartályba.
	Ellenőrizze a hálózati tápellátást.
	Vegye le a burkolatot és úgy töltsen meg a víztartályt.
Nem elég hatékony a párasítás.	Csökkentse a vízszintet.
	Tisztítsa meg az oszcillátort.
Víz távozik a készülékből.	Ellenőrizze a burkolat helyes illeszkedését.
	Lehet, hogy túl hideg van vagy túl magas a páratartalom; csökkentse a párasítás intenzitását.



ÁRTALMATLANÍTÁS

A hulladékká vált berendezést elkülönítetten gyűjtse, ne dobja a háztartási hulladékba, mert az a környezetre vagy az emberi egészségre veszélyes összetevőket is tartalmazhat! A használt vagy hulladékká vált berendezés térítésmentesen átadható a forgalmazás helyén, illetve valamennyi forgalmazónál, amely a berendezéssel jellegében és funkciójában azonos berendezést értékesít. Elhelyezheti elektronikai hulladék átvételére szakosodott hulladékgyűjtő helyen is. Ezzel Ön védi a környezetet, embertársai és a saját egészségét. Kérdés esetén keresse a helyi hulladékkezelő szervezetet. A vonatkozó jogszabályban előírt, a gyártóra vonatkozó feladatokat vállaljuk, az azokkal kapcsolatban felmerülő költségeket viseljük. Tájékoztatás a hulladékkezelésről: www.somogyi.hu

NYILATKOZAT

Ez a termék antibakteriális víztartállyal rendelkezik, a GUANGDONG DETECTION CENTER OF MICROBIOLOGY labor 2020FM31201R01E számú vizsgálati jegyzőkönyve alapján.

SK AROMATICKÝ DIFUZÉR

DÔLEŽITÉ BEZPEČNOSTNÉ UPOZORNENIA

POZORNE SI PREČÍTAJTE TENTO NÁVOD NA OBSLUHU A USCHOVAJTE HO PRE BUDÚCE POUŽITIE!

UPOZORNENIA

1. Pred použitím výrobku si pozorne prečítajte tento návod na použitie a starostlivo si ho uschovajte. Tento návod je preklad originálneho návodu.
2. Spotrebič nie je určený na používanie osobami so zníženými fyzickými, zmyslovými alebo mentálnymi schopnosťami, alebo s nedostatkom skúseností a vedomostí, vrátane detí od 8 rokov, používať ho môžu len pokiaľ im osoba zodpovedá za ich bezpečnosť, poskytuje dohľad alebo ich poučí o používaní spotrebiča a pochopia nebezpečenstvá pri používaní výrobku. Deti by mali byť pod dohľadom, aby sa so spotrebičom nehrali. Čistenie alebo údržbu výrobku môžu vykonať deti len pod dohľadom.
3. Presvedčte sa o tom, že prístroj sa počas prepravy nepoškodil!
4. Len na vnútorné použitie!
5. Nezabudnite, že vysoká vlhkosť vzduchu podporuje rast biologických organizmov v prostredí.
6. Pozor: Mikroorganizmy, ktoré môžu byť prítomné vo vode alebo v prostredí, kde sa prístroj používa alebo skladuje, v nádobe na vodu sa môžu množiť, dostať sa do vzduchu, čoho následkom môžu byť veľmi vážne zdravotné riziká, keď voda nie je vymenená a nádoba nie je správne vyčistená každé 3 dni.
7. Dbajte na to, aby okolie zvlhčovača nebolo mokré alebo vlhké. Keď sa objaví vlhkosť, znížte výkon zvlhčovania. Keď zvlhčovanie sa nedá znížiť, tak zvlhčovač používajte cyklicky. Dbajte na to, aby materiály absorbujúce vlhkosť neboli mokré, ako napríklad koberce, záclony, textilie alebo obrusy.
8. Nikdy nenechajte vodu v nádobe, keď prístroj nepoužívate.
9. Prístroj držte ďalej od vykurovacích a iných elektrických prístrojov!
10. Pripojte len do uzemnenej zásuvky s napätím 230 V~ / 50 Hz!
11. Prívodný kábel rozviňte po jeho celej dĺžke!
12. Nepripojte sieťový kábel mokrou rukou do elektrickej siete!
13. Prívodný kábel prístroja neved'te cez samotný prístroj!
14. Pripojovací kábel neved'te popod koberec, rohožku, atď.!
15. Prístroj umiestnite tak, aby bol zabezpečený jednoduchý prístup k zástrčke a aby bolo možné napájací kábel kedykoľvek jednoducho vytiahnuť!
16. Prívodný kábel umiestnite tak, aby sa ani náhodou nevytiahol zo zásuvky a aby oň nikto nemohol potknúť!
17. V prípade poškodenia sieťového kábla, okamžite odpojte prístroj od elektrickej siete a obráťte sa na odborníka!
18. Pred čistením prístroja, naplnením nádoby na vodu, premiestnením alebo údržbou prístroj vždy odpojte od elektrickej siete vytiahnutím zo sieťovej zásuvky!
19. Nikdy sa nedotýkajte vody a častí prístroja vo vode, keď prístroj je pod napätím!
20. Nikdy neprevádzkujte prístroj bez vody!

21. Dbajte na to, aby ste oscilátor nepoškriabali!
22. Neponorte prístroj do vody, dbajte na to, aby sa na súčiastky pod napätím nedostala voda!
23. Je zakázané prevádzkovať bez dozoru v blízkosti detí!
24. Dbajte na to, aby sa deti nehrali s prístrojom!
25. Prístroj nikdy nerozoberajte!
26. Keď prístroj dlhší čas nepoužívate, vypnite ho, vyprázdňte nádrž na vodu a odpojte od elektrickej siete!
27. Pred uskladnením prístroj vyprázdnite a očistite. Prístroj očistite aj pred ďalším používaním.
28. V prípade zistenia akejkoľvek poruchy (napr. nezvyčajný hluk z prístroja, alebo zápach spálenia) prístroj okamžite vypnite a odpojte od elektrickej siete!
29. Z dôvodu priebežného vývoja technické údaje a dizajn výrobku sa môžu zmeniť aj bez oznámenia vopred.
30. Aktuálny návod na použitie si môžete stiahnuť z webovej stránky www.somogyi.sk.
31. Za prípadné chyby v tlači nezodpovedáme a ospravedlňujeme sa za ne.
32. Len pre domáce účely, priemyselné použitie je zakázané!



Nádrž na vodu očistite každé 3 dni!



Nebezpečenstvo úrazu prúdom! Rozoberať, prerábať prístroj alebo jeho súčasť je prísne zakázané! V prípade akéhokoľvek poškodenia prístroja alebo jeho súčasti okamžite ho odpojte od elektrickej siete a obráťte sa na odborný servis!



Ak sa poškodí pripojovací kábel, nahradte ho výlučne káblom, ktorý dodáva výrobca, alebo zaobstarajte kábel z jeho výhradného servisu!

UVEDENIE DO PREVÁDZKY

Nasledujte kroky podľa obrázku **2a**).

1. Prístroj postavte na pevnú, vodorovnú plochu!
2. Do prístroja pripojte prípojku adaptéra.
3. Odstráňte kryt z nádržky na vodu.
4. Nalejte destilovanú vodu do nádržky na vodu až po značku MAX! Dbajte na to, aby nádoba nebola preplnená, lebo sa nevytvorí potrebné množstvo studenej pary! Dbajte na to, aby sa do fúkacej dýzy ventilátora (4) nedostala voda!
5. Do vody môžete pridať 5-10 kvapiek kvalitného prirodzeného aromatického oleja. Nepoužívajte umelé arómy, lebo tie môžu poškodiť prístroj.
6. Kryt umiestnite späť.
7. Adaptér pripojte do normalizovanej 230 V~ / 50 Hz uzemnenej nástennej sieťovej zásuvky.
8. Týmto je prístroj prevádzkyschopný.

ČISTENIE

V prípade používania tvrdej vody sa časom v nádobe na vodu a na súčiastkach prístroja, ktoré prichádzajú do styku s vodou, sa usadí vodný kameň. Vodný kameň na oscilátore zabraňuje normálnemu fungovaniu.

Každý tretí deň nádobu na vodu vyprázdňte a naplňte. Pred naplnením očistite čerstvou vodou z vodovou. Odstráňte vodný kameň a usadeniny z vnútornej strany nádoby a utrite všetky plochy nasucho.

Odporúčame, aby ste:

1. Používali destilovanú vodu.
2. Vodu vymieňajte často.
3. Ak prístroj nebudete používať dlhšiu dobu, vyčistite celý prístroj a skladujte ho na suchom mieste.

Čistenie nádoby na vodu, odstránenie vodného kameňa

1. Pred čistením prístroj vypnite, potom odpojte od napätia vyťahnutím vidlice zo zásuvky.
2. Vodu vylejte **vpravo od tlačidiel**, dbajte na to, aby do fúkacej dýzy ventilátora nedostala voda!
Obr. 2. b)
3. Vypláchnite nádobu na vodu mierne octovou vodou (1 polievková lyžica octu v 1 pohári), potom aj čistou vodou.

Čistenie oscilátora, odstránenie vodného kameňa

1. Pred čistením prístroj vypnite, potom odpojte od napätia vyťahnutím vidlice zo zásuvky.
2. Vodu vylejte **vpravo od tlačidiel**, dbajte na to, aby do fúkacej dýzy ventilátora nedostala voda!
Obr. 2. b)
3. Kvapnite 5-10 kvapiek octu na oscilátor, počkajte 2-5 minút.
4. Vhodným mäkkým nástrojom, napr. vatovými paličkami očistite povrch oscilátora.
5. Opláchnite čistou vodou.

RIEŠENIE PROBLÉMOV

Problém	Riešenie problému
Zvlhčovanie nefunguje.	Do nádoby nalejte destilovanú vodu.
	Skontrolujte sieťové napájanie.
	Odstráňte kryt a naplňte nádržku na vodu.
Zvlhčovanie nie je dostatočne efektívna.	Znížte hladinu vody.
	Očistite oscilátor.
Z prístroja tečie voda.	Skontrolujte správne nasadenie krytu.
	Môže byť zima alebo príliš vysoká vlhkosť; znížte intenzitu zvlhčovania.



ZNEHODNOCOVANIE

Výrobok nevyhadzujte do bežného domového odpadu, separujte oddelene, lebo môže obsahovať súčiastky nebezpečné na životné prostredie alebo aj na ľudské zdravie! Za účelom správnej likvidácie výrobku odovzdajte ho na mieste predaja, kde bude prijatý zdarma, respektíve u predajcu, ktorý predáva identický výrobok vzhľadom na jeho ráz a funkciu. Výrobok môžete odovzdať aj miestnej organizácii zaoberajúcej sa likvidáciou elektroodpadu. Tým chránite životné prostredie, ľudské a teda aj vlastné zdravie. Prípadné otázky Vám zodpovie Váš predajca alebo miestna organizácia zaoberajúca sa likvidáciou elektroodpadu.

VYHLÁSENIE

Tento prístroj má antibakteriálnu nádrž na vodu na základe protokolu GUANGDONG DETECTION CENTER OF MICROBIOLOGY laboratória 2020FM31201R01E.

RO DIFUZOR AROMATERAPIE

INSTRUCȚIUNI IMPORTANTE PRIVIND SIGURANȚA CITIȚI MANUALUL CU ATENȚIE ȘI PĂSTRAȚI-L ÎNTR-UN LOC ACCESIBIL PENTRU UTILIZARE ULTÉRIOARĂ!

ATENȚIONĂRI

1. Înainte de punerea în funcțiune vă rugăm citiți instrucțiunile de utilizare și păstrați-le. Manualul original a fost redactat în limba maghiară.
2. Acest aparat nu este destinat utilizării de către persoane cu capacități fizice, senzoriale sau mentale diminuate, ori de către persoane care nu au experiență sau cunoștințe suficiente; copiii peste 8 ani pot utiliza aparatul în cazul în care sunt supravegheați de către o persoană care răspunde de siguranța lor, sau sunt informați cu privire la funcționarea aparatului în condiții de siguranță și au înțeles ce pericole pot rezulta din utilizarea necorespunzătoare. Nu lăsați copii să se joace cu aparatul. Curățarea sau utilizarea produsului de către copii este permisă numai cu supravegherea unui adult.
3. Asigurați-vă că aparatul nu s-a deteriorat în timpul transportului!
4. Doar pentru utilizare în interior!
5. Nu uitați că umiditatea ridicată poate favoriza dezvoltarea organismelor biologice din mediul înconjurător.
6. Atenție: microorganismele care pot fi prezente în apă sau în mediul în care este utilizat sau depozitat aparatul se pot dezvolta în rezervorul de apă și pot fi eliberate în aer, ceea ce poate provoca un risc foarte grav pentru sănătate dacă apa nu este schimbată și rezervorul nu este curățat corespunzător la fiecare 3 zile.
7. Nu permiteți ca zona din jurul umidificatorului să devină udă sau umedă. Dacă este prezentă umezeala, reduceți debitul de umidificare. Dacă umidificarea nu poate fi redusă, utilizați umidificatorul cu intermitențe. Nu permiteți ca materialele absorbante, cum ar fi covoarele, perdelele, țesăturile sau fețele de masă să devină umede.
8. Nu lăsați niciodată apă în rezervorul de apă atunci când nu utilizați aparatul.

9. Țineți aparatul departe de surse de căldură și alte aparate electrice!
10. Poate fi conectat doar în prize cu tensiunea de 230 V~ / 50 Hz!
11. Desfășurați cablul de conectare în întregime!
12. Nu conectați niciodată aparatul în priză cu mâna udă!
13. Nu conduceți cablul de conectare peste aparat!
14. Nu conduceți cablul de conectare sub covor, preș etc!
15. Amplasați aparatul în așa fel, încât să puteți deconecta ușor și rapid ștecherul din priză!
16. Conduceți cablul de conectare în așa fel, încât să nu poată fi deconectat din greșeală și nimeni să nu se împiedice de acesta!
17. Dacă cablul de conectare s-a deteriorat, scoateți aparatul de sub tensiune și adresați-vă unei persoane calificate!
18. Scoateți aparatul de sub tensiune prin îndepărtarea ștecherului din priză înainte de curățare, umplerea rezervorului cu apă ori înainte de alte proceduri de întreținere!
19. Nu atingeți niciodată apa sau componentele care sunt în apă cât timp aparatul este sub tensiune!
20. Nu folosiți niciodată aparatul fără apă!
21. Nu zgâriați oscilatorul!
22. Nu scufundați aparatul în apă și feriți componentele sub tensiune de apă!
23. Este interzisă utilizarea fără supraveghere în apropierea copiilor!
24. Nu permiteți copiilor să se joace cu aparatul!
25. Nu demontați aparatul!
26. Dacă nu veți folosi aparatul o perioadă mai lungă, scoateți-l de sub tensiune, îndepărtați cablul din priză și goliți rezervorul de apă!
27. Înainte de depozitare goliți și curățați aparatul. Înainte de următoarea utilizare curățați aparatul.
28. Dacă sesizați orice neregulă în funcționare (de ex. auziți zgomote ciudate din interior sau miroase a ars) opriți imediat aparatul și scoateți-l de sub tensiune!
29. Datorită îmbunătățirii continue a produselor, unele date tehnice și de design pot fi modificate fără o înștiințare în prealabil.
30. Actualul manual de utilizare poate fi descărcat de pe pagina www.somogyi.ro.
31. Nu ne asumăm responsabilitatea pentru eventualele greșeli tipografice și ne cerem scuze.
32. Este permisă doar utilizarea casnică nu și cea industrială!



Curățați rezervorul de apă la fiecare trei zile!



Pericol de electrocutare! Niciodată nu demontați, modificați aparatul sau componentele lui! În cazul deteriorării oricărei părți al aparatului întrerupeți imediat alimentarea aparatului și adresați-vă unui specialist!



Dacă se constată deteriorarea cablului de alimentare schimbarea lui poate fi efectuată numai cu cablu achiziționat de la fabricant sau un prestator de servicii al acestuia!

PUNEREA ÎN FUNCȚIUNE

Urmăriți pașii de pe fig. 2 a).

1. Așezați aparatul pe o suprafață solidă, plană și nivelată.
2. Conectați fișa adaptorului la dispozitiv.
3. Scoateți capacul de pe rezervorul de apă.
4. Turnați apă distilată în rezervor, cel mult până la marcajul MAX! Nu umpleți rezervorul peste acest nivel, deoarece nu se va crea cantitatea necesară de abur rece! Nu permiteți să ajungă apă în duza de ventilator (4)!
5. Acum puteți adăuga în apă, după preferințe 5-10 picături de ulei natural de aromaterapie, de calitate. Nu folosiți soluții artificiale, pentru că acestea pot deteriora aparatul.
6. Reatașați capacul la locul lui.
7. Conectați adaptorul într-o priză standard de rețea cu împământare și tensiune de 230 V~ / 50 Hz.
8. Astfel aparatul este pregătit pentru utilizare.

CURĂȚARE

Dacă utilizați apă dură, în rezervor și pe componentele care intră în contact cu apa se vor forma depuneri de calcar. Calcarul depus pe oscilator împiedică funcționarea normală.

Goliți rezervorul și umpleți-l din nou la fiecare trei zile. Înainte de a-l reumple, curățați rezervorul cu apă proaspătă de la robinet. Îndepărtați orice urmă de calcar, depuneri sau depozitări de pe laterale sau de pe suprafețele interne ale rezervorului și ștergeți toate suprafețele pentru a le usca.

Vă recomandăm să

1. Utilizați apă distilată.
2. Schimbați des apa din aparat.
3. Curățați aparatul dacă nu-l veți folosi o perioadă mai lungă și depozitați-l uscat.

Curățarea, decalcifierea rezervorului

1. Opriti umidificatorul și întrerupeți alimentarea prin îndepărtarea ștecherului din priză.
2. Goliți apa din rezervor înclinând aparatul **spre dreapta butoanelor**, deoarece apa nu poate intra în duza ventilatorului! Fig. 2. b)
3. Clătiți rezervorul cu apă și oțet (1 lingură de oțet într-un pahar cu apă), apoi cu apă curată.

Curățarea, decalcifierea oscilatorului

1. Opriti umidificatorul și întrerupeți alimentarea prin îndepărtarea ștecherului din priză.
2. Goliți apa din rezervor înclinând aparatul **spre dreapta butoanelor**, deoarece apa nu poate intra în duza ventilatorului! Fig. 2. b)
3. Adăugați 5-10 picături de oțet alimentar pe oscilator și așteptați 2-5 minute.
4. Curățați suprafața oscilatorului cu un material moale, de ex. bețișor cu vată.
5. Clătiți cu apă curată.

DEPANARE

Defect sesizat	Rezolvare probabilă
Nu funcționează umidificarea.	Turnați apă distilată în rezervor.
	Verificați alimentarea la rețea.
	Scoateți carcasa și umpleți rezervorul de apă.
Umidificarea nu este eficientă.	Reduceți nivelul de apă în rezervor.
	Curățați oscilatorul.
Iese apă din aparat.	Verificați potrivirea corectă a carcasei.
	Este posibil să fie prea rece sau umiditatea prea mare; reduceți intensitatea umidificării.



ELIMINARE

Colectați în mod separat echipamentul devenit deșeu, nu-l aruncați în gunoiul menajer, pentru că echipamentul poate conține și componente periculoase pentru mediul înconjurător sau pentru sănătatea omului! Echipamentul uzat sau devenit deșeu poate fi predat nerambursabil la locul de vânzare al acestuia sau la toți distribuitorii care au pus în circulație produse cu caracteristici și funcționalități similare. Poate fi de asemenea predat la punctele de colectare specializate în recuperarea deșeurilor electronice. Prin aceasta protejați mediul înconjurător, sănătatea Dumneavoastră și a semenilor. În cazul în care aveți întrebări, vă rugăm să luați legătura cu organizațiile locale de tratare a deșeurilor. Ne asumăm obligațiile prevederilor legale privind producătorii și suportăm cheltuielile legate de aceste obligații.

PUBLICAȚIE

Acest produs are un rezervor de apă antibacterian, în conformitate cu raportul de testare nr. 2020FM31201R01E al laboratorului GUANGDONG DETECTION CENTER OF MICROBIOLOGY.

SRB (MNE) AROMA ISPARIVAČ

BITNE BEZBEDNOSNE ODREDBE

PAŽLJIVO PROČITAJTE I SAČUVAJTE ZA DALJU UPOTREBU!

NAPOMENE

1. Pre prve upotrebe radi bezbednog i tačnog rada pažljivo pročitajte i proučite ovo uputstvo. Sačuvajte uputstvo! Originalno uputstvo je pisano na mađarskom jeziku.
2. Pre prve upotrebe radi bezbednog i tačnog rada pažljivo pročitajte i proučite ovo uputstvo. Sačuvajte uputstvo! Originalno uputstvo je pisano na mađarskom jeziku. Uverite se da uređaj nije oštećen u toku transporta! Držite decu dalje od ambalaže ako sadrži kesu ili drugi opasan sastojak! Ovaj uređaj nije predviđen za upotrebu licima sa smanjenom mentalnom ili psihofizičkom mogućnošću, odnosno neiskusnim licima uključujući i decu, deca starija od 8 godina smeju da rukuju ovim uređajem samo u prisustvu odrasle osobe ili da su upućena u bezbedno rukovanje

i svesna su svih opasnosti pri radu. Deca se ne smeju igrati sa ovim proizvodom. Korisničko održavanje i čišćenje ovog proizvoda deca smeju da vrše samo u prisustvu odrasle osobe.

3. Uverite se da se uređaj nije oštetio u toku transporta! Oštećeni uređaj je zabranjeno koristiti!
4. Upotrebljivo samo u suvim prostorijama!
5. Ne zaboravite da isparivač može da pospešuje razmnožavanje mikroorganizama u prostoriji.
6. Pažnja: Oni mikroorganizmi koji mogu biti u vodi ili okolini gde se isparivač koristi ili skladišti, mikroorganizmi mogu se razmnožavati u vodi isparivača i tako doći u vazduh što može da prouzrokuje znatne zdravstvene probleme ako se isparivač ne čisti pravilno barem svaka tri dana.
7. Ne dozvolite da okolina isparivača bude vlažna, ako primetite vlagu smanjite nivo isparavanja. Ako se količina isparavanja ne može smanjiti, koristite funkciju cikličnog isparavanja. Ne dozvolite da tekstili u blizini budu vlažni (tepisi, zavese, prostirke itd.).
8. Nikada ne ostavljajte vodu u rezervoaru ako ne koristite isparivač.
9. Uređaj držite dalje od grejnih tela i ostalih električnih uređaja!
10. Uređaj se sme uključivati samu u utičnicu 230 V~ / 50 Hz!
11. Priključni kabel odmotajte do kraja!
12. Uređaj nikada ne uključujte u strujnu mrežu mokrim, vlažnim rukama!
13. Priključni kabel ne sprovodite preko uređaja!
14. Priključni kabel ne provodite ispod tepiha, otirača ird.!
15. Uređaj tako postavite da priključni kabel uvek bude lako dostupan!
16. Priključni kabel tako postavite da ne smeta prolazu, da se ne bi zakačili za njega!
17. U slučaju oštećenja priključnog kabela odmah isključite uređaj i obratite se stručnom licu!
18. Čišćenje, punjenje rezervoara i premeštanje uređaja uvek radite dok je uređaj isključen iz struje!
19. Dok je uređaj uključen u struju nikada ne dodirujte vodu niti delove uređaja koji su u vodi!
20. Nikada ne uključujte uređaj bez vode!
21. Obratite pažnju da ne ogrebete oscilator!
22. Ne potapajte uređaj u vodu, delovi koji su pod naponom ne smeju da dođu u dodir sa vodom!
23. Zabranjena upotreba u prisustvu dece bez nadzora!
24. Deca se ne smeju igrati sa uređajem!
25. Zabranjeno rastavljati uređaj i njegove delove prepravljati!
26. Ako duže vreme ne koristite uređaj, isključite ga iz struje i ispraznite rezervoar!
27. Ispraznite i očistite uređaj pre skladištenja. Pre naredne upotrebe očistite uređaj.
28. U slučaju bilo kakve nepravilnosti pri radu, odmah isključite uređaj i priključni kabel izvucite iz zida!
29. Iz razloga konstantnog razvoja i poboljšavanja kvaliteta promene u karakteristikama i dizajnu mogu se desiti i bez najave.
30. Aktuelno uputstvo za upotrebu možete pronaći na adresi www.somogyi.hu.
31. Za eventualne štamparske greške ne odgovaramo i unapred se izvinjavamo.
32. Dozvoljeno za upotrebu samo u privatne svrhe, nije za profesionalnu upotrebu!



Rezervoar čistite svaka 3 dana!



Opasnost od strujnog udara! Zabranjeno rastavljati uređaj i njegove delove prepravljati! U slučaju bilo kojeg kvara ili oštećenja, odmah isključite uređaj i obratite se stručnom licu!



Ukoliko se ošteti priključni kabel, oštećeni priključni kabel se može zameniti samo potpuno identičnim, nabavljenog od uvoznika ili njenog predstavnika!

PUŠTANJE U RAD

Pratite korake prema skici **2. a)**

1. Uređaj postavite na ravnu čvrstu podlogu!
2. Priključite kabel strujnog adaptera.
3. Skinite poklopac sa rezervoara.
4. Napunite rezervoar destilovanom vodom, maksimalno do MAX oznake! Nemojte prepuniti rezervoar jer se neće formirati pravilna hladna para! Ventilator sa diznom (4) ne sme da dođe u dodir sa vodom!
5. Sada po želji možete dodati u vodu 5-10 kapi kvalitetnog aroma ulja. Ne koristite veštačka sredstva, ona mogu oštetiti uređaj.
6. Vratite poklopac.
7. Uključite strujni adapter u standardnu strujnu utičnicu 230 V~/50Hz.
8. Ovim je uređaj spreman za rad.

ČIŠĆENJE

U slučaju upotrebe tvrde vode vremenom mogu nastati naslage kamenca na delovima uređaja koji su u kontaktu sa vodom. Naslaga kamenca sprečava pravilan rad oscilatora.

Ispraznite rezervoar i napunite ga svežom vodom svaka 3 dana. Pre punjenja dobro ga očistite vodom sa slavine. Odstranite naslage kamenca sa rezervoara, krpom osušite sve površine.

Preporučujemo da:

1. Koristite destilovanu vodu.
2. Često menjate vodu.
3. Ukoliko duže vreme ne koristite uređaj, ispraznite rezervoar i uređaj skladištite suv.

Čišćenje rezervoara i odstranjivanje kamenca

1. Isključite uređaj i isključite ga iz struje.
2. Voda se iz rezervoara sme izliti **samo sa desne strane tastera** na uređaju, pošto ne sme da u diznu ventilatora dopre voda, **skica 2. b!**
3. Blagom mešavinom vode i sirćeta (1 supena kašika sirćeta 1 čaša vode) isperite rezervoar a potom ga isperite i čistom vodom.

Čišćenje oscilatora i odstranjivanje kamenca

1. Isključite uređaj i isključite ga iz struje.
2. Voda se iz rezervoara sme izliti **samo sa desne strane tastera** na uređaju, pošto ne sme da u diznu ventilatora dopre voda, **skica 2. b!**
3. Kapnite 5-10 kapi sirćeta na oscilator i sačekajte 2-5 minuta.
4. Mekanim materijalom, na primer štapićem za uši obrišite površinu oscilatora.
5. Isperite ga čistom vodom.

ODKLANJANJE GREŠKE

Greška	Moguća řešení za odklanjanje greške
Isparivač ne radi.	Napunite rezervoar destilovanom vodom.
	Proverite mrežno napajanje.
	Skinite poklopac i tako punite rezervoar.
Isparavanje nije dovoljno efikasno.	Smanjite nivo vode u rezervoaru.
	Očistite oscilator.
Voda izlazi iz uređaja.	Proverite da li je poklopac pravilno na mestu.
	Možda je previše hladno ili je vlažnost vazduha jako velika; smanjite intenzitet isparivača.



ODLAGANJE

Uređaje kojima je istekao radni vek sakupljajte posebno, ne mešajte ih sa komunalnim otpadom, to oštećuje životnu sredinu i može da naruši zdravlje ljudi i životinja! Ovakvi se uređaji mogu predati na reciklažu u prodavnicama gde ste ih kupili ili prodavnicama koje prodaju slične proizvode. Elektronski otpad se može predati i određenim reciklažnim centrima. Ovim štitište okolinu, svoje zdravlje i zdravlje svojih sunarodnika. U slučaju nedoumice kontaktirajte vaše lokalne reciklažne centre. Prema važećim propisima prihvatamo i snosimo svu odgovornost.

IZJAVA

Ovaj proizvod ima antibakterijski rezervoar za vodu prema izveštaju o testiranju GUANGDONG DETECTION CENTER OF MICROBIOLOGY laboratornije 2020FM31201R01E.

CZ AROMATICKÝ DIFUZÉR

DŮLEŽITÉ BEZPEČNOSTNÍ POKYNY

TYTO POKYNY SI POZORNĚ PŘEČTĚTE A USCHOVEJTE PRO DALŠÍ POUŽITÍ!

BEZPEČNOSTNÍ UPOZORNĚNÍ

1. Před uvedením produktu do provozu si přečtěte návod k používání a pak si jej uschovejte. Původní popis byl vyhotoven v maďarském jazyce.
2. Tento přístroj mohou takové osoby, které disponují sníženými fyzickými, smyslovými nebo duševními schopnostmi, nebo které nemají dostatek zkušeností či znalostí, dále děti mladší 8 let, používat pouze v takovém případě, když se tak děje pod dohledem nebo jestliže byly náležitě poučeny o používání přístroje a pochopily nebezpečí spojená s používáním přístroje. Je zakázáno, aby si s přístrojem hrály děti. Čištění nebo údržbu přístroje mohou děti provádět výlučně pod dohledem.
3. Ujistěte se o tom, zda během přepravy nedošlo k poškození produktu!
4. Určeno výhradně k používání v interiérech!
5. Berte na zřetel, že vysoká vlhkost vzduchu napomáhá zvyšovat přítomnost biologických organismů v daném prostředí.

6. Upozornění: Mikroorganismy, které se mohou vyskytovat ve vodě nebo v prostředí, ve kterém je přístroj používán nebo skladován, se mohou uvolňovat do ovzduší, což může znamenat vážná zdravotní rizika, jestliže nebude vyměňována voda a zásobník na vodu nebude pravidelně jednou za 3 měsíce správně vyčištěn.
7. Zamezte tomu, aby bezprostřední okolí zvlhčovače vzduchu bylo mokré nebo vlhké. V případě přítomnosti vlhkosti snižte výkon funkce tvorby páry. Není-li možné tvorbu páry snížit, používejte funkci etapové tvorby páry. Zamezte tomu, aby látky absorbující vlhkost, například koberce, záclony nebo ubrusy byly vlhké.
8. V zásobníku na vodu nikdy nenechávejte vodu v případě, když přístroj nepoužíváte.
9. Přístroj umístějte v dostatečné vzdálenosti od topných těles a jiných elektrických přístrojů!
10. Přístroj je dovoleno zapojovat výhradně do zásuvek s napětím 230 V~ / 50 Hz!
11. Napájecí kabel odmotejte v celé délce!
12. Přístroj nikdy nezapojujte do elektrické sítě vlhkýma, mokřýma rukama!
13. Napájecí kabel nepokládejte na přístroj!
14. Napájecí kabel nepokládejte pod koberec, rohožku apod.!
15. Přístroj umístěte tak, aby zástrčka napájecího kabelu byla vždy snadno přístupná a bylo ji možné odpojit ze sítě!
16. Napájecí kabel pokládejte tak, aby nebylo možné jeho náhodné vytažení, zakopnutí o kabel!
17. V případě poškození síťového napájecího kabelu lampičku ihned odpojte z elektrické sítě a kontaktujte odborníka!
18. V případě čištění, plnění zásobníku na vodu, přemísťování nebo provádění jiné údržby přístroj odpojte z elektrické sítě vytažením napájecího kabelu ze zásuvky ve zdi!
19. Nikdy se nedotýkejte vody, ani částí přístroj ponořených ve vodě, když je přístroj zapojen do elektrické sítě!
20. Produkt nikdy neprovozujte bez vody!
21. Dbejte, aby nedošlo k poškrábání oscilátoru!
22. Přístroj neponořujte do vody, části pod napětím se nesmí dostat do kontaktu s vodou!
23. Přístroj je zakázáno používat bez dozoru, jsou-li v blízkosti děti!
24. Je zakázáno, aby si s přístrojem hrály děti!
25. Produkt nikdy nerozebírejte!
26. Nebudete-li produkt delší dobu používat, vypněte jej, odpojte napájecí kabel z elektrické sítě a vyprázdněte zásobník na vodu!
27. Předtím, než přístroj uskladníte, vylijte vodu a přístroj vyčistěte. Přístroj vyčistěte i před dalším použitím.
28. Zjistíte-li jakoukoli anomálii (např. uslyšíte nezvyklý zvuk vycházející z přístroje nebo ucítíte pach spáleniny), přístroj okamžitě vypněte a odpojte z elektrické sítě!
29. Určeno výhradně k používání v domácnosti, není určeno k používání v průmyslových podmínkách!
30. Vzhledem k neustálým zlepšováním se mohou technické údaje a konstrukce měnit bez předchozího upozornění.
31. Aktuální uživatelskou příručku si můžete stáhnout z www.somogyi.hu.
32. Neneseme zodpovědnost za případné chyby v tisku, omlouváme se.



Zásobník na vodu čistěte každé tři dny!



Nebezpečí úrazu proudem! Rozebírat, předělávat přístroj nebo jeho součást je přísně zakázáno! V případě jakéhokoli poškození přístroje nebo jeho součástí okamžitě jej odpojte od elektrické sítě a obraťte se na odborný servis!



Jestliže dojde k poškození přípojného síťového vodiče, výměnu je dovoleno provést pouze za vodič poskytnutý přímo výrobcem nebo servisní službou výrobce!

UVEDENÍ DO PROVOZU

Postupujte podle pokynů na obrázku **2. a)**.

1. Difuzér postavte na pevnou, vodorovnou a hladkou plochu.
2. Adaptér zapojte do difuzéru.
3. Ze zásobníku na vodu sejměte kryt.
4. Do zásobníku na vodu nalijte destilovanou vodu, nejvýše do označení MAX! Do zásobníku na vodu nenalévejte více vody, než je označeno ryskou, protože by tak nevznikalo dostatečné množství studené páry! Do trysky ventilátoru (4) se nesmí dostat voda.
5. Nyní můžete podle potřeby do vody přidat 5-10 kapek kvalitního přírodního esenciálního oleje. Nepoužívejte oleje vyrobené ze syntetických látek, protože by mohly poškodit přístroj.
6. Kryt vraťte zpátky na místo.
7. Adaptér zapojte do standardní uzemněné zásuvky ve zdi, s parametry 230 V~ / 50 Hz.
8. Nyní je difuzér připraven k používání.

ČIŠTĚNÍ

V případě používání tvrdé vody se v zásobníku na vodu a na částech, které jsou v kontaktu s vodou, postupně ukládají usazeniny vodního kamene. Vodní kámen usazený na oscilátoru zamezuje správnému fungování difuzéru.

Zásobník na vodu vyprazdňujte a doplňujte vodou každý třetí den. Před doplněním vodou zásobník vyčistěte čerstvou vodou z vodovodního kohoutku. Odstraňte usazeniny nebo vrstvu vodního kamene na bočních stranách nebo ve vnitřních částech zásobníku na vodu a všechny plochy vyčistěte dosucha.

Doporučujeme:

1. Používat destilovanou vodu.
2. Vyměňovat často vodu.
3. Nebudete-li spotřebič dlouho používat, vyčistěte jej a uložte v suchém stavu.

Čištění zásobníku na vodu, odstranění vodního kamene

1. Vypněte difuzér a odpojte jej od zdroje napájení vytažením napájecího kabelu ze zásuvky ve zdi.
2. Vodu vylijte ve směru **napravo od tlačítek**, protože do trysky ventilátoru se nesmí dostat voda! obrázek **2. b)**
3. Zásobník na vodu propláchněte slabým roztokem octové vody (1 polévková lžíce octa v 1 sklenici vody) a potom propláchněte i čistou vodou.

Čištění oscilátoru, odstranění vodního kamene

1. Vypněte difuzér a odpojte jej od zdroje napájení vytažením napájecího kabelu ze zásuvky ve zdi.
2. Vodu vylijte ve směru **napravo od tlačítek**, protože do trysky ventilátoru se nesmí dostat voda! (obrázek 2. b)
3. Na oscilátor kápněte 5 až 10 kapek běžného octa a vyčkejte 2 až 5 minut.
4. Povrch oscilátoru otřete vhodným měkkým materiálem, např. vatovou tyčinkou.
5. Opláchněte čistou vodou.

ODSTRANĚNÍ ZÁVAD

Popis závady	Řešení k možnému odstranění závady
Nefunguje funkce tvorby páry.	Do zásobníku na vodu nalijte destilovanou vodu.
	Zkontrolujte napájení z elektrické sítě.
	Sejměte kryt a zásobník na vodu doplňte tímto způsobem.
Tvorba páry není dostatečně efektivní.	Snižte hladinu vody.
	Vyčistěte oscilátor.
Z difuzéru uniká voda.	Zkontrolujte, zda kryt správně přiléhá.
	Je možné, že voda je příliš studená nebo obsah páry je příliš vysoký; snižte intenzitu tvorby páry.



LIKVIDACE

Přístroje, které již nebudete používat, shromažďujte zvlášť a tyto nevhazujte do běžného komunálního odpadu, protože mohou obsahovat látky nebezpečné pro životní prostředí nebo škodlivé lidskému zdraví! Nepotřebné nebo nepoužitelné přístroje můžete zdarma odevzdat v místě distribuce, respektive u všech takových distributorů, kteří se zabývají prodejem zařízení, která mají stejné parametry a funkci. Odevzdat můžete i na sběrných místech určených ke shromažďování elektronického odpadu. Tak chráníte životní prostředí, své zdraví a zdraví ostatních. V případě jakéhokoli dotazu kontaktujte místní organizaci zabývající se zpracováváním odpadu. Úlohy předepsané příslušnými právními předpisy vztahujícími se na výrobce vykonáváme a neseme s tímto spojené případné náklady.

PROHLÁŠENÍ

Tento produkt je vybaven antibakteriálním zásobníkem na vodu, na základě zkušební protokolu číslo 2020FM31201R01E z laboratoře GUANGDONG DETECTION CENTER OF MICROBIOLOGY.

VAŽNE SIGURNOSNE UPUTE

PAŽLJIVO PROČITAJTE UPUTSTVO ZA UPUTE PRIJE UPORABE I SAČUVAJTE IH ZA DALJNJU UPORABU!

UPOZORENJA

1. Prije uporabe proizvoda, pročitajte upute za uporabu u nastavku i čuvajte ih. Izvorni opis izrađen je na mađarskom jeziku.
2. Ovaj uređaj mogu koristiti djeca od 8 godina ili starija te osobe s fizičkim ili mentalnim nedostacima ili osobe bez iskustva, samo ako su pod odgovarajućim nadzorom ili ako su obaviještene o tome kako koristiti proizvod na siguran način te ako razumiju potencijalne opasnosti. Djeci se ne smije dopustiti igranje s ovim proizvodom. Djeca smiju obavljati čišćenje i korisničko održavanje samo ako su pod nadzorom.
3. Nakon raspakiranja uređaja, provjerite da se nije oštetio tijekom transporta.
4. Samo za unutarnju upotrebu!
5. Imajte na umu da visoka vlažnost zraka može potaknuti rast bioloških organizama u okolišu.
6. Oprez: Mikroorganizmi koji mogu biti prisutni u vodi ili u okolišu u kojem se uređaj koristi ili pohranjuje mogu rasti u spremniku za vodu i ispuštati se u zrak, što može predstavljati vrlo ozbiljnu opasnost po zdravlje ako se voda ne zamijeni i spremnik nije propisno očišćen svaka 3 dana.
7. Nemojte dopustiti da se područje oko ovlaživača navlaži ili smoci. Ako dođe do vlage, smanjite učinak ovlaživanja. Ako se vlaženje ne može smanjiti, samo povremeno koristite ovlaživač zraka. Nemojte dopustiti da se upijajući materijali kao što su podovi s tepisima, zavjese, tkanine ili stolnjaci namoče.
8. Nikada ne ostavljajte vodu u spremniku za vodu kada ne koristite uređaj.
9. Uređaj držite dalje od grijača i ostalih električnih uređaja.
10. Spojite samo na utičnicu 230 V ~ / 50 Hz!
11. U potpunosti odmotajte spojni kabel!
12. Uređaj nikada nemojte priključivati na električnu mrežu mokrim, vlažnim rukama!
13. Nemojte provoditi spojni kabel preko uređaja!
14. Spojni kabel nemojte provoditi pod tepisima, otiračima itd.!
15. Postavite aparat tako da utikač bude lako dostupan i da se može lako izvući !
16. Provodite kabel tako da se ne možete slučajno izvući i da se niko ne može spotaknuti.
17. U slučaju oštećenja mrežnog kabela odmah isključite aparat i obratite se stručnjaku!
18. Prilikom čišćenja, punjenja spremnika za vodu, premještanja uređaja ili drugog održavanja, isključite uređaj izvlačenjem utikača!
19. Nikada ne dodirujte vodu ili mokre dijelove uređaja dok je uređaj pod naponom!
20. Nikada nemojte rukovati uređajem bez vode!
21. Nemojte grebati oscilator!
22. Aparat nemojte uranjati u vodu, dijelovi pod naponom ne smiju biti izloženi vodi!
23. Ne koristite bez nadzora u blizini djece!
24. Ne dopustite djeci da se igraju uređajem!
25. Nikada nemojte rastavljati uređaj!

26. Ako ga nećete koristiti dulje vrijeme, isključite aparat, odspojite ga sa struje i ispraznite spremnik za vodu.
27. Ispraznite i očistite uređaj prije spremanja. Očistite uređaj prije sljedeće uporabe.
28. Ako primijetite bilo kakve abnormalnosti (npr. neuobičajeni zvuk uređaja ili gorući miris), odmah ga isključite i isključite i napajanje
29. Zbog stalnih poboljšanja, specifikacije i dizajn mogu se promijeniti bez prethodne najave.
30. Aktualne upute za uporabu možete preuzeti s web stranice www.somogyi.hu.
31. Ne prihvaćamo odgovornost za bilo kakve tiskarske pogreške i ispričavamo se.
32. Dopusštena je samo privatna uporaba, industrijska ne!



Očistite spremnik za vodu svaka tri dana!



Opasnost od strujnog udara! Zabranjeno je rastaviti, modificirati uređaj ili njegov pribor! U slučaju oštećenja bilo kog dijela proizvoda, odmah ga isključite iz struje i obratite se stručnoj osobi!



Ako se priključni kabel za struju ošteti, može se zamijeniti isključivo s kablom koji se nabavi od proizvođača ili njegovog servisera!

INSTALACIJA, PUŠTANJE U RAD

Slijedite korake na slici **2 a**).

1. Postavite uređaj na čvrstu, ravnu površinu.
2. Spojite konektor adaptera na uređaj.
3. Skinite poklopac s spremnika za vodu.
4. Ulijte destiliranu vodu u spremnik za vodu do oznake MAX. Nemojte prepuniti spremnik za vodu, jer tako neće stvoriti dovoljno hladne pare! Voda ne smije dospjeti u mlaznicu ventilatora (4)!
5. Sada u vodu možete po potrebi dodati 5-10 kapi kvalitetnog prirodnog aromatičnog ulja. Nemojte koristiti umjetne materijale jer mogu oštetiti uređaj.
6. Vratite poklopac.
7. Priključite adapter na standardnu uzemljenu zidnu utičnicu od 230 V ~ / 50 Hz.
8. Uređaj je sada spreman za rad.

ČIŠĆENJE

Kada koristite tvrdu vodu, kamenac se tijekom vremena nakuplja u spremniku za vodu i na dijelovima uređaja koji dolaze u dodir s vodom. Kamenac taložen na oscilatoru ometa normalan rad.

Ispraznite spremnik i napunite ga svaki treći dan. Prije ponovnog punjenja očistite svježom vodom iz slavine. Uklonite kamenac, naslage ili slojeve sa strane ili unutar spremnika i obrišite sve površine suhom.

Preporučamo da

1. Koristite destiliranu vodu.
2. Često mijenjajte vodu.
3. Kada nije u upotrebi dulje vrijeme, očistite cijeli uređaj i spremite ga na suho.

Čišćenje spremnika za vodu, uklanjanje kamenca

1. Isključite ovlaživač zraka i isključite napajanje izvlačenjem utikača.
2. Ispustite vodu desno od tipki, jer voda ne može ući u mlaznicu ventilatora. Slika 2. b)
3. Spremnik za vodu isperite laganom octenom vodom (1 žlica octa u 1 čaši vode), a zatim čistom vodom.

Čišćenje oscilatora, uklanjanje kamenca

1. Isključite ovlaživač zraka i isključite napajanje izvlačenjem utikača.
2. Ispustite vodu desno od tipki, jer voda ne može ući u mlaznicu ventilatora. Slika 2. b)
3. Kapnite 5-10 kapi octa na oscilator, pričekajte 2-5 minuta
4. Od prikladno mekog materijala, npr. štapićem za čišćenje ušiju očistite površinu oscilatora.
5. Isperite čistom vodom.

RJEŠAVANJE PROBLEMA

Simptomi kvara	Moguće rješenje kvara
Ovlaživanje vazduha ne djeluje.	Napunite spremnik za vodu destiliranom vodom.
	Provjerite mrežno napajanje.
	Skinite poklopac i napunite spremnik za vodu.
Ovlaživanje vazduha nije dovoljno učinkovito.	Snizite razinu vode.
	Očistite oscilator.
Voda napušta uređaj.	Provjerite da li poklopac dobro stoji na mjestu.
	Možda je zrak prehladan ili je - vlažnost zraka previsok; smanjite intenzitet vlaženja.



RASPOLAGANJE

Uređaji koji se odlažu u otpad se trebaju izdvojeno prikupljati, odvojeno od otpada iz kućanstva, jer mogu u sebi sadržati komponente koje su opasne po okoliš i ljudsko zdravlje! Korišteni ili uređaji koji se odlažu u otpad se besplatno mogu odnijeti na mjesto njihove distribucije, odnosno kod takvog distributera koji vrši prodaju uređaja istih karakteristika i funkcije. Mogu se odložiti i na deponijima koji su specijalizirani za odlaganje elektronskog otpada. Ovime Vi štite Vaš okoliš, Vaše i zdravlje drugih ljudi. Ukoliko imate pitanja, obratite se lokalnoj organizaciji za odlaganje otpada. Prihvaćamo na sebe zakonom određene obveze koje su propisane za proizvođače i sve troškove koji su u vezi s tim.

IZJAVA

Ovaj proizvod ima antibakterijski spremnik za vodu koji se temelji na testnom protokolu 2020FM31201R01E laboratorija GUANGDONG DETECTION CENTER OF MICROBIOLOGY.

EN AROMA DIFFUSER

FEATURES

Ultrasonic cold mist humidifier, aroma diffuser, with warm white flame effect and mood light.

- water tank capacity: 200 ml • two humidification levels • humidification that can be used independently • two selectable brightness levels or pulsating light
- humidification and lighting switch off, when the water runs out • mains adapter included

FUNCTIONS

"MIST" button

BUTTON PRESS	FUNCTION	ACOUSTIC SIGNAL
<i>When the device is Off:</i>		
1x shortly	continuous humidification at high level; high brightness	1x beep
2nd time shortly	the appliance turns off	2x beeps
<i>When the device is On:</i>		
1x press and hold	continuous humidification at low level ; constant lighting	2x beeps
2x press and hold	continuous humidification at high level ; constant lighting	1x beep
etc.		-
pressing and holding after 1x or 2x beeps	the device turns off together with the lighting	long beep

"LIGHT" button

BUTTON PRESS	FUNCTION
<i>When the device is On:</i>	
	high brightness
1x	low brightness
2x	pulsating light
3x	lighting turns off; humidification stays on
4x	restart lighting with high brightness

INDICATION OF EMPTY WATER TANK

When the water runs out, the appliance turns off with 2x beeps.

FILLING THE WATER TANK

Caution! Before filling the water tank, disconnect the device by unplugging the plug.

Refill the water tank according to the instructions in Clauses 3 to 6 of the Section **PUTTING INTO USE**. You should remove the cover in all cases, otherwise a water drop may form over the LEDs blocking the flow of mist.

Water that is too cold or too hot will inhibit vapour formation and may damage the device.

EMPTYING THE WATER TANK

Caution! Before emptying the water tank, disconnect the device from the power supply by pulling out the plug.

Only pour out water **towards the right side of buttons**, as water should not get into the air vent. **Figure 2. b)**

TECHNICAL SPECIFICATIONS

power supply, mains adapter:PRI: 100–240 V~ / 50/60 Hz; SEC: 24 V~ / 0,5 A

size of the water tank:200 ml

environmental temperature:5-40 °C

dimensions:20 x 13 x 8 cm

H AROMADIFFÚZOR

JELLEMZŐK

Ultrahangos hidegpárásító, aroma diffúzor, melegfehér lángeffekttel és hangulatfényvel.

• víztartály kapacitása: 200 ml • két párasítási fokozat • önállóan is használható párasítás • kiválasztható két fényerő vagy pulzáló fény • vízhiány esetén kikapcsol a párasítás a világítással együtt • tartozék hálózati adapter

FUNKCIÓK

"MIST" nyomógomb

GOMBNYOMÁS	FUNKCIÓ	HANGJELZÉS
<i>A kikapcsolt állapotból kiindulva:</i>		
1x röviden	folyamatos párasítás nagy fokozaton; nagy fényerő	1x csipogás
másodsor röviden	kikapcsol a készülék	2x csipogás
<i>A bekapcsolt készüléken:</i>		
1x hosszan nyomva	folyamatos párasítás kis fokozaton ; világítás nem változik	2x csipogás
2x hosszan nyomva	folyamatos párasítás nagy fokozaton ; világítás nem változik	1x csipogás
stb.		-
1x vagy 2x csipogás után tovább nyomva tartva	a készülék kikapcsol a világítással együtt	hosszan sipol

"LIGHT" nyomógomb

GOMBNYOMÁS	FUNKCIÓ
<i>A bekapcsolt készüléken:</i>	
	nagy fényerő
1x	kis fényerő
2x	pulzáló fény
3x	fény kikapcsolása; a párasítás tovább üzemel
4x	nagy fényerő újbóli bekapcsolása

VÍZHIÁNY JELZÉSE

A készülék vízhiány esetén kikapcsol, 2x csipogó hangjelzést ad.

VÍZTARTÁLY FELTÖLTÉSE

Figyelem! A víztartály feltöltése előtt áramtalanítsa a készüléket a csatlakozódugó kihúzásával!

Töltsé fel a víztartályt az **ÜZEMBE HELYEZÉS** szakasz 3-6 pontjai szerint. Fontos, hogy mindenképp vegye le a burkolatot, egyébként előfordulhat, hogy vízlencse alakul ki a LED-ek fölött, ami elzárja a pára útját.

A túl hideg vagy forró víz gátolja a pára képződést, és károsíthatja a készüléket is.

VÍZTARTÁLY KIÜRÍTÉSE

Figyelem! A víztartály kiürítése előtt áramtalanítsa a készüléket a csatlakozódugó kihúzásával!

A vizet a **nyomógomboktól jobbra** szabad csak kiönteni, mert a ventilátor fúvókába nem kerülhet víz! **2. b) ábra**

MŰSZAKI ADATOK

tápellátás, hálózati adapter:PRI: 100–240 V~ / 50/60 Hz; SEC: 24 V~ / 0,5 A

víztartály mérete:200 ml

környezeti hőmérséklet:5–40 °C

méret:20 x 13 x 8 cm

SK AROMATICKÝ DIFUZÉR

CHARAKTERISTIKA

Ultrazvukový studený zvlhčovač vzduchu, aromatický difuzér, s teplým bielym plameňovým efektom a dekoračným svetlom.

• kapacita nádoby: 200 ml • dva stupne zvlhčovania • samostatné používanie zvlhčovania • nastaviteľné dve svietivosti alebo pulzujúce svetlo • pri nedostatku vody sa vypne zvlhčovanie aj osvetlenie • sieťový adaptér je príslušenstvom

FUNKCIE

Tlačidlo "MIST"

STLAČENIE TLAČIDLA	FUNKCIA	ZVUKOVÝ SIGNÁL
<i>Východiskový stav je vypnutý stav:</i>		
1x krátko	priebežné zvlhčovanie na vysokom stupni; vysoká svietivosť	1x pípanie
druhý krát krátko	vypnutý prístroj	2x pípanie
<i>Na zapnutom prístroji:</i>		
1x dlhé stlačenie	priebežné zvlhčovanie na nízkom stupni ; osvetlenie sa nemení	2x pípanie
2x dlhé stlačenie	priebežné zvlhčovanie na vysokom stupni ; osvetlenie sa nemení	1x pípanie
atď.		-
1x alebo 2x pípanie, podržaním ďalej stlačene	vypne sa prístroj aj osvetlenie	dlhé pípanie

Tlačidlo "LIGHT"

STLAČENIE TLAČIDLA	FUNKCIA
<i>Na zapnutom prístroji:</i>	
	vysoká svietivosť
1x	nízka svietivosť
2x	pulzujúce svetlo
3x	vypnutie svetla; zvlhčovanie funguje ďalej
4x	opätovné zapnutie vysokej svietivosti

SIGNALIZÁCIA NEDOSTATKU VODY

Pri nedostatku vody prístroj sa vypne a 2x pípa.

NAPLNENIE NÁDOBY NA VODU

Pozor! Pred naplnením nádoby na vodu odpojte prístroj od elektrickej siete vytiahnutím zástrčky zo zásuvky!

Naplňte nádobu podľa bodov 3-6 odseku **ÚVEDENIE DO PREVÁDZKY**. V každom prípade je dôležité odstrániť kryt, inak sa nad LED diódami môže vytvoriť vodná šošovka, ktorá blokuje cestu vlhkosti.

Príliš studená alebo teplá voda zabraňuje vytváraniu pary a môže poškodiť prístroj.

VYPRÁZDNIENIE NÁDOBY NA VODU

Pozor! Pred vyprázdnením nádoby na vodu odpojte prístroj od elektrickej siete vytiahnutím zástrčky zo zásuvky!

Vodu vylejte **vpravo od tlačidiel**, dbajte na to, aby do fúkacej dýzy ventilátora nedostala voda! **Obr. 2. b).**

TECHNICKÉ ÚDAJE

napájanie, sieťový adaptér:PRI: 100–240 V~ / 50/60 Hz; SEC: 24 V~ / 0,5 A

rozmery nádoby na vodu:200 ml

prevádzková teplota:5–40 °C

rozmery:20 x 13 x 8 cm

RO DIFUZOR AROMATERAPIE

CARACTERISTICI

Umidificator la rece cu ultrasunete, difuzor aromaterapie cu lumină ambientală albă caldă și efect de flacără.

• capacitate rezervor de apă: 200 ml • două trepte de umidificare • umidificare autonomă • posibilitatea de a alege între două niveluri de luminozitate sau lumină pulsatorie • umidificarea, împreună cu lumina se opresc în cazul lipsei de apă • adaptor de rețea inclus

FUNCȚII

"MIST" buton

APĂSARE DE BUTON	FUNCȚII	SEMNAL SONOR
<i>Pomind de la starea oprit:</i>		
1x scurt	umidificare ridicată continuă; luminozitate ridicată	1x beep
A doua oară scurt	Aparatul se oprește	2x beep
<i>Pe aparatul pornit:</i>		
Apăsă 1x lung	umidificare continuă pe treapta joasă ; iluminarea nu se schimbă	2x beep
Apăsă de 2x lung	umidificare continuă pe treapta înaltă ; iluminarea nu se schimbă	1x beep
etc.		-
Ținut apăsat după beep 1x sau de 2x	aparatul se oprește odată cu luminile	Beep lung

"LIGHT" buton

APĂSARE DE BUTON	FUNCȚIE
<i>Pe aparatul pornit:</i>	
	Luminozitate ridicată
1x	Luminozitate redusă
2x	Lumină cu pulsare
3x	lumină stinsă; umidificarea continuă să funcționeze
4x	activarea din nou a luminozității înalte

SEMNALIZARE LIPSĂ DE APĂ

Aparatul se oprește în caz de lipsă de apă și emite un semnal sonor de 2 ori.

UMPLEREA REZERVORULUI

Atenție! Înainte de a umple rezervorul scoateți aparatul de sub tensiune prin extragerea ștecherului din priză!

Umpleți rezervorul cu apă conform pașilor 3-6 din capitoul **PUNEREA ÎN FUNCȚIUNE**.

Este important să îndepărtați capacul, în caz contrar s-ar putea să vă treziți cu o lentilă de apă deasupra LED-urilor, blocând calea condensului.

Apa prea rece sau prea fierbinte împiedică formarea aburului, deteriorând astfel aparatul.

GOLIREA REZERVORULUI

Atenție! Înainte de a goli rezervorul scoateți aparatul de sub tensiune prin extragerea ștecherului din priză!

Goliți apa din rezervor înclinând aparatul **spre dreapta butoanelor**, deoarece apa nu poate intra în duza ventilatorului! **Fig. 2. b)**

DATE TEHNICE

alimentare, adaptor de rețea:.....PRI: 100–240 V~ / 50/60 Hz; SEC: 24 V~ / 0,5 A

volum rezervor de apă:200 ml

temperatură ambientală:.....5-40 °C

dimensiune:.....20 x 13 x 8 cm

SRB MNE AROMA ISPARIVAČ

OSOBI NE

Ultrazvučni hladni isparivač, aroma difuzor sa efektom toplo belog plamena i dekorativnim svetlom.

• kapacitet rezervoara vode: 200 ml • dve jačine isparivača • zasebna upotreba isparivača • odabir dve jačine svetlosti i pulsirajuće svetlo • u slučaju nestanka vode svetlo se isključuje automatski sa isparivačem • u priboru strujni adapter

FUNKCIJE

"MIST" taster

PRITISAK TASTERA	FUNKCIJA	ZVUČNI SIGNAL
<i>Od isključenog stanja:</i>		
1x kratko	konstantno isparenje većom snagom; sa jakim svetlom	1 puštanje
drugi put kratko	uređaj se isključuje	2 pištanja
<i>Na uključenom uređaju:</i>		
1x duži pritisak	konstantno isparenje manjom snagom ; bez promene svetlosti	2 pištanja
2x duži pritisak	konstantno isparenje većom snagom ; bez promene svetlosti	1 puštanje
itd.		-
Nakon 1 ili 2 pištanja i daljim držanjem tastera	uređaj se isključuje sa svetlom zajedno	dugačko pištanje

"LIGHT" taster

PRITISAK TASTERA	FUNKCIJA
<i>Na uključenom uređaju:</i>	
	jaka svetlost
1x	slaba svetlost
2x	pulsirajuće svetlo
3x	svetlo isključeno; isparivač i dalje radi
4x	jako svetlo ponovno uključenje

INDIKACIJA PRAZNOG REZERVOARA

U slučaju nestanka vode uređaj se isključuje i daje 2 kratka zvučna signala.

PUNJENJE REZERVOARA VODE

Pažnja! Pre punjenja rezervoara isključite uređaj iz struje!

Napunite rezervoar prema opisima poglavlja 3-6 u delu **PUŠTANJE U RAD**. Bitno je da se poklopac skine pre punjenja i tako puni rezervoar, inače se može stvoriti voda oko LED dioda koji sprečava prolaz pare.

Prehladna ili pretopla voda sprečava isparavanje a može i oštetiti uređaj.

PRAŽNENJE REZERVOARA VODE

Pažnja! Pre pražnjenja rezervoara isključite uređaj iz struje!

Voda se iz rezervoara sme izliti **samo sa desne strane tastera** na uređaju, pošto ne sme da u diznu ventilatora dopre voda, **skica 2. b!**

TEHNIČKI PODACI

napajanje, strujni adapter:.....PRI: 100–240 V~ / 50/60 Hz; SEC: 24 V~ / 0,5 A

zapremina rezervoara:.....200 ml

temperatura upotrebe:.....5-40 °C

dimenzije:.....20 x 13 x 8 cm

GZ AROMATICKÝ DIFUZÉR

SPECIFIKACE

Ultrazvukový zvlhčovač vzduchu s tvorbou studené páry, aromatický difuzér s efektem teplého bílého plamene a náladovým světlem
 • kapacita zásobníku na vodu: 200 ml • dva stupně tvorby páry • funkci tvorby páry lze používat i samostatně • volba dvou stupňů jasu nebo pulzujícího světla
 • v případě nedostatku vody se funkce tvorby páry vypíná, včetně osvětlení • v příslušenství síťový adaptér

FUNKCE

"MIST" tlačítko

STISKNUTÍ TLAČÍTKA	FUNKCE	ZVUKOVÝ SIGNÁL
<i>Difuzér je ve vypnutém stavu:</i>		
1 x krátké stisknutí	plynulá tvorba páry na vysokém stupni; vysoký jas	1 x pípnutí
podruhé krátké stisknutí	difuzér se vypne	2 x pípnutí
<i>Difuzér je v zapnutém stavu:</i>		
1 x přidržené stisknutí	plynulá tvorba páry na nízkém stupni ; osvětlení beze změny	2 x pípnutí
2 x přidržené stisknutí	plynulá tvorba páry na vysokém stupni ; osvětlení beze změny	1 x pípnutí
atd.		-
po 1 nebo 2 zvukových signálech přidržené stisknutí	difuzér se vypne, včetně osvětlení	dlouhý zvukový signál

"LIGHT" tlačítko

STISKNUTÍ TLAČÍTKA	FUNKCE
<i>Difuzér je v zapnutém stavu:</i>	
	vysoký jas
1x	nízký jas
2x	pulzující světlo
3x	vypnutí světla; funkce tvorby páry zůstává aktivní
4x	opakované zapnutí vysokého jasu

SIGNALIZACE NEDOSTATKU VODY

V případě nedostatku vody se difuzér vypne, zároveň vydá 2 zvukové signály.

DOPLNĚNÍ ZÁSOBNÍKU NA VODU

Upozornění! Předtím, než zásobník naplníte vodou, difuzér odpojte z elektrické sítě vytažením napájecího kabelu ze zásuvky ve zdi!
 Do zásobníku na vodu nalijte vodu, podle pokynů uvedených v bodech 3 až 6 v části **UVEDENÍ DO PROVOZU**. Je důležité, abyste v každém případě odstranili kryt, protože by se mohlo stát, že se nad LED diodami vytvoří vodní čůčka, což vede k uzavření cesty páry.
 Příliš studená nebo příliš horká voda zamezuje vytváření páry a může difuzér poškodit.

VYPRAZDŇENÍ ZÁSOBNÍKU NA VODU

Upozornění! Předtím, než ze zásobníku vylijete vodu, difuzér odpojte z elektrické sítě vytažením napájecího kabelu ze zásuvky ve zdi.
 Vodu vylijte ve směru **napravo od tlačítek**, protože do trysky ventilátoru se nesmí dostat voda! **obrázek 2. b)**

TECHNICKÉ ÚDAJE

napájení, síťový adaptér:PRI: 100–240 V~ / 50/60 Hz; SEC: 24 V~ / 0,5 A
 rozměry zásobníku na vodu:200 ml
 teplota okolního prostředí:5–40 °C
 rozměry:20 x 13 x 8 cm

HR BiH AROMA DIFUZOR

ZNAČAJKE

Ultrazvučni hladni ovlaživač zraka, aroma difuzor s efektom toplog bijelog plamena i svjetlom raspoloženja.

• kapacitet spremnika za vodu: 200 ml • dva stupnja ovlaživanja zraka • ovlaživanje zraka se može koristiti samostalno • mogu se odabrati dva svjetla ili pulsirajuće svjetlo • ovlaživanje zraka sa osvjetljenjem se isključuje u slučaju nestašice vode • mrežni adapter uključen

FUNKCIJE

tipka "MIST"

PRITISAK TIPKE	FUNKCIJA	ZVUČNI SIGNAL
<i>Počevši od:</i>		
kratko 1x	kontinuirano ovlaživanje zraka velikom brzinom; visoka svjetlina	1x bip
kratko po drugi put	uređaj se isključuje	2x bip
<i>Kada je uređaj uključen:</i>		
dug pritisak 1x	kontinuirano ovlaživanje zraka na maloj razini ; osvjetljenje se ne mijenja	2x bip
dug pritisak 2x	kontinuirano ovlaživanje zraka na velikoj razini ; osvjetljenje se ne mijenja	1x bip
itd.		-
Dug pritisak nakon 1x ili 2x zvučnih signala	uređaj se isključuje zajedno sa svjetlima	dugo pišti

tipka "LIGHT"

PRITISAK TIPKE	FUNKCIJA
<i>Kada je uređaj uključen:</i>	
	visoka svjetlina
1x	mala svjetlina
2x	pulsirajuće svjetlo
3x	svjetlo se gasi; ovlaživanje zraka se nastavlja
4x	ponovno uključuje visoke svjetline

INDIKACIJA NEDOSTAKA VODE

Aparat se isključuje u slučaju nestašice vode i emituje 2x zvučna signala.

PUNJENJE SPREMNIKA VODE

Pažnja! Prije punjenja spremnika za vodu, isključite uređaj iz utičnice izvlačenjem utikača!

Napunite spremnik za vodu prema točkama 3-6 u odjeljku **INSTALACIJA**. Svakako je važno ukloniti poklopac, inače se preko LED dioda može stvoriti vodena leća koja blokira put vlage.

Preladna ili prevruća voda spriječit će stvaranje vlage i može oštetiti uređaj.

PRAŽNENJE SPREMNIKA VODE

Pažnja! Prije pražnjenja spremnika za vodu, isključite uređaj iz utičnice izvlačenjem utikača!

Voda se smije ispuštati samo **desno od tipki**, jer voda ne smije ući u mlaznicu ventilatora! **Slika 2. b)**

TEHNIČKI PODACI

napajanje, mrežni adapter:PRI: 100–240 V~ / 50/60 Hz; SEC: 24 V~ / 0,5 A

veličina spremnika za vodu:200 ml

temperatura okoline:5-40 °C

razmjere:20 x 13 x 8 cm

Producer / gyártó / výrobca / producător / proizvođač / výrobce / proizvođač / producent: **SOMOGYI ELEKTRONIC®** • H – 9027 • Győr, Gesztenyefa út 3. • www.somogyi.hu

Distribútor: **SOMOGYI ELEKTRONIC SLOVENSKO s. r. o.** • Ul. gen. Klapku 77, 945 01 Komárno, SK • Tel.: +421/0/35 7902400 • www.somogyi.sk

Distributor: **S.C. SOMOGYI ELEKTRONIC S.R.L.** • J12/2014/13.06.2006 C.U.I.: RO 18761195 • Cluj-Napoca, județul Cluj, România, Str. Prof. Dr. Gheorghe Marinescu, nr. 2, Cod poștal: 400337 • Tel.: +40 264 406 488, Fax: +40 264 406 489 • www.somogyi.ro

Uvoznik za SRB: **ELEMENTA d.o.o.** • Jovana Mikića 56, 24000 Subotica, Srbija • Tel: +381(0)24 686 270 • www.elementa.rs • Zemlja uvoza: Mađarska • Zemlja porekla: Kina • Proizvođač: Somogyi Elektronik Kft.

Uvoznik za HR: **ZED d.o.o.** • Industrijska c. 5, 10360 Sesvete, Hrvatska • Tel: +385 1 2006 148 • www.zed.hr • Uvoznik za BiH: **DIGITALIS d.o.o.** • M.Spahe 2A/30, 72290 Novi Travnik, BiH • Tel: +387 61 095 095 • www.digitalis.ba • Proizvođač: Somogyi Elektronik Kft, Gesztenyefa út 3, 9027 Győr, Mađarska