



instruction manual
eredeti használati utasítás
návod na použitie
manual de utilizare
uputstvo za upotrebu
návod k použití
uputa za uporabu

EN -Safety and maintenance / H - Biztonság és karbantartás / SK - Bezpečnosť a údržba / RO - Siguranță și întreținere /
SRB-MNE - Bezbednost i održavanje / CZ - Bezpečnost a údržba / HR-BIH - Sigurnost i održavanje

3 – 20

EN -Functions / H - Funkciók / SK - Funkcie / RO - Funcții / SRB-MNE - Funkcije / CZ - Funkce / HR-BIH - Funkcije

21 – 24



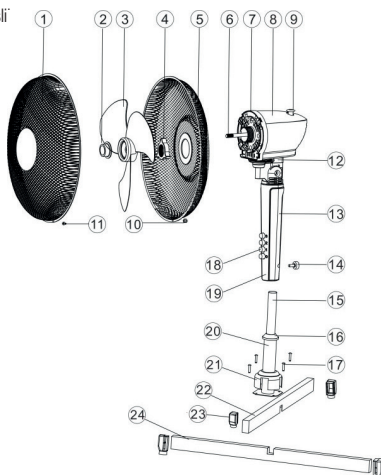
SF 43 BK



SF 43 WH



figure 1. • 1. ábra • 1. obraz • figura 1. • 1. skica • 1. obrázek • 1. сли



	EN	H	SK	RO	SRB-MNE	CZ	HR-BIH
	STRUCTURE (Figure 1.)	FELÉPÍTÉS (1. ábra)	ŠTRUKTÚRA (1. obrázok)	STRUCTURĂ (Figura 1.)	SASTAVNI DELOVI (1. skica)	POPIS (1. schéma)	DIJELOVI UREĐAJA (Slika 1.)
1.	front grill with fixing tabs	első rács, rácsrögzítő fűlekkel	predná mriežka, s úchytkami na upevnenie	grilă frontală cu urechi de fixare a grilei	prednja mrežica sa ušicama	přední mřížka s úchyty	prednja rešetka, s jezičcima za pričvršćivanje rešetke
2.	fan blade fixing bolt	ventilátorlapát rögzítőcsavar	skrutka na upevnenie vrtule	șurub de fixare a paletei ventilatorului	zavrtnaj za pričvršćivanje lopatice ventilatora	šroub pro upevnění lopatky ventilátoru	vijak za pričvršćivanje lopatica ventilatora
3.	fan blade	ventilátorlapát	vrtuľa ventilatora	paleta ventilatorului	lopatica ventilatora	loparka ventilátoru	lopatica ventilatora
4.	rear grill fixing screw	hátsó rácsot rögzítő csavar	upevňovacia skrutka zadnej mriežky	șurubul de fixare a grilajului din spate	zavrtnaj za pričvršćivanje zadnje mrežice	upevňovací šroub zadní mřížky	vijak za pričvršćivanje stražnje rešetke
5.	rear grill, carrying handle	hátsó rács, hordfűl	zadná mriežka, držiak	grilă din spate, urechea de butoi	zadnja mrežica, drška za nošenje	zadní mřížka, nosný úchyt	stražnja rešetka, ušica za nošenje
6.	motor shaft	motor tengely	hriadeľ motora	axul motorului	osovina motora	hřídel motoru	osovina motora
7.	front part of motor housing	motorburkolat elűsű rész	predná časť krytu motora	partea din fațã a capotei motorului	prednji dio poklopca motora	přední část krytu motoru	prednji dio poklopca motora
8.	motor housing	motorburkolat	kryt motora	capota motorului	pokopac motora	kryt motoru	poklopac motora
9.	oscillation toggle switch	oscillálás kapcsoló	spínač oscilácie	comutator de oscilație	prekidač oscilacije	oscilační spínač	oscilacijski prekidač
10.	grill fixing nut	rácsrögzítő anya	upevňovacia matica mriežky	piuliță de fixare a grilei	matica za fiksiranje mrežice	matice pro upevnění mřížky	matica za pričvršćivanje rešetke
11.	grill fixing screw	rácsrögzítő csavar	upevňovacia skrutka mriežky	șurub de fixare a grilei	šaraf za fiksiranje mrežice	šroub upevnění mřížky	vijak za pričvršćivanje rešetke
12.	motor holder	motortartó	držiak motora	suportul motorului	nosaa motora	uložení, držák motoru	nosaa motora
13.	back part of control panel	kezelőpanel hátsó rész	zadná časť ovládacieho panela	partea din spate a panoului de comandă	zadnja strana kontrolne ploče	zadní část ovládacího panelu	stražnji dio upravljačke ploče
14.	fan fixing bolt	ventilátor rögzítőcsavar	skrutka na upevnenie ventilatora	șurub de fixare a ventilatorului	šaraf za fiksiranje lopatice	upevňovací šroub ventilátoru	vijak za pričvršćivanje ventilatora
15.	top part of stand	állvány felső része	horná časť stojana	partea superioară a standului	gomji deo stalka	horní část stojanu	gomji dio stalka
16.	height fixing ring	magasságrögzítő gyűrű	upevňovací krúžok výšky	inel de reglare a înălțimii	prsten za podešavanje visine	kroužek pro upevnění výšky	prsten za fiksiranje visine
17.	stand fixing screws (4 pcs)	állványrögzítő csavarok (4 db)	skrutky na upevnenie stojana (4 ks)	șuruburi de fixare a suportului (4 buc.)	šaraf za fiksiranje stalka (4 kom.)	šrouby pro upevnění stojanu (4 ks.)	vijci za pričvršćivanje stalka (4 kom.)
18.	mode switches	fokozatkapcsolók	spínače stupňov rýchlosti	întrerupătoare cu trepte	prekidač za odabir brzine	rychlostní spínače	pozicijski prekidači
19.	front part of control panel	kezelőpanel elűsű rész	predná časť ovládacieho panela	partea frontală a panoului de comandă	prednja strana kontrolne ploče	přední část ovládacího panelu	prednji dio upravljačke ploče
20.	bottom part of stand	állvány alsó része	spodná časť stojana	partea inferioară a standului	donji deo stalka	spodní část stojanu	donji dio stalka
21.	plastic cover	műanyag takaróelem	plastový kryt	element de acoperire din plastic	plastični poklopac	plastový krycí prvek	plastični pokrovni element
22.	upper metal base	felső fém talp	kovový podstavec, horná časť	baza metalică superioară	gornje metalno postolje	horní kovová základna	gornja metalna baza
23.	plastic locking element (4 pcs)	műanyag záróelem (4 db)	plastový uzatvárací prvok (4 ks)	element de blocare din plastic (4 bucăți)	plastični poklopci (4 kom.)	plastový uzavírací prvek (4 ks)	plastični element za zatvaranje (4 kom.)
24.	lower metal base	alsó fém talp	kovový podstavec, dolná časť	baza metalică inferioară	donje metalno postolje	spodní kovová základna	donja metalna baza

EN **STANDING FAN**

IMPORTANT SAFETY INSTRUCTIONS **READ CAREFULLY AND KEEP FOR FUTURE REFERENCE!**

WARNINGS

1. Before using this product, please read and keep the following operating instructions. The original language of the description is Hungarian.
2. This device should not be used by individuals with reduced physical, sensory or mental capabilities, or who lack experience and knowledge, while children aged 8 years and older must be supervised or instructed in the safe use of the device and understand the hazards involved. Children should not play with the device. Children may clean the device or perform user maintenance only under supervision.
3. Ensure that the device was not damaged during transport.
4. The device must not be used in combination with a programmable switch, time switch or separate remote-controlled systems, etc., which can independently switch the device on, as the possible covering or incorrect positioning of the device may cause an accident.
5. Never use in areas where flammable vapours or explosive dust could be released. Do not operate in flammable or explosive environments.
6. Operate only under constant supervision.
7. Do not operate around children without supervision.
8. Suitable for use in dry indoor conditions only. Keep away from humid environments (e.g. bathrooms, swimming pools).
9. DO NOT use the device in the vicinity of a bathtub, sink, shower, swimming pool or sauna.
10. Do not use the device in vehicles or in confined spaces (< 5 m²) (e.g. elevator).
11. If the device will not be used for a longer period of time, switch it off and unplug it from the wall socket.
12. Before moving the device, always disconnect it from the power supply.
13. Only move it by the carrying handle.
14. If you notice any irregularities (e.g. an unusual noise coming from the device or a burning smell), switch it off and disconnect the power supply immediately.
15. Take care that no objects or liquids penetrate through the openings.
16. Do not allow exposure to dust, humidity, sunlight or direct heat.
17. Disconnect the appliance before cleaning by unplugging it from the power supply.
18. Before removing or replacing the protective grill, disconnect the fan by unplugging it from the power supply.
19. Never touch the device or the power cable with wet hands.
20. Only connect to 230 V~ / 50 Hz sockets.
21. Unwind the power cable completely.
22. Do not run the power cable across the device.

23. Do not run the power cable under a carpet, mat, etc.
24. Position the device so that the plug is easily accessible and can be unplugged.
25. Run the power cable so that it cannot be unplugged accidentally or tripped over.
26. Technical data and design are subject to change without notice due to continuous developments.
27. The latest operating instructions can be downloaded from www.somogyi.hu.
28. We do not assume any responsibility for printing errors and apologise for any inconvenience caused.
29. Only for personal, not industrial use!



Danger of electric shock! Do not dismantle or modify the device or its accessories. In case of damage to any part, unplug it from the power supply immediately and contact a qualified electrician.



If the power cable is damaged, only the manufacturer, its repair service provider or a similarly qualified technician should replace it!

ASSEMBLING AND SETTING UP THE DEVICE

1. Remove the packaging with care to avoid scratching the plastic coating with scissors or a knife.
2. Insert the upper metal base (22) into the lower metal base (24) in the middle.
3. Screw the bottom part of the stand (20) onto the assembled cross-shaped base (17).
4. Insert the locking elements into the ends of the bases.
5. Cover the stand fixing screws with the plastic cover (21).
6. Attach the fan motor with the control panel to the top part of the stand (15) and secure it with the bolt (14).
7. Place the rear part of the grill (5) onto the motor so that the small borehole on the rim of the grill is at the bottom. Secure the rear grill with the plastic screw (4).
8. Place the blade (3) on the motor shaft and secure it with the blade fixing left-hand thread screw (2).
9. Hang the front grill onto the rear grill at the top. Secure the front and rear grills to each other with the small bolt and nut (11, 10).
10. Finally, complete the assembly by closing the grill fixing tabs.
11. Position the device on a solid, level surface, away from radiating heat and naked flames.
12. Connect it to the power supply (230 V~ / 50 Hz).

CLEANING

For the optimum operation of the device, its cleaning frequency depends on the level of contamination, but it may be required at least once a month.

1. Before cleaning, switch off the device and disconnect it by unplugging it from the power supply.
2. Attention! When the fan is disconnected from the power supply, remove the front of the protective grill.
3. Clean the outside of the device with a slightly damp cloth. Do not use an aggressive cleaning agent. Water must not get inside the device, onto its electrical components.
4. Attention! While the fan is disconnected from the power supply, replace the protective grill of the fan.
5. Restart the fan only thereafter.

TROUBLESHOOTING

Malfunction	Possible solution to the malfunction
The fan does not switch on.	Check the power supply.
	Check the mode switches.
The fan does not oscillate.	Check the oscillation toggle switch.



DISPOSAL

Waste equipment must be collected and disposed separately from household waste because it may contain components hazardous to the environment or health. Used or waste equipment may be dropped off free of charge at the point of sale, or at any distributor which sells equipment of identical nature and function. Dispose of product at a facility specializing in the collection of electronic waste. By doing so, you will protect the environment as well as the health of others and yourself. If you have any questions, contact the local waste management organization. We shall undertake the tasks pertinent to the manufacturer as prescribed in the relevant regulations and shall bear any associated costs arising.

H ÁLLÓVENTILÁTOR

FONTOS BIZTONSÁGI UTASÍTÁSOK

OLVASSA EL FIGYELMESEN ÉS ŐRIZZE MEG A KÉSŐBBI FELHASZNÁLÁSHOZ!

FIGYELMEZTETÉSEK

1. A termék használatba vétele előtt, kérjük, olvassa el az alábbi használati utasítást és őrizze is meg. Az eredeti leírás magyar nyelven készült.
2. Ezt a készüléket azok a személyek, akik csökkent fizikai, érzékelési vagy szellemi képességekkel rendelkeznek, vagy akiknek a tapasztalata és a tudása hiányzik, továbbá gyermekek 8 éves kortól csak abban az esetben használhatják, ha az felügyelet mellett történik, vagy a készülék biztonságos használatára vonatkozó útmutatást kapnak, és megértik a használatból eredő veszélyeket. Gyermekek nem játszhatnak a készülékkel. Gyermekek kizárólag felügyelet mellett végezhetik a készülék tisztítását vagy felhasználói karbantartását.
3. Bizonyosodjon meg róla, hogy a készülék nem sérült meg a szállítás során!
4. A készüléket nem szabad olyan programkapcsolóval, időkapcsolóval vagy különálló távvezérelt rendszerekkel stb. együtt használni, amelyek önállóan bekapcsolhatják a készüléket, mert a készülék esetleges letakarása, helytelen elhelyezése balesetet okozhat.
5. Tilos ott használni, ahol gyúlékony gőz vagy robbanásveszélyes por szabadulhat fel! Ne használja gyúlékony vagy robbanásveszélyes környezetben!
6. Csak folyamatos felügyelet mellett üzemeltethető!
7. Tilos gyermekek közelében felügyelet nélkül működtetni!
8. Csak száraz beltéri körülmények között használható! Óvja párás környezettől (pl. fürdőszoba, uszoda)!

9. A készüléket TILOS fürdőkád, mosdókagyló, zuhany, úszómedence vagy szauna közelében használni!
10. Tilos a készüléket gépjárművekben vagy szűk (< 5 m²), zárt helyiségekben használni (pl. lift)!
11. Ha hosszabb ideig nem használja, a készüléket kapcsolja ki, majd húzza ki a csatlakozókábelt!
12. Mielőtt mozgatja a készüléket, minden esetben áramtalanítsa azt!
13. Csak a hordfűlnél fogva szabad mozgatni!
14. Ha bármilyen rendellenességet észlel (pl. szokatlan zajt hall a készülékből, vagy égett szagot érez) azonnal kapcsolja ki és áramtalanítsa!
15. Ügyeljen arra, hogy a nyílásokon keresztül semmilyen tárgy vagy folyadék ne kerülhessen a készülékbe.
16. Óvja portól, párától, napsütéstől és közvetlen hősugárzástól!
17. Tisztítás előtt áramtalanítsa a készüléket a csatlakozódugó kihúzásával!
18. A védőrács eltávolítása vagy visszaszerelése előtt áramtalanítsa a ventilátort a csatlakozódugó kihúzásával!
19. A készüléket és a csatlakozókábelt vizes kézzel soha ne érintse meg!
20. Csak 230 V~ / 50 Hz feszültségű csatlakozóaljzatba szabad csatlakoztatni!
21. A csatlakozókábelt teljesen tekerje le!
22. Ne vezesse a csatlakozókábelt a készüléken!
23. Ne vezesse a csatlakozókábelt szőnyeg, lábtörő stb. alatt!
24. A készüléket úgy helyezze el, hogy a csatlakozódugó könnyen hozzáférhető, kihúzható legyen!
25. Úgy vezesse a csatlakozókábelt, hogy az véletlenül ne húzódhasson ki, illetve ne botolhasson meg benne senki!
26. A folyamatos továbbfejlesztések miatt műszaki adat és a design előzetes bejelentés nélkül is változhat.
27. Az aktuális használati utasítás letölthető a www.somogyi.hu weboldalról.
28. Az esetleges nyomdahibákért felelősséget nem vállalunk, és elnézést kérünk.
29. Csak magáncélú felhasználás engedélyezett, ipari nem!



Áramütésveszély! Tilos a készülék vagy tartozékainak szétszerelése, átalakítása! Bármely rész megsérülése esetén azonnal áramtalanítsa és forduljon szakemberhez.



Ha a hálózati csatlakozóvezeték megsérül, akkor a cserét kizárólag a gyártó, annak javító szolgáltatója vagy hasonlóan szakképzett személy végezheti el!

A KÉSZÜLÉK ÖSSZESZERELÉSE, ÜZEMBE HELYEZÉSE

1. A csomagolóanyagot óvatosan távolítsa el, nehogy ollóval vagy késsel megsértse a műanyag burkolatot.
2. A felső fém talpat (22) nyomja az alsó fém talpba (24) közepén.
3. Az összeállított kereszt alakú talpra csavarozza rá (17) az állvány alsó részét (20).
4. A talpak végébe nyomja bele a záróelemeket.
5. Az állványrögzítő csavarokat takarja le a műanyag takaróelemmel (21).
6. A ventilátor motort a kezelőpanellel illessze az állvány felső részére (15), majd rögzítse a (14)-es csavarral.

7. A motorra helyezze fel a rács hátsó részét (5) úgy, hogy a rács peremén lévő kis furat alul helyezkedjen el. Rögzítse a hátsó rácsot a műanyag csavarral (4).
8. A motor tengelyére helyezze fel a lapátot (3), majd fixálja a lapátrögzítő balmenetes csavarral (2).
9. Az első rácsot felül akassza rá a hátsóra. A rács első és hátsó részét rögzítse egymáshoz alul, a kis csavarral és anyával (11, 10).
10. Végül a rácsrögzítő fülek lehajtásával fejezze be az összeállítást.
11. Állítsa a készüléket szilárd, vízszintes felületre, tartsa távol sugárzó hőtől, nyílt lángtól.
12. Csatlakoztassa az elektromos hálózathoz (230 V~ / 50 Hz).

TISZTÍTÁS

A készülék optimális működése érdekében a szennyeződés mértékétől függő gyakorisággal, de legalább havonta egyszer szükséges lehet a készülék tisztítása.

1. Tisztítás előtt kapcsolja ki a készüléket, majd áramtalanítsa a csatlakozódugó kihúzásával!
2. Figyelem! A ventilátor áramtalanított állapotában távolítsa el a védőrács első részét!
3. Enyhén nedves ruhával tisztítsa meg a készülék külsejét. Ne használjon agresszív tisztítószeret!
A készülék belsejébe, az elektromos alkatrészekre nem kerülhet víz!
4. Figyelem! A ventilátor áramtalanított állapotában szerelje vissza a védőrácsot a ventilátorra!
5. Csak ezt követően helyezze a ventilátort újra üzembe!

HIBAELHÁRÍTÁS

Hibajelenség	A hiba lehetséges megoldása
Nem kapcsol be a ventilátor.	Ellenőrizze a hálózati tápellátást.
	Ellenőrizze a fokozatkapcsolókat.
A ventilátor nem oscillál.	Ellenőrizze az oscillálás kapcsolót.



ÁRTALMATLANÍTÁS

A hulladékká vált berendezést különítetten gyűjtse, ne dobja a háztartási hulladékba, mert az a környezetre vagy az emberi egészségre veszélyes összetevőket is tartalmazhat! A használt vagy hulladékká vált berendezés térítésmentesen átadható a forgalmazás helyén, illetve valamennyi forgalmazónál, amely a berendezéssel jellegében és funkciójában azonos berendezést értékesít. Elhelyezheti elektronikai hulladék átvételére szakosodott hulladékgyűjtő helyen is. Ezzel Ön védi a környezetet, embertársai és a saját egészségét. Kérdés esetén keresse a helyi hulladékkezelő szervezetet. A vonatkozó jogszabályban előírt, a gyártóra vonatkozó feladatokat vállaljuk, az azokkal kapcsolatban felmerülő költségeket viseljük. Tájékoztató a hulladékkezelésről: www.somogyi.hu

DÔLEŽITÉ BEZPEČNOSTNÉ UPOZORNENIA

POZORNE SI PREČÍTAJTE TENTO NÁVOD NA OBSLUHU A USCHOVAJTE HO PRE BUDÚCE POUŽITIE!

UPOZORNENIA

1. Pred použitím výrobku si pozorne prečítajte tento návod na použitie a starostlivo si ho uschovajte. Tento návod je preklad originálneho návodu.
2. Spotrebič nie je určený na používanie osobami so zníženými fyzickými, zmyslovými alebo mentálnymi schopnosťami, alebo s nedostatkom skúseností a vedomostí, vrátane detí od 8 rokov, používať ho môžu len pokiaľ im osoba zodpovedá za ich bezpečnosť, poskytuje dohľad alebo ich poučí o používaní spotrebiča a pochopia nebezpečenstvá pri používaní výrobku. Deti by mali byť pod dohľadom, aby sa so spotrebičom nehrali. Čistenie alebo údržbu výrobku môžu vykonať deti len pod dohľadom.
3. Presvedčte sa o tom, že prístroj sa počas prepravy nepoškodil!
4. Prístroj je zakázané napojiť na naprogramovateľný spínač, časový spínač alebo systém na diaľkové ovládanie, atď., ktoré môžu prístroj samostatne zapnúť, lebo prípadné zakrytie, nevhodné umiestnenie prístroja môže spôsobiť nehodu.
5. Je zakázané používať tam, kde sa môže nachádzať horľavá para alebo výbušný prach! Nepoužívajte v horľavom a výbušnom prostredí!
6. Prevádzkujte len pod neustálym dozorom!
7. Je zakázané prevádzkovať bez dozoru v blízkosti detí!
8. Používajte len vo vnútornom, suchom prostredí! Chráňte pred vlhkým prostredím a parou (napr. kúpeľňa, plaváreň)!
9. Prístroj je **ZAKÁZANÉ** používať v blízkosti vane, umývadla, sprchy, bazénu alebo sauny!
10. Je zakázané používať vo vozidlách alebo úzkych (< 5 m²), uzavretých priestoroch (napr. výťah)!
11. Keď prístroj dlhší čas nepoužívate, vypnite ho a odpojte z elektrickej siete!
12. Pri premiestňovaní prístroja odpojte ho od elektrickej siete!
13. Premiestňujte len pomocou držiaka!
14. Keď spozorujete akúkoľvek poruchu (napr. nezvyčajné zvuky vychádzajúce z prístroja alebo cítiť zápach spáleniny), ihneď vypnite prístroj a odpojte z elektrickej siete!
15. Dbajte na to, aby sa cez otvory nedostal do zariadenia žiadny predmet alebo tekutina.
16. Chráňte pred prachom, parou, priamym slnečným a tepelným žiarením!
17. Pred čistením prístroj odpojte z elektrickej siete vytiahnutím napájacej vidlice!
18. Pred odstránením alebo montovaním ochrannej mriežky prístroj odpojte z elektrickej siete vytiahnutím napájacej vidlice!
19. Nedotýkajte sa sieťového kábla mokrou rukou!
20. Prístroj pripojte len k elektrickej sieti s napätím 230 V~ / 50 Hz.
21. Sieťový kábel rozmotajte po jeho celej dĺžke!
22. Dbajte na to, aby sieťový prívod nevedľe cez prístroj!
23. Pripojovací kábel nevedľe popod koberec, rohožku, atď.!
24. Prístroj umiestnite tak, aby pripojovacia vidlica bola ľahko dostupná, odpojiteľná!

25. Dbajte na umiestnenie pripojovacieho kábla, aby sa náhodou nevytiahol zo siete alebo aby sa o kábel nikto nepotkol!
26. Výrobca si vyhradzuje právo zmeniť technické parametre a design výrobku kedykoľvek bez predchádzajúceho upozornenia.
27. Aktuálny návod na použitie si môžete stiahnuť z webovej stránky www.somogyi.sk.
28. Za prípadné chyby v tlači nezodpovedáme a ospravedľujeme sa za ne.
29. Prístroj je vhodný len na súkromné účely, nie je určený na priemyselné používanie!



Nebezpečenstvo úrazu prúdom! Rozoberať, prerábať prístroj alebo jeho súčasť je prísne zakázané! V prípade akéhokoľvek poškodenia prístroja alebo jeho časti, okamžite ho odpojte od elektrickej siete a obráťte sa na odborný servis!



Ak sa sieťový kábel poškodí, výmenu kábla zverte výrobcovi alebo odbornému servisu!

MONTÁŽ PRÍSTROJA, UVEDENIE DO PREVÁDZKY

1. Baliaci materiál opatrne odstráňte, pričom dbajte na to, aby ste nepoškodili nožnicami alebo nožom plastový kryt.
2. Zatlačte hornú časť kovového podstavca (22) do dolnej časti (24) v strede.
3. Naskrutkujte spodnú časť stojana (20) na zmontovateľný podstavec v tvare križa (17).
4. Zatlačte uzatváracie prvky do konca podstavca.
5. Zakryte upevňovacie skrutky stojana plastovým krycím prvkom (21).
6. Nasadte motor ventilátora s ovládacím panelom na hornú časť stojana (15), potom ho upevnite skrutkou (14).
7. Umiestnite zadnú časť mriežky (5) na motor tak, aby sa nachádzala pod malým otvorom na okraji mriežky. Zaisťte zadnú mriežku plastovou skrutkou (4).
8. Umiestnite vrtuľu (3) na hriadeľ motora a potom ho upevnite skrutkou na upevnenie vrtule s ľavým závitom (2).
9. Zavesťte prednú mriežku na vrch zadnej. Prednú a zadnú časť mriežky pripevnite v spodnej časti k sebe pomocou malej skrutky a matice (11, 10).
10. Nakoniec dokončíte montáž sklopením úchytiak upevňujúcich mriežku.
11. Prístroj postavte na stabilný, vodorovný povrch. Chráňte ho pred tepelným žiarením a otvoreným ohňom.
12. Prístroj pripojte k elektrickej sieti (230 V~ / 50 Hz).

ČISTENIE

V záujme optimálneho fungovania prístroja, čistenie vykonajte podľa miery znečistenia, ale aspoň raz mesačne.

1. Pred čistením najprv vypnite prístroj, potom odpojte z elektrickej siete vytiahnutím napájacej vidlice.
2. Pozor! Prednú časť mriežky odstráňte v odpojenom stave ventilátora!
3. Vonkajšiu časť prístroja očistite mierne vlhkou utierkou. Nepoužívajte agresívne čistiace prostriedky!
Dbajte na to, aby sa do vnútra prístroja, na elektrické súčiastky nedostala voda!
4. Pozor! Ochrannú mriežku montujte naspäť v odpojenom stave ventilátora!
5. Uvedte ventilátor do prevádzky!

RIEȘENIE PROBLÉMOV

Problém	Riešenie problému
Ventilátor sa nezapne.	Skontrolujte sieťové napojenie.
	Skontrolujte spínače stupňov rýchlosti.
Ventilátor neosciluje.	Skontrolujte spínač oscilácie.



ZNEHODNOCOVANIE

Výrobok nevyhadzujte do bežného domového odpadu, separujte oddelene, lebo môže obsahovať súčiastky nebezpečné na životné prostredie alebo aj na ľudské zdravie! Za účelom správnej likvidácie výrobku odovzdajte ho na mieste predaja, kde bude prijatý zdarma, respektíve u predajcu, ktorý predáva identický výrobok vzhľadom na jeho ráz a funkciu. Výrobok môžete odovzdať aj miestnej organizácii zaoberajúcej sa likvidáciou elektroodpadu. Tým chránite životné prostredie, ľudské a teda aj vlastné zdravie. Prípadné otázky Vám zodpovie Váš predajca alebo miestna organizácia zaoberajúca sa likvidáciou elektroodpadu.

RO

VENTILATOR CU STATIV

INSTRUCȚIUNI IMPORTANTE DE SIGURANȚĂ CITIȚI CU ATENȚIE ȘI PĂSTRAȚI PENTRU RÉFERINȚE VIITOARE!

AVERTISMENTE

- Înainte de utilizarea produsului vă rugăm să citiți instrucțiunile de utilizare de mai jos și păstrați-le într-un loc accesibil. Manualul original a fost redactat în limba maghiară.
- Acest aparat nu este destinat utilizării de către persoane cu capacități fizice, senzoriale sau mentale diminuate, ori de către persoane care nu au experiență sau cunoștințe suficiente; copiii peste 8 ani pot utiliza aparatul în cazul în care sunt supravegheați de către o persoană care răspunde de siguranța lor, sau sunt informați cu privire la funcționarea aparatului în condiții de siguranță și au înțeles ce pericole pot rezulta din utilizarea necorespunzătoare. Nu lăsați copii să se joace cu aparatul. Curățarea sau utilizarea produsului de către copii este permisă numai cu supravegherea unui adult.
- Asigurați-vă că produsul nu s-a deteriorat în timpul transportului!
- Nu utilizați aparatul cu priză programabilă, temporizator sau alte sisteme cu control de la distanță, care ar putea cupla independent aparatul, deoarece o eventuală acoperire sau o amplasare incorectă ar putea provoca un accident.
- Este interzisă utilizarea în locuri unde pot fi eliberați gaze inflamabile sau praf exploziv! Nu folosiți în locuri cu potențial inflamabil sau exploziv!
- Poate fi utilizat doar cu supraveghere continuă!
- Este interzisă exploatarea fără supraveghere în apropierea copiilor!
- Poate fi utilizat doar în interior, în mediu uscat! Feriți de mediu umed (de ex. baie, sală de înot)!
- Este INTERZISĂ utilizarea în apropiere de vană, lavoar, duș, bazin de înot ori saună!

10. Este interzisă utilizarea în vehicule sau încăperi mici (< 5 m²), închise (de ex. lift)!
11. Dacă nu veți folosi aparatul o perioadă mai lungă, opriți-l și scoateți-l de sub tensiune!
12. Înainte de mutarea aparatului întotdeauna scoateți-l de sub tensiunea de rețea!
13. Poate fi mutat doar prins de urechea de prindere!
14. Dacă sesizați orice neregulă în funcționare (de ex. auziți zgomote ciudate din interior sau simțiți miros de ars), opriți imediat aparatul și scoateți-l de sub tensiunea de rețea!
15. Aveți grijă ca prin orificiile aparatului să nu pătrundă obiecte străine sau lichide în interiorul acestuia.
16. Feriți aparatul de praf, umezeală, precum și de radiații solare și termice directe!
17. Înainte de curățare scoateți aparatul de sub tensiune prin extragerea ștecherului din priză!
18. Înainte de îndepărtarea sau montarea grilajului de protecție scoateți aparatul de sub tensiune prin extragerea ștecherului din priză!
19. Nu atingeți niciodată aparatul sau cablul de alimentare cu mâna udă!
20. Poate fi conectat doar la o priză standard de perete cu tensiunea 230 V~ / 50 Hz!
21. Desfășurați cablul de alimentare în întregime!
22. Nu conduceți cablul de alimentare peste aparat!
23. Nu conduceți cablul de alimentare sub covor, preș etc.!
24. Așezați aparatul în așa fel, încât ștecherul să fie accesibil și ușor de îndepărtat din priză!
25. Conduceți cablul de alimentare în așa fel, încât să nu fie extras din greșeală și nimeni să nu se împiedice de acesta!
26. Datorită îmbunătățirii continue a produselor, unele date tehnice și de design pot fi modificate fără o înștiințare în prealabil.
27. Actualul manual de utilizare poate fi descărcat de pe pagina www.somogyi.ro.
28. Nu ne asumăm răspunderea pentru eventualele greșeli tipografice și ne cerem scuze.
29. Poate fi utilizat doar în scopuri casnice, nu și industriale!



Pericol de electrocutare! Niciodată nu demontați, modificați aparatul sau componentele lui! În cazul deteriorării oricărei părți al aparatului întrerupeți imediat alimentarea aparatului și adresați-vă unui specialist.



Dacă se constată deteriorarea cablului de alimentare schimbarea lui poate fi efectuată de către fabricant, un prestator de servicii al acestuia sau un specialist cu cunoștințe adecvate!

ASAMBLAREA ȘI INSTALAREA ECHIPAMENTULUI

1. Îndepărtați cu grijă materialul de ambalare, având grijă să nu deteriorați ambalajul de plastic cu o foarfecă sau un cuțit.
2. Apăsăți baza metalică superioară (22) în baza metalică inferioară (24) în mijloc.
3. Înșurubați partea inferioară a suportului (20) pe baza în formă de cruce asamblată (17).
4. Împingeți elementele de capăt în capetele picioarelor.
5. Acoperiți șuruburile de fixare a stativului cu capacul de plastic (21).
6. Montați motorul ventilatorului cu panoul de comandă în partea superioară a suportului (15) și fixați-l cu șurubul (14).

7. Montați partea din spate a grilei (5) pe motor, astfel încât gaura mică din marginea grilei să fie poziționată în partea de jos. Fixați grila din spate cu ajutorul șurubului din plastic (4).
8. Așezați paleta (3) pe axul motorului și fixați-o cu ajutorul șurubului de fixare a paletei (2).
9. Agățați grila din față deasupra celei din spate. Fixați părțile din față și din spate ale grilajului împreună în partea de jos cu ajutorul șurubului mic și al piuliței (11, 10).
10. În cele din urmă, completați ansamblul prin rabatarea filelor de fixare a grilei.
11. Așezați aparatul pe o suprafață solidă, plană, departe de căldura radiantă și de flăcările libere.
12. Conectați-l la rețeaua electrică (230 V~ / 50 Hz).

CURĂȚARE

În vederea funcționării optime, este necesară curățarea periodică a aparatului cel puțin o dată pe lună sau în funcție de cantitatea de murdărie.

1. Înainte de curățare opriți aparatul și scoateți-l de sub tensiune prin extragerea ștecherului din priză!
2. Atenție! Detașați partea frontală a grilajului doar după ce ați scos ventilatorul de sub tensiune!
3. Ștergeți exteriorul cu o lavetă umedă. Nu folosiți soluții de curățare agresive! Nu permiteți infiltrarea apei în interiorul aparatului, mai ales pe componentele electrice!
4. Atenție! Reatașați partea frontală a grilajului înainte de a repune ventilatorul sub tensiune!
5. Doar după acesta repuneți aparatul în funcțiune!

DEPANARE

Eroare sesizată	A hiba lehetséges megoldása
Ventilatorul nu pornește.	Verificați alimentarea de la rețea.
	Verificați comutatorul treptelor.
Ventilatorul nu oscilează.	Verificați comutatorul de reglare oscilare.



ELIMINARE

Colectați în mod separat echipamentul devenit deșeu, nu-l aruncați în gunoiul menajer, pentru că echipamentul poate conține și componente periculoase pentru mediul înconjurător sau pentru sănătatea omului! Echipamentul uzat sau devenit deșeu poate fi predat nerambursabil la locul de vânzare al acestuia sau la toți distribuitorii care au pus în circulație produse cu caracteristici și funcționalități similare. Poate fi de asemenea predat la punctele de colectare specializate în recuperarea deșeurilor electronice. Prin aceasta protejați mediul înconjurător, sănătatea Dumneavoastră și a semenilor. În cazul în care aveți întrebări, vă rugăm să luați legătura cu organizațiile locale de tratare a deșeurilor. Ne asumăm obligațiile prevederilor legale privind producătorii și suportăm cheltuielile legate de aceste obligații.

BITNE BEZBEDNOSNE

ODREDBE PAŽLJIVO PROČITAJTE I SAČUVAJTE ZA DALJU UPOTREBU!

NAPOMENE

1. Pre prve upotrebe radi bezbednog i tačnog rada pažljivo pročitajte i proučite ovo uputstvo. Sačuvajte uputstvo! Originalno uputstvo je pisano na mađarskom jeziku.
2. Ovaj uređaj nije predviđen za upotrebu licima sa smanjenom mentalnom ili psihofizičkom mogućnošću, odnosno neiskusnim licima uključujući i decu, deca starija od 8 godina smeju da rukuju ovim uređajem samo u prisustvu odrasle osobe ili da su upućena u bezbedno rukovanje i svesna su svih opasnosti pri radu. Deca se ne smeju igrati sa ovim proizvodom. Korisničko održavanje i čišćenje ovog proizvoda deca smeju da vrše samo u prisustvu odrasle osobe.
3. Uverite se da uređaj nije oštećen u toku transporta!
4. Uređaj je zabranjeno povezati sa tajmerom ili drugom elektronikom koja omogućava eventualan samostalan rad ovog uređaja.
5. Zabranjena upotreba u prostorijama gde mogu biti prisutni zapaljivi gasovi ili prašina! Ne koristite ga u blizini zapaljivih materijala!
6. Upotrebljivo samo uz konstantan nadzor!
7. Zabranjena upotreba u prisustvu dece bez nadzora!!
8. Uređaj je predviđen za rad u suvim okolnostima!! Štitite ga od pare (primer kupatilo, bazen)!
9. ZABRANJENA upotreba u blizini kade, umivaonika, saune, bazena!
10. Zabranjena upotreba u motornim vozilima ili skućenim prostorima ($< 5 \text{ m}^2$) (primer lift)!
11. Ukoliko duže vreme ne koristite uređaj, isključite ga iz struje!
12. U toku rada ne premeštajte uređaj, isključite ga iz struje!
13. Uređaj držite isključivo za dršku i tako ga pomerajte!
14. Ukoliko primetite neke nepravilnosti pri radu, odmah ga isključite iz struje!
15. Obratite pažnju da kroz otvore ništa ne upadne ili ucuri u uređaj.
16. Štitite od prašine, pare, vlage, direktnog uticaja sunca i direktne toplote!
17. Pre čišćenja uvek isključite uređaj iz struje!
18. Pre skidanja ili manipulacije sa zaštitnom mrežicom ventilator uvek isključite iz struje!
19. Uređaj ni priključni kabel nikada ne dodirujte mokrim ili vlažnim rukama!
20. Uređaj se sme uključivati samu u utičnicu 230 V~ / 50 Hz!
21. Priključni kabel odmotajte do kraja!
22. Priključni kabel ne sprovodite preko uređaja!
23. Priključni kabel ne sprovodite ispod tepiha itd.!
24. Uređaj tako postavite da priključni kabel uvek bude lako dostupan!
25. Priključni kabel tako sprovodite da se neko ne bi zakačio za njega!
26. Zbog konstantnih usavršavanja karakteristika i dizajna promene su moguće i bez prethodne najave.
27. Aktuelno uputstvo za upotrebu možete pronaći na adresi www.somogyi.hu.
28. Za eventualne štamparske greške ne odgovaramo i unapred se izvinjavamo.
29. Dozvoljeno za upotrebu samo u privatne svrhe, nije za profesionalnu upotrebu!



Rizik od strujnog udara! Zabranjeno je rastavljanje ili modifikacija uređaja ili njegovih dodataka! U slučaju oštećenja bilo kog dela, odmah isključite napajanje i kontaktirajte stručno lice.



Ukoliko se ošteti priključni kabel, zamenu može da izvrši samo ovlašćeno lice uvoznika ili slična kvalifikovana osoba!

SKLAPANJE UREĐAJA, PUŠTANJE U RAD

1. Pažljivo izvadite delove iz ambalaže, pazite da nožem ili makazama ne oštetite uređaj.
2. Gornje metalno postolje (22) gurnite u donje metalno postolje (24).
3. Zašrafite donji deo postolja (20) na sklopljeno postolje u obliku krsta (17).
4. U krajeve postolja gurnite plastične poklopce.
5. Pokrijte zavrtnje za pričvršćivanje postolja plastičnim elementom (21).
6. Postavite motor ventilatora sa kontrolnom pločom na gornji deo postolja (15), a zatim ga pričvrstite zavrtnjem (14).
7. Postavite zadnji deo rešetke (5) na motor. Rupica na rubu mrežice treba da je sa donje strane. Pričvrstite zadnju rešetku plastičnim zavrtnjem (4).
8. Postavite lopaticu (3) na osovinu motora, a zatim ga pričvrstite maticom sa levim navojem (2).
9. Okacite prednju mrežicu na zadnju. Pričvrstite prednji i zadnji deo mrežice zajedno na dnu pomoću malog šarafa i matice (11, 10).
10. Na kraju završite montažu tako što ćete preklopiti jezičke za pričvršćivanje roštilja.
11. Ventilator postavite na čvrstu površinu, držite ga dalje od toplote i otvorenog plamena.
12. Uključite uređaj u struju (230 V~ / 50 Hz).

ČIŠĆENJE

U zavisnosti od uslova rada i zaprljanosti ventilator se redovito mora čistiti, minimum mesečno jedan put.

1. Pre čišćenja izvlačenjem utikača iz zida isključite uređaj iz struje!
2. Pažnja! Prednji deo mrežice skidajte samo ako je ventilator isključen iz struje!
3. Vlažnom krpom očistite ventilator sa spoljne strane. Ne koristite agresivna hemijska sredstva!
Obratite pažnju da ništa ne ucuri u uređaj!
4. Pažnja! Zaštitnu mrežicu vratite dok je ventilator isključen iz struje!
5. Ventilator nakon čišćenja ponovo pustite u rad!

OTKLANJANJE GREŠKE

Greška	Moguće rešenje nastale greške
Ventilator se ne uključuje.	Proverite mrežno napajanje.
	Proverite prekidač.
Ventilator ne oscilira.	Proveriti prekidač oscilacije.



ODLAGANJE

Uredaje kojima je istekao radni vek sakupljajte posebno, ne mešajte ih sa komunalnim otpadom, to oštećuje životnu sredinu i može da naruši zdravlje ljudi i životinja! Ovakvi se uređaji mogu predati na reciklažu u prodavnicama gde ste ih kupili ili prodavnicama koje prodaju slične proizvode. Elektronski otpad se može predati i određenim reciklažnim centrima. Ovim štítíte okolinu, svoje zdravlje i zdravlje svojih sunarodnika. U slučaju nedoumice kontaktirajte vaše lokalne reciklažne centre. Prema važećim propisima prihvatamo i snosimo svu odgovornost.

CZ VOLNĚ STOJÍCÍ VENTILÁTOR

DŮLEŽITÉ BEZPEČNOSTNÍ POKYNY

ČTĚTE POZORNĚ A USCHOVEJTE PRO POZDĚJŠÍ POUŽITÍ!

UPOZORNĚNÍ

1. Před použitím výrobku si přečtĚte následující návod k použití a uschovejte jej. Původní popis byl napsán v maďarštinĚ.
2. Toto zařizeni mohou používat pouze osoby se sníženými fyzickými, smyslovými nebo duševními schopnostmi, nebo nedostatkem zkušeností a znalostí, jakož i děti od 8 let, pouze pokud jsou pod dohledem nebo pro bezpečné používání zařizeni obdrží příslušné pokyny a rozumí nebezpečím vyplývajícím z jejich používání. Děti si se zařizením nesmějí hrát. Děti mohou provádĚt čištění nebo uživatelskou údržbu zařizeni pouze pod dohledem.
3. UjistĚte se, že se zařizeni během přepravy nepoškodilo!
4. Zařizeni nesmí být připojeno k programovatelnému spínači, časovému spínači nebo samostatným systémům s dálkovým ovládním atp. společně používané, které mohou zařizeni zapnout samostatně, protože případné zakrytí nebo nesprávné umístĚní zařizeni může způsobit nehodu.
5. Nepoužívejte tam, kde se mohou uvolňovat hořlavé výpary nebo výbušný prach! Nepoužívejte v hořlavém nebo výbušném prostředí!
6. Provozován pouze pod nepřetržitým dohledem!
7. Neprovazujte v blízkosti dětí bez dozoru!
8. Lze použít pouze v suchých vnitřních podmínkách! Chraňte před vlhkým prostředím (např. koupelna, bazĚn)!
9. NEPOUŽÍVEJTE zařizeni v blízkosti vany, umyvadla, sprchy, bazĚnu nebo sauny!
10. Je zakázáno používat zařizeni ve vozidlech nebo v úzkých (< 5 m²), uzavřených místnostech (např. výtah)!
11. Pokud jej nebudete delší dobu používat, vypnĚte zařizeni a poté odpojte nápací kabel od elektrické sítě!
12. Před přemístĚním zařizeni vždy odpojte od elektrické sítě!
13. Spotřebič přenášĚjte uchopením pouze za rukojet!
14. Pokud zaznamenáte jakoukoli abnormalitu (např. uslyšíte neobvyklý zvuk ze zařizeni nebo ucítíte zápach spáleniny), okamžitĚ jej vypnĚte a odpojte ze sítě!
15. UjistĚte se, že přes otvory v zařizeni nemohou vniknout žádné předmĚty nebo kapaliny.

16. Chraňte před prachem, vlhkostí, slunečním zářením a přímým tepelným zářením!
17. Před čištěním odpojte zařízení od elektrické sítě!
18. Před sejmutím nebo opětovnou montáží ochranné mřížky odpojte ventilátor vytažením zástrčky z elektrické sítě!
19. Nikdy se nedotýkejte zařízení a propojovacího kabelu mokřkýma rukama!
20. Spotřebič může být připojen pouze do zásuvky 230 V~ / 50 Hz!
21. Úplně odviňte propojovací kabel!
22. Neved'te napájecí kabel na přístroji!
23. Neved'te napájecí kabel pod koberec, rohožkou atd.!
24. Umístěte zařízení tak, aby byla zástrčka snadno přístupná a dala se vytáhnout!
25. Propojovací kabel ved'te tak, aby nemohlo dojít k jeho náhodnému vytažení nebo aby o něj nikdo nemohl zakopnout!
26. Vzhledem k neustálému zlepšování se technické údaje a design může změnit bez předchozího upozornění.
27. Aktuální uživatelskou příručku lze stáhnout z webové stránky www.somogyi.hu.
28. Neneseme odpovědnost za žádné typografické chyby a omlouváme se.
29. Je povoleno pouze pro soukromé použití, nikoli průmyslové!



Nebezpečí úrazu elektrickým proudem! Demontáž nebo úprava zařízení nebo jeho příslušenství je zakázána! V případě poškození jakékoli části okamžitě odpojte od elektrické sítě a kontaktujte odborníka.



Pokud je poškozen síťový kabel, může jej vyměnit pouze výrobce, jeho poskytovatel opravárenských služeb nebo podobně kvalifikovaná osoba!

MONTÁŽ A UVEDENÍ ZAŘÍZENÍ DO PROVOZU

1. Opatrně odstraňte obalový materiál, abyste nepoškodili plastový obal spotřebiče nůžkami nebo nožem.
2. Zatlačte horní kovovou základnu (22) do spodní kovové základny (24) uprostřed.
3. Našroubujte spodní část stojanu (20) na sestavenou základnu ve tvaru kříže (17).
4. Zatlačte uzavírací prvky do konců kovové základny.
5. Zakryjte upevňovací šrouby stojanu plastovým krycím prvkem (21).
6. Nasad'te motor ventilátoru s ovládacím panelem na horní část stojanu (15), poté jej upevněte šroubem (14).
7. Umístěte zadní část mřížky (5) na motor tak, aby se nacházela pod malým otvorem na okraji mřížky. Zajistěte zadní mřížku plastovým šroubem (4).
8. Umístěte vrtuli (3) na hřídel motoru a zajistěte vrtuli (2) se šroubem s levotočivým závitem.
9. Zavěste přední mřížku na horní část zadní mřížky. Upevněte přední a zadní část mřížky k sobě ve spodní části pomocí malého šroubu a matice (11, 10).
10. Nakonec dokončete montáž sklopením upevňovacích úchytek mřížky.
11. Umístěte zařízení na pevný, rovný povrch, chraňte jej před sálavým teplem a otevřeným plamenem.
12. Připojte se k elektrické síti (230 V~ / 50 Hz).

ČIŠTĚNÍ

Aby zařízení fungovalo optimálně, je nutné jej pravidelně čistit s frekvencí v závislosti na stupni znečištění, nejméně však jednou za měsíc.

1. Před čištěním zařízení vypněte a odpojte od elektrické sítě vytažením zástrčky!
2. Upozornění! Když je ventilátor bez napětí, odstraňte přední část ochranné mřížky!
3. Očistěte vnější část zařízení mírně navlhčeným hadříkem. Nepoužívejte agresivní čisticí prostředky!
Voda se nesmí dostat dovnitř zařízení nebo na elektrické součásti!
4. Upozornění! Když je ventilátor bez napětí, znovu nainstalujte ochrannou mřížku na ventilátor!
5. Teprve poté uveďte ventilátor zpět do provozu!

ODSTRANĚNÍ PORUCH

Chybové hlášení	Odstranění poruchy
Ventilátor nezapíná.	Zkontrolujte síťové napájení.
	Zkontrolujte rychlostní spínače.
Ventilátor neosciluje.	Zkontrolujte oscilační spínač.



LIKVIDACE

Přístroje, které již nebudete používat, shromažďujte zvlášť a tyto nevhazujte do běžného komunálního odpadu, protože mohou obsahovat látky nebezpečné pro životní prostředí nebo škodlivé lidskému zdraví! Nepotřebné nebo nepoužitelné přístroje můžete zdarma odevzdat v místě distribuce, respektive u všech takových distributorů, kteří se zabývají prodejem zařízení, která mají stejné parametry a funkci. Odevzdat můžete i na sběrných místech určených ke shromažďování elektronického odpadu. Tak chráníte životní prostředí, své zdraví a zdraví ostatních. V případě jakéhokoli dotazu kontaktujte místní organizaci zabývající se zpracováváním odpadu. Úlohy předepsané příslušnými právními předpisy vztahujícími se na výrobce vykonáváme a neseme s tímto spojené případné náklady.

VAŽNE SIGURNOSNE UPUTE

PAŽLJIVO PROČITAJTE I SAČUVAJTE ZA KASNIJU UPORABU!

UPOZORENJA

1. Prije uporabe proizvoda pročitajte sljedeće upute za uporabu i sačuvajte ih za kasnije. Izvorni opis napisan je na mađarskom jeziku.
2. Ovaj uređaj mogu koristiti samo osobe sa smanjenim tjelesnim, osjetilnim ili mentalnim sposobnostima, ili nedostatkom iskustva i znanja, kao i djeca od 8 godina, samo ako su pod nadzorom ili radi sigurne uporabe uređaja. dobivaju odgovarajuće upute i razumiju opasnosti koje proizlaze iz njihove uporabe. Djeca se ne smiju igrati s uređajem. Djeca smiju obavljati čišćenje ili korisničko održavanje uređaja samo pod nadzorom.
3. Uvjerite se da se uređaj nije oštetio tijekom transporta!
4. Uređaj ne smije biti spojen na programski prekidač, vremenski prekidač ili odvojene sustave daljinskog upravljanja itd. koji se koriste zajedno, koji mogu samostalno uključiti uređaj, jer eventualno prekrivanje ili nepravilno postavljanje uređaja može uzrokovati nezgodu.
5. Ne koristite na mjestima gdje se mogu osloboditi zapaljive pare ili eksplozivna prašina! Ne koristite u zapaljivom ili eksplozivnom okruženju!
6. Može se koristiti samo pod stalnim nadzorom!
7. Ne Koristite u blizini djece bez nadzora!
8. Može se koristiti samo u suhim zatvorenim uvjetima! Zaštitite od vlažnih okruženja (npr. kupaonica, bazen)!
9. NEMOJTE koristiti uređaj u blizini kade, umivaonika, tuša, bazena ili saune!
10. Zabranjeno je koristiti uređaj u vozilima ili uskim (< 5 m²), zatvorenim prostorijama (npr. dizalo)!
11. Ako ga ne koristite dulje vrijeme, isključite uređaj i zatim izvucite priključni kabel!
12. Uvijek isključite uređaj prije premještanja!
13. Smije se pomicati samo pomoću ručke za nošenje!
14. Ako primijetite bilo kakvu abnormalnost (npr. čujete neuobičajenu buku iz uređaja ili osjetite miris paljevine), odmah ga isključite i izvucite utikač!
15. Uvjerite se da nikakvi predmeti ili tekućine ne mogu ući u uređaj kroz otvore.
16. Zaštitite od prašine, vlage, sunčeve svjetlosti i izravnog toplinskog zračenja!
17. Prije čišćenja isključite uređaj iz struje!
18. Prije skidanja ili ponovnog postavljanja zaštitne rešetke, isključite ventilator izvlačenjem utikača!
19. Nikada ne dirajte uređaj i priključni kabel mokrim rukama!
20. Smije se spojiti samo na 230V~ / 50Hz utičnicu!
21. Potpuno odmotajte priključni kabel!
22. Ne provodite priključni kabel preko uređaja!
23. Ne provodite priključni kabel ispod tepiha, otirača itd.!
24. Postavite uređaj tako da utikač bude jednostavno dostupan i da se može lako izvući!
25. Priključni kabel provedite tako da se ne može slučajno izvući ili da se nitko ne spotakne o njega!
26. Zbog stalnih poboljšanja, tehnički podaci i dizajn mogu se promijeniti bez prethodne najave.
27. Aktualni korisnički priručnik može se preuzeti s web stranice www.somogyi.hu

28. Ne snosimo odgovornost za bilo kakve tiskarske pogreške i ispričavamo se.
29. Dopuštena je samo privatna uporaba, industrijska nije!



Opasnost od strujnog udara! Zabranjeno je rastavljanje ili modificiranje uređaja ili njegovih dodataka! U slučaju oštećenja bilo kojeg dijela, odmah isključite napajanje i obratite se stručnjaku.



Ako je mrežni priključni kabel oštećen, smije ga zamijeniti samo proizvođač, njegova servisna služba ili slično kvalificirana osoba!

MONTAŽA I PUŠTANJE U RAD

1. Pažljivo uklonite materijal pakiranja kako ne biste oštetili plastično kućište škarama ili nožem.
2. Pritisnite gornju metalnu bazu (22) u donju metalnu bazu (24) u sredini.
3. Vijcima pričvrstite donji dio postolja (20) na montiranu bazu u obliku križa (17).
4. Utisnite elemente za zatvaranje na krajeve potplate.
5. Prekrijte vijke za pričvršćivanje postolja plastičnim pokrovnim elementom (21).
6. Postavite motor ventilatora s upravljačkom pločom na gornji dio postolja (15), zatim ga pričvrstite vijkom (14).
7. Postavite stražnji dio rešetke (5) na motor tako da se mala rupica na rubu rešetke nalazi dolje. Pričvrstite stražnju rešetku plastičnim vijkom (4).
8. Postavite oštricu (3) na osovinu motora, zatim je pričvrstite lijevim vijkom koji pričvršćuje oštricu (2).
9. Objesite prvu rešetku na vrh stražnje. Pričvrstite prednji i stražnji dio roštilja s donje strane malim vijkom i maticom (11, 10).
10. Na kraju završite sastavljanje preklapanjem jezičaca za pričvršćivanje roštilja.
11. Postavite uređaj na čvrstu, ravnu površinu, držite ga dalje od topline i otvorenog plamena.
12. Spojite na električnu mrežu (230 V~ / 50 Hz).

ČIŠĆENJE

Kako bi uređaj optimalno funkcionirao, potrebno je čistiti uređaj s učestalošću ovisno o stupnju onečišćenja, ali najmanje jednom mjesečno.

1. Prije čišćenja isključite uređaj i izvucite utikač iz struje!
2. Pažnja! Kada je ventilator bez napona, uklonite prvi dio zaštitne rešetke!
3. Vanjski dio uređaja očistite blago navlaženom krpom. Nemojte koristiti agresivna sredstva za čišćenje! Voda ne smije dospjeti u uređaj ili na električne komponente!
4. Pažnja! Zaštitnu rešetku vratite na ventilator dok je uređaj bez napona!
5. Tek tada ponovno pustite ventilator u rad!

RJEŠAVANJE PROBLEMA

Fenomen problema	Moguće rješenje problema
Ventilator se ne uključuje.	Provjerite mrežno napajanje.
	Provjerite prekidače razine.
Ventilator ne oscilira.	Provjerite oscilacijski prekidač.



RASPOLAGANJE

Uređaji koji se odlažu u otpad se trebaju izdvojeno prikupljati, odvojeno od otpada iz kućanstva, jer mogu u sebi sadržati komponente koje su opasne po okoliš i ljudsko zdravlje! Korišteni ili uređaji koji se odlažu u otpad se besplatno mogu odnijeti na mjesto njihove distribucije, odnosno kod takvog distributera koji vrši prodaju uređaja istih karakteristika i funkcije. Mogu se odložiti i na deponijima koji su specijalizirani za odlaganje elektronskog otpada. Ovime Vi štite Vaš okoliš, Vaše i zdravlje drugih ljudi. Ukoliko imate pitanja, obratite se lokalnoj organizaciji za odlaganje otpada. Prihvaćamo na sebe zakonom određene obveze koje su propisane za proizvođače i sve troškove koji su u vezi s tim.

EN STANDING FAN

CHARACTERISTICS

• nominal blade diameter: 40 cm • with mechanical buttons • 3 speeds • oscillation option • adjustable tilting • adjustable height: 100 – 120 cm

FAN OPERATION

The fan can be **switched on** and the desired **speed** selected with the mechanical buttons (1, 2, 3).

The **oscillation** can be turned on by pushing the toggle switch (9) down, which will start the oscillation of the fan back and forth. The function can be switched off by pulling the toggle switch (9) upwards.

You can **deflect** the **horizontal airflow** of the fan to slightly upwards or downwards. For this, simply hold the motor and tilt it backwards or forwards.

The fan is **switched off** by pressing the '0' button.

TECHNICAL DATA

power supply:	220 -240 V ~ / 50 Hz / 45 W
shock protection class:	II.
maximum fan airflow:	F = 40,56 m ³ /min
fan input electrical power:	P = 37,8 W
service value:	SV = 1,07 (m ³ /min)/W
energy consumption in standby mode:	P _{SB} = 0 W
fan sound power level:	L _{WA} = 51,0 dB(A)
maximum air speed:	c = 2,4 m/sec
measurement standard for service value:	IEC 60879:2019
nominal blade diameter:	40 cm
fan height (adjustable):	94 – 124 cm
overall dimensions:	60 x 60 x 120 cm

H ÁLLÓVENTILÁTOR

JELLEMZŐK

• névleges lapátátmérő: 40 cm • mechanikus nyomógombokkal • 3 sebességfokozat • kapcsolható oszcillálás • állítható fejdőlésszög • állítható magasság: 100 – 120 cm

A VENTILÁTOR MŰKÖDÉSE

A ventilátort a mechanikus nyomógombjaival lehet **bekapcsolni**, illetve a kívánt **sebességfokozatot** beállítani (1, 2, 3).

Az **oszcillálást** a (9) kapcsoló lefelé nyomásával bekapcsolhatja, ekkor a ventilátor jobbra-balra oszcillál. A funkciót a kapcsoló (9) felfelé húzásával tudja kikapcsolni.

A ventilátor **vízszintes légáramát** kissé felfelé vagy lefelé **eltérítheti**. Ehhez egyszerűen fogja meg a motort, és billentse azt hátrafelé vagy előre.

A ventilátort **kikapcsolni** a "0" nyomógombbal lehet.

MŰSZAKI ADATOK

tápellátás:	220 -240 V ~ / 50 Hz / 45 W
érintésvédelmi osztály:	II.
maximális ventilátor-légtömegáram:	F = 40,56 m ³ /min
a ventilátor bemeneti elektromos teljesítménye:	P = 37,8 W
üzemérték:	SV = 1,07 (m ³ /min)/W
energiafogyasztás készenléti üzemmódban:	P _{SB} = 0 W
a ventilátor hangteljesítményszintje:	L _{WA} = 51,0 dB(A)
legnagyobb légsebesség:	c = 2,4 m/sec
mérési szabvány az üzemértékhez:	IEC 60879:2019
névleges lapátátmérő:	40 cm
ventilátor magassága (állítható):	94 – 124 cm
befoglaló mérete:	60 x 60 x 120 cm

SK STOJANOVÝ VENTILÁTOR

CHARAKTERISTIKA

• stojanový ventilátor • menovitý priemer vrtule: 40 cm • mechanické tlačidlá • 3 stupne rýchlosti • zapínateľná oscilácia • nastaviteľný uhol sklonu hlavy • nastaviteľná výška: 100 – 120 cm

PREVÁDZKA VENTILÁTORA

Ventilátor je možné **zapnúť** mechanickými tlačidlami a nastaviť požadovaný **stupeň rýchlosti** (1, 2, 3).

Osciláciu môžete zapnúť stlačením spínača (9), potom bude ventilátor oscilovať doľava a doprava. Funkciu môžete deaktivovať potiahnutím spínača (9) smerom nahor.

Horizontálny prúd vzduchu ventilátora môžete mierne **vychýliť** nahor alebo nadol. Jednoducho podržte motor a nakloňte ho dozadu alebo dopredu. Ventilátor je možné **vypnúť** tlačidlom „0“.

TECHNICKÉ ÚDAJE

napájanie:.....	220 -240 V ~ / 50 Hz / 45 W
trieda ochrany:	II.
maximálny prietok ventilátora:	F = 40,56 m ³ /min
elek. výkon ventilátora na vstupe:	P = 37,8 W
prevádzková hodnota:	SV = 1,07 (m ³ /min)/W
spotreba energie v pohotovostnom režime:	P _{SB} = 0 W
hlučnosť ventilátora:.....	L _{WA} = 51,0 dB(A)
najväčšia rýchlosť vzduchu:.....	c = 2,4 m/sec
norma na meranie prev. hodnoty:.....	IEC 60879:2019
menovitý priemer vrtule:.....	40 cm
výška ventilátora (nastaviteľná):.....	94 – 124 cm
rozмеры:.....	60 x 60 x 120 cm

RO VENTILATOR CU STATIV

CARACTERISTIC

• diametrul nominal al paletei: 40 cm • Cu butoane mecanice • 3 viteze • Oscilație comutabilă • Înclinare reglabilă a capului • Înălțime reglabilă: 100 - 120 cm

FUNCȚIONAREA VENTILATORULUI

Ventilatorul poate fi **pornit** și **treapta de viteza** dorită poate fi setată cu ajutorul butoanelor mecanice (1, 2, 3).

Oscilația poate fi activată prin apăsarea în jos a comutatorului (9), ventilatorul va oscila de la dreapta la stânga. Funcția poate fi dezactivată prin tragerea comutatorului (9) în sus.

Fluxul de aer orizontal al ventilatorului poate fi ușor **deviat** în sus sau în jos. Pentru a face acest lucru, țineți pur și simplu motorul și înclinați-l înainte sau înapoi.

Pentru a **opri** ventilatorul, apăsați butonul "0".

DATE TEHNICE

alimentare:.....	220 -240 V ~ / 50 Hz / 45 W
clasa de protecție:	II.
debitul maxim de aer al ventilatorului:	F = 40,56 m ³ /min
puterea de intrare a ventilatorului:	P = 37,8 W
valoarea de funcționare:	SV = 1,07 (m ³ /min)/W
consumul de energie în standby:.....	P _{SB} = 0 W
nivelul de putere acustică al ventilatorului:.....	L _{WA} = 51,0 dB(A)
viteza maximă a aerului:.....	c = 2,4 m/sec
standard de măsurare pentru valoarea de funcționare:.....	IEC 60879:2019
diametrul nominal al paletei:	40 cm
înălțimea ventilatorului (poate fi reglată):.....	94 – 124 cm
dimensiunea de încadrare:	60 x 60 x 120 cm

SRB MNE STOJEĆI VENTILATOR

OSOBINE

• prečnik lopatica 40 cm • mehanički prekidači • 3 brzine • oscilacija glave • podesiv nagib glave • podesiva visina: 100 – 120 cm

RAD VENTILATORA

Ventilator se može **uključiti** mehaničkim prekidačima kojima se odabira i **brzina** ventilatora (1, 2, 3).

Oscilaciju možete uključiti pritiskom na prekidač (9), tada će ventilator oscilirati levo i desno. Funkciju možete deaktivirati povlačenjem prekidača (9) nagore.

Nagib glave možete podesiti jednostavnim držanjem motora i **pomeranjem** na dole ili na gore

Ventilator se **isključuje** prekidačem „0”.

TEHNIČKI PODACI

napajanje:	220 -240 V ~ / 50 Hz / 45 W
razred zaštite:	II.
maksimalni protok vazduha:	F = 40,56 m ³ /min
snaga:	P = 37,8 W
odnos snage:	SV = 1,07 (m ³ /min)/W
potrošnja u stanju pripravnosti:	P _{SB} = 0 W
buka:	L _{WA} = 51,0 dB(A)
najveća brzina vazduha:	c = 2,4 m/sec
standard merenja za određivanje vrednosti:	IEC 60879:2019
prečnik lopatice:	40 cm
visina ventilatora (podesiva):	94 – 124 cm
dimenzije:	60 x 60 x 120 cm

CZ VOLNĚ STOJÍCÍ VENTILÁTOR

CHARAKTERISTIKA

• jmenovitý průměr vrtule: 40 cm • s mechanickými tlačítky • 3 rychlostní stupně • přepínatelná oscilace • nastavitelný úhel sklonu hlavy • nastavitelná výška: 100 – 120 cm

PROVOZ VENTILÁTORU

Ventilátor lze zapnout mechanickými tlačítky a nastavit požadovanou rychlost (1, 2, 3).

Oscilaci můžete zapnout stisknutím spínače (9), poté se bude ventilátor oscilovat doleva a doprava. Funkci můžete deaktivovat vytažením spínače (9) nahoru.

Horizontální proud vzduchu ventilátoru můžete mírně vychýlit nahoru nebo dolů. Chcete-li to provést, jednoduše podržte motor a nakloňte jej dozadu nebo dopředu.

Ventilátor lze vypnout tlačítkem "0".

TECHNICKÉ ÚDAJE

napájení:	220 -240 V ~ / 50 Hz / 45 W
třída ochrany proti dotyku:	II.
maximální průtok vzduchu ventilátorem:	F = 40,56 m ³ /min
příkon ventilátoru:	P = 37,8 W
provozní hodnota:	SV = 1,07 (m ³ /min)/W
spotřeba energie v pohotovostním režimu:	P _{SB} = 0 W
hladina hluku při provozu ventilátoru:	L _{WA} = 51,0 dB(A)
maximální rychlost vzduchu:	c = 2,4 m/sec
norma měření pro provozní hodnotu:	IEC 60879:2019
jmenovitý průměr vrtule:	40 cm
výška ventilátoru (nastavitelná):	94 – 124 cm
prostorový rozměr:	60 x 60 x 120 cm

HR BiH STOJEĆI VENTILATOR

KARAKTERISTIKE

• nominalni promjer oštrice: 40 cm • s mehaničkim tipkama • 3 razine brzine • promjenjiva oscilacija • podesiv kut nagiba glave • podesiva visina: 100 – 120 cm

RAD VENTILATORA

Ventilator se može uključiti mehaničkim tipkama i podesiti željenu brzinu (1, 2, 3).

Oscilaciju možete uključiti pritiskom na prekidač (9), tada će ventilator oscilirati lijevo-desno. Funkciju možete deaktivirati povlačenjem prekidača (9) prema gore.

Horizontalni protok zraka ventilatora možete malo skrenuti prema gore ili dolje. Da biste to učinili, jednostavno držite motor i nagnite ga unatrag ili naprijed. Ventilator se može isključiti tipkom "0".

TEHNIČKI PODACI

napajanje:	220 -240 V ~ / 50 Hz / 45 W
klasa zaštite od kontakta:	II.
maksimalni protok zraka ventilatora:	$F = 40,56 \text{ m}^3/\text{min}$
ulazna električna snaga ventilatora:	$P = 37,8 \text{ W}$
radna vrijednost:	$SV = 1,07 \text{ (m}^3/\text{min)/W}$
potrošnja energije u stanju mirovanja:	$P_{SB} = 0 \text{ W}$
razina zvučne snage ventilatora:	$L_{WA} = 51,0 \text{ dB(A)}$
maksimalna brzina zraka:	$c = 2,4 \text{ m/sec}$
mjerni standard za radnu vrijednost:	IEC 60879:2019
nazivni promjer oštrice:	40 cm
visina ventilatora (podesiva):	94 – 124 cm
veličina kućišta:	60 x 60 x 120 cm

Producer / gyártó / výrobca / producător / proizvođač / výrobce / proizvođač:
SOMOGYI ELEKTRONIC® • H – 9027 • Győr, Gesztenyefa út 3. • www.somogyi.hu

Distribútor: **SOMOGYI ELEKTRONIC SLOVENSKO s. r. o.** • Ul. gen. Klapku 77, 945 01 Komárno, SK • Tel.: +421/0/35 7902400 • www.somogyi.sk

Distribútor: **S.C. SOMOGYI ELEKTRONIC S.R.L.** • J12/2014/13.06.2006 C.U.I.: RO 18761195 • Cluj-Napoca, județul Cluj, România,
Str. Prof. Dr. Gheorghe Marinescu, nr. 2, Cod poștal: 400337 • Tel.: +40 264 406 488, Fax: +40 264 406 489 • www.somogyi.ro

Uvoznik za SRB: **ELEMENTA d.o.o.** • Jovana Mikića 56, 24000 Subotica, Srbija • Tel: +381 (0)24 686 270 • www.elementa.rs
Zemlja uvoza: Madarska • Zemlja porekla: Kina • Proizvođač: Somogyi Electronic Kft.

Uvoznik za HR: **ZED d.o.o.** • Industrijska c. 5, 10360 Sesvete, Hrvatska • Tel: +385 1 2006 148 • www.zed.hr
Uvoznik za BiH: **DIGITALIS d.o.o.** • M. Spahie 2A/30, 72290 Novi Travnik, BiH • Tel: +387 61 095 095 • www.digitalis.ba
Proizvođač: Somogyi Electronic Kft, Gesztenyefa út 3, 9027 Győr, Madarska



SOMOGYI ELEKTRONIC®
since 1981