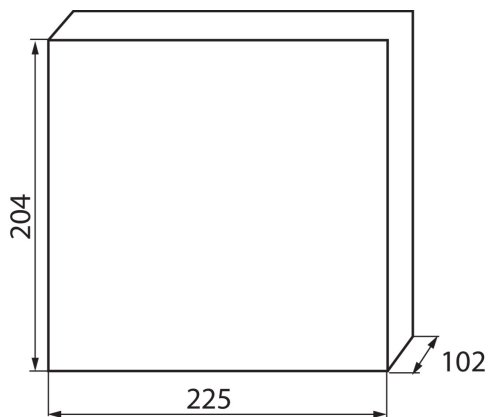


23611 KDB-S08T

KDB elosztódoboz

5905339236111



A KDB termékcsaládba tartozó elosztódobozok megfelelnek a 650°C hőmérsékletű hőnek való ellenállási követelménynek és kizárólag nem éghető felületeken alkalmazhatók (pl. nem éghető anyagból készült falfelületek). Nem alkalmazhatók gyúlékony felületeken (pl. gipszkartonon, fán, stb.).

ÁLTALÁNOS ADATOK:

Szín: fehér / kék

Beszereles helye: szerelés: oldalfali

Hossz [mm]: 225

Szélesség [mm]: 102

Magasság [mm]: 204

MŰSZAKI ADATOK:

Névleges feszültség [V]: 230/400 AC

Névleges áram [A]: 63

Névleges frekvencia [Hz]: 50/60

Áramütés elleni védelmi osztály: II

Anyag: műanyag

Modulok száma: 8P

Hőállóság [°C]: 650

IK fokozat: 07

IP védettségi fokozat: 30

Sorok száma: 1

LOGISZTIKAI ADATOK:

Mértékegység: 1 darab

Csomagolás típusa: 20

Darabszám közbenső csomagolásban: 1

Darabszám gyűjtőcsomagolásban: 20

Nettó egységsúly [g]: 540

Súly [g]: 758

Egységcsomagolás hossza [cm]: 21

Egységcsomagolás szélessége [cm]: 10.5

Egységcsomagolás magassága [cm]: 23.5

Doboz súlya [kg]: 15.16

Karton szélessége [cm]: 45

Doboz magassága [cm]: 49

Doboz hossza [cm]: 55.5

Karton térfogata [m³]: 0.122378