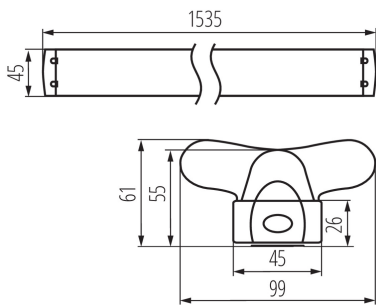
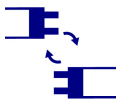


26365 ALDO 4LED 2X150

Lineáris lámpatest LED T8 fénycsőhöz

5905339263650



A Kanlux ALDO 4LED szabadonsugárzó lámpatestek T8 LED fényforráshoz készültek. A lámpatestek falra és mennyezetre szerelhetők, modern megjelenésük diszkréten illik bármilyen enteriőrbe.

ÁLTALÁNOS ADATOK:

Szín: fehér

Beszereles helye: szerelés: mennyezeti

Alkalmazás helye: beltéri

Minimális távolság a megvilágított tárgytól: 0,5m

A készlet tartalmazza a fényforrásokat: nem

T8 LED fénycsövek tápellátása: egyoldalas

Hossz [mm]: 1535

Szélesség [mm]: 99.5

Magasság [mm]: 61.5

MŰSZAKI ADATOK:

Névleges feszültség [V]: 220-240 AC

Névleges frekvencia [Hz]: 50

Maximális teljesítmény [W]: 2 x max 58

Áramütés elleni védelmi osztály: I

Fényforrások: T8 LED

Foglalat : G13

Környezeti hőmérséklet-tartomány, melynek a termék ki lehet téve [° C]: 5÷25

Lámpaház anyaga: fém, műanyag

Csatlakozó típusa: csavaros sorkapocs

Alkalmazott vezetékek keresztmetszet-tartománya [mm²]: 0,5-2,5

IP védettségi fokozat: 20

LOGISZTIKAI ADATOK:

Mértékegység: 1 darab

Csomagolás típusa: 16

Darabszám közbenső csomagolásban: 1

Darabszám gyűjtőcsomagolásban: 16

Nettó egységsúly [g]: 680

Súly [g]: 825.63

Egységcsomagolás hossza [cm]: 153.5

Egységcsomagolás szélessége [cm]: 4.5

Egységcsomagolás magassága [cm]: 3

Doboz súlya [kg]: 13.21008

Karton szélessége [cm]: 21

Doboz magassága [cm]: 13.5

Doboz hossza [cm]: 155

Létrehozás dátuma: 25.02.2022, 17:43

Fenntartjuk a műszaki változtatások bevezetésének jogát. A jelen anyagban található adatok jogi szempontból nem kötelező érvényűek. Fotometria: adott termék vizsgálatkor elért eredmények.

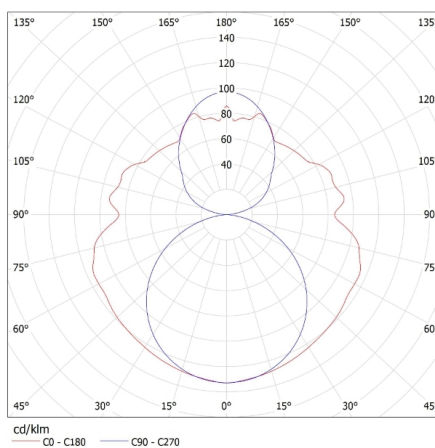
Karton térfogata [m³]: 0.043943

EGYÉB INFORMÁCIÓK::

- A lámpatesthez egyoldali táplálású T8 LED 220-240 V ~; 50/60 Hz fényforrás való
- az ALDO R fényterelővel rendelkezik

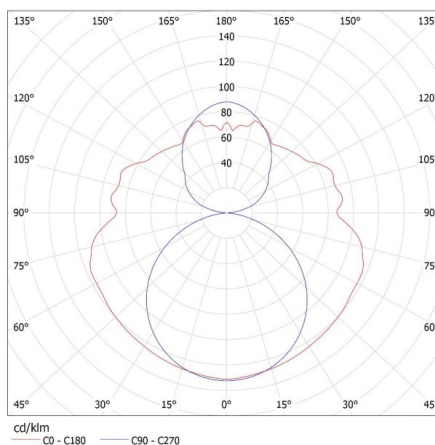
KANLUX S.A. (kat 26365) ALDO 4LED 2X150 + GLASSv3 / LDC (Polar)

Luminaire: KANLUX S.A. (kat 26365) ALDO 4LED 2X150 + GLASSv3
Lamps: 2 x T8 LED GLASSv3 24W+WW



KANLUX S.A. (kat 26365) ALDO 4LED 2X150 + GLASSv2 / Krzywa rozsyłu światła (biegunowo)

Oprawa: KANLUX S.A. (kat 26365) ALDO 4LED 2X150 + GLASSv2
Lampy: 2 x T8 LED GLASSv2 24W+WW



26365 ALDO 4LED 2X150

Lineáris lámpatest LED T8 fénycsőhöz

KANLUX S.A. (kat 26365) ALDO 4LED 2X150 + Miledo / Krzywa rozsyłu światła (biegunowo)

Oprawa: KANLUX S.A. (kat 26365) ALDO 4LED 2X150 + Miledo
Lampy: 2 x T8 LED 22W-NW

