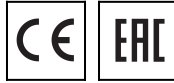
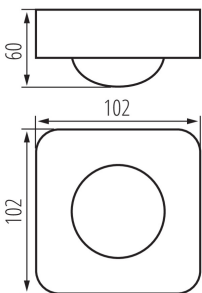


PIR mozgásérzékelő

5905339268211



A Kanlux SENZO egy PIR mozgásérzékelő, melyet automatikus világítási rendszerekben alkalmaznak. A két infravörös érzékelő speciális elhelyezése lehetővé teszi, hogy a Kanlux SENZO-t magas helyiségekben pl. raktárakban vagy gyártócsarnokokban használják. Függgőleges érzékelési tartománya eléri a 10 métert.

### ÁLTALÁNOS ADATOK:

**Szín:** fehér

**Beszereles helye:** szerelés: oldalfali, szerelés: mennyezeti

**Alkalmazás helye:** beltéri

**Relé érintkezői közötti mikrorés:** igen

**Normál gyúlékony anyagú felületekre szerelhető:** igen

**Hossz [mm]:** 102

**Szélesség [mm]:** 102

**Magasság [mm]:** 60

**Érzékenység beállítás:** igen

### MŰSZAKI ADATOK:

**Névleges feszültség [V]:** 220-240 AC

**Névleges frekvencia [Hz]:** 50/60

**Áramütés elleni védelmi osztály:** II

**Anyag:** műanyag

**Környezeti hőmérséklet-tartomány, melynek a termék ki lehet téve [° C]:** 5÷25

**Érzékelő típusa:** 2xPIR

**Csatlakozó típusa:** sorkapocs

**Alkalmazott vezetékek keresztmetszet-tartománya [mm<sup>2</sup>]:** 0,75÷1,5

**Érzékelő működési ideje [másodperc-perc]:** 10-30

**Érzékelő működési szöge [°]:** H360/V120

**Maximális működési idő [perc]:** 30

**Minimális működési idő [s]:** 10

**Maximális teljesítmény [VA]:** 2000

**Fényerősség beállítása, melynél az érzékelő mozgást érzékel [lx]:** 3-2000

**IP védettségi fokozat:** 20

**Érzékelési tartomány [m]:** max 10

### LOGISZTIKAI ADATOK:

**Mértékegység:** 1 darab

**Csomagolás típusa:** 50

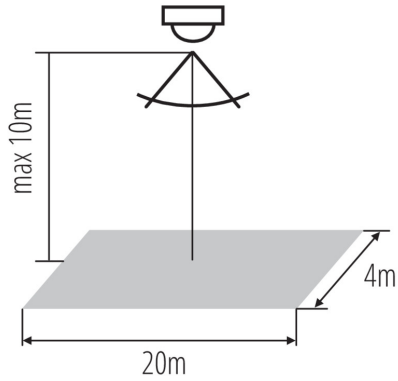
**Darabszám közbenső csomagolásban:** 1

**Darabszám gyűjtőcsomagolásban:** 50

**Nettó egységsúly [g]:** 144

**Súly [g]:** 201.4

PIR mozgásérzékelő



**Egységcsomagolás hossza [cm]: 11**  
**Egységcsomagolás szélessége [cm]: 7**  
**Egységcsomagolás magassága [cm]: 11**  
**Doboz súlya [kg]: 10.07**  
**Karton szélessége [cm]: 39**  
**Doboz magassága [cm]: 24**  
**Doboz hossza [cm]: 56**  
**Karton térfogata [m<sup>3</sup>]: 0.052416**