

Mélysugárzó lámpatest

5905339289407

IP  
44/20

EA  
SY  
Installation



A Kanlux KATRO V2LED a szögletes KATRO N LED lámpatestek új változata, beltéri alkalmazásra. A lámpatest ötvözi az esztétikus megjelenést a LED technológiával. Az IP44 védettségnek köszönhetően ellenáll a fröccsenő víznek és a pornak.

### ÁLTALÁNOS ADATOK:

**Szín:** fehér

**Beszereles helye:** szerelés: mennyezeti süllyesztett

**Alkalmazás helye:** beltéri

**Minimális távolság a megvilágított tárgytól:** 0,5m

**Fényerőszabályozható:** nem

**A terméket nem lehet hőszigetelő anyaggal bevonni:** igen

**Hossz [mm]:** 170

**Szélesség [mm]:** 170

**Magasság [mm]:** 20

**Szerelési nyílás [mm]:** 158x158

**Vezeték hossz [m]:** 0.05

**Integrált LED fényforrás:** igen

### MŰSZAKI ADATOK:

**Névleges feszültség [V]:** 220-240 AC

**Névleges frekvencia [Hz]:** 50

**Maximális teljesítmény [W]:** 12

**Áramütés elleni védelmi osztály:** II

**Búra anyaga:** műanyag

**Dióda típusa:** LED SMD

**Fényáram [lm]:** 780

**Fényforrás hasznos fényárama  $\Phi_{use}$  [lm]:** gömb (360°)

**Fényforrás színe:** fehér

**A korrelált színhőmérséklet [K]:** 4000

**Színkonzisztencia MacAdam-féle ellipszisekben:**  $\leq 6$

**Színvisszaadási index:** 80

**Élettartam [h]:** 15000

**Bekapcs/kikapcs ciklusok száma:**  $\geq 20000$

**Sugárzási szög [°]:** 110

**Lámpa fényereje [lm/W]:** 65

**Környezeti hőmérséklet-tartomány, melynek a termék ki lehet téve [° C]:** 5÷25

**Lámpaház anyaga:** alumínium ötvözet

**Reflektor anyaga:** 0.75

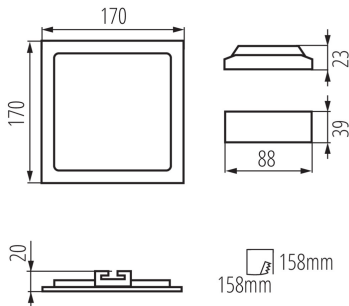
**Csatlakozó típusa:** szabad kábelvégződések

**Vezeték keresztmetszete [mm<sup>2</sup>]:** 0.75

**Fényforrás felfűtési ideje [s]:**  $\leq 1$

**Fényforrás gyújtási ideje [s]:**  $\leq 0,5$

### Mélysugárzó lámpatest



IP védettségi fokozat: 44/20

#### LOGISZTIKAI ADATOK:

Mértékegység: 1 darab

Csomagolás típusa: 30

Darabszám közbenső csomagolásban: 1

Darabszám gyűjtőcsomagolásban: 30

Nettó egység súly [g]: 270

Súly [g]: 318.67

Egységcsomagolás hossza [cm]: 18.5

Egységcsomagolás szélessége [cm]: 3

Egységcsomagolás magassága [cm]: 22

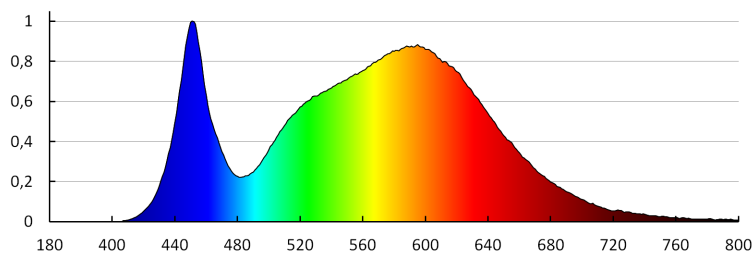
Doboz súlya [kg]: 9.5601

Karton szélessége [cm]: 34

Doboz magassága [cm]: 25

Doboz hossza [cm]: 58

Karton térfogata [m<sup>3</sup>]: 0.0493



KANLUX S.A. (kat 28940) KATRO V2LED12W-NW-W / LDC (Polar)

Luminaire: KANLUX S.A. (kat 28940) KATRO V2LED12W-NW-W  
Lamps: 1 x KATRO V2LED12W-NW-W

