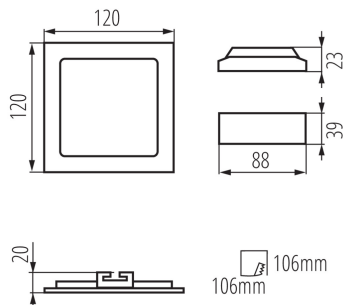
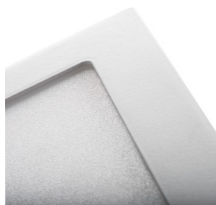


Mélysugárzó lámpatest

5905339289469

IP
44/20

EA
SY
Installation



A Kanlux KATRO V2LED a szögletes KATRO N LED lámpatestek új változata, beltéri alkalmazásra. A lámpatest ötvözi az esztétikus megjelenést a LED technológiával. Az IP44 védettségnek köszönhetően ellenáll a fröccsenő víznek és a pornak.

ÁLTALÁNOS ADATOK:

Szín: fehér

Beszereles helye: szerelés: mennyezeti süllyesztett

Alkalmazás helye: beltéri

Minimális távolság a megvilágított tárgytól: 0,5m

Fényerőszabályozható: nem

A terméket nem lehet hőszigetelő anyaggal bevonni: igen

Hossz [mm]: 120

Szélesség [mm]: 120

Magasság [mm]: 20

Szerelési nyílás [mm]: 106x106

Vezeték hossz [m]: 0.05

Integrált LED fényforrás: igen

MŰSZAKI ADATOK:

Névleges feszültség [V]: 220-240 AC

Névleges frekvencia [Hz]: 50

Maximális teljesítmény [W]: 6

Áramütés elleni védelmi osztály: II

Búra anyaga: műanyag

Dióda típusa: LED SMD

Fényáram [lm]: 330

Fényforrás hasznos fényárama Φ_{use} [lm]: gömb (360°)

Fényforrás színe: fehér

A korrelált színhőmérséklet [K]: 4000

Színkonzisztencia MacAdam-féle ellipszisekben: ≤ 6

Színvisszaadási index: 80

Élettartam [h]: 15000

Bekapcs/kikapcs ciklusok száma: ≥ 20000

Sugárzási szög [°]: 110

Lámpa fényereje [lm/W]: 55

Környezeti hőmérséklet-tartomány, melynek a termék ki lehet téve [° C]: 5÷25

Lámpaház anyaga: alumínium ötvözet

Reflektor anyaga: 0.75

Csatlakozó típusa: szabad kábelvégződések

Vezeték keresztmetszete [mm²]: 0.75

Fényforrás felfűtési ideje [s]: ≤ 1

Fényforrás gyújtási ideje [s]: $\leq 0,5$

Mélysugárzó lámpatest



IP védettségi fokozat: 44/20

LOGISZTIKAI ADATOK:

Mértékegység: 1 darab

Csomagolás típusa: 40

Darabszám közbenső csomagolásban: 1

Darabszám gyűjtőcsomagolásban: 40

Nettó egység súly [g]: 160

Súly [g]: 226

Egységcsomagolás hossza [cm]: 13

Egységcsomagolás szélessége [cm]: 3

Egységcsomagolás magassága [cm]: 19

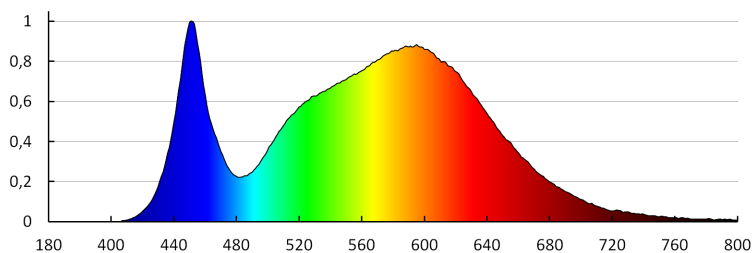
Doboz súlya [kg]: 9.04

Karton szélessége [cm]: 33.5

Doboz magassága [cm]: 28

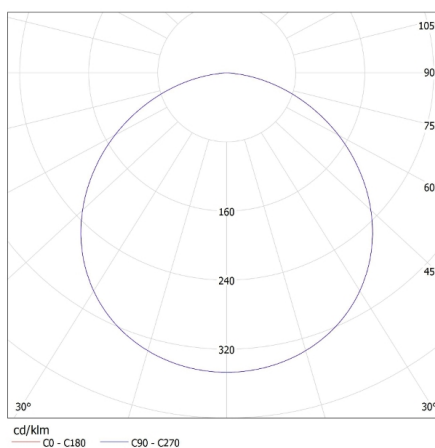
Doboz hossza [cm]: 40

Karton térfogata [m³]: 0.03752



KANLUX S.A. (kat 28946) KATRO V2LED6W-NW-W / LDC (Polar)

Luminaire: KANLUX S.A. (kat 28946) KATRO V2LED6W-NW-W
Lamps: 1 x KATRO V2LED6W-NW-W



Mélysugárzó lámpatest

