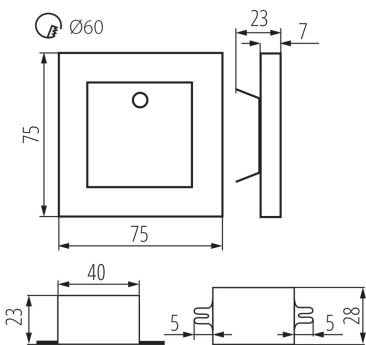
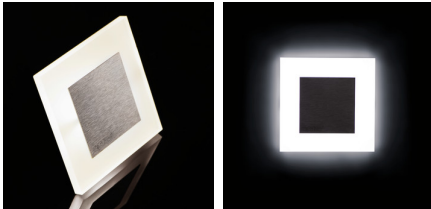


LED lépcsővilágító lámpatest

5905339298560



A Kanlux APUS modern formatervezés vonzó világítási hatással kombinálva. Tökéletes megoldás lépcsők és folyosók megvilágítására vagy az adott helyiség berendezésének kiemelésére. A lámpatest egyedi szerkezete egyenletes fényeloszlást biztosít. Az AC változat 230V-os működtetővel, a PIR pedig mozgásérzékelővel van ellátva. Az érzékelő mozgást érzékel/a környezet fényerősségétől függetlenül bekapcsolja a világítást.

### ÁLTALÁNOS ADATOK:

**Szerelés:** fali süllyesztett: igen

**Szín:** fekete

**Beszereles helye:** szerelés: fali süllyesztett

**Alkalmazás helye:** beltéri

**Minimális távolság a megvilágított tárgytól:** 0,1m

**Fényerőszabályozható:** nem

**Mozgásérzékelés:** igen

**Hossz [mm]:** 75

**Szélesség [mm]:** 23

**Magasság [mm]:** 75

**Vezeték hossz [m]:** 0.18

**A szerelődoboz előírt átmérője [Ømm]:** 60

**Szerelőnyílás mérete [mm]:** 60

**Integrált LED fényforrás:** igen

### MŰSZAKI ADATOK:

**Névleges feszültség [V]:** 12 DC

**Maximális teljesítmény [W]:** 0.8

**Áramütés elleni védelmi osztály:** III

**Dióda típusa:** LED SMD

**Fényáram [lm]:** 14

**Fényforrás színe:** fehér

**A korrelált színhőmérséklet [K]:** 4000

**Színkonzisztencia MacAdam-féle ellipszisekben:** ≤6

**Színvisszaadási index:** 80

**Élettartam [h]:** 50000

**Bekapcs/kikapcs ciklusok száma:** ≥20000

**Lámpa fényereje [lm/W]:** 18

**Környezeti hőmérséklet-tartomány, melynek a termék ki lehet téve [° C]:** 5÷25

**Lámpaház anyaga:** csiszolt rozsdamentes acél, műanyag

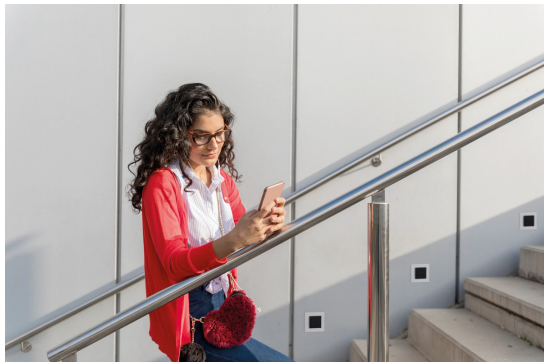
**Érzékelő típusa:** PIR

**Csatlakozó típusa:** szabad kábelvégződések

**Érzékelő működési ideje [másodperc-perc]:** 60--

## 29856 APUS LED PIR B-NW

LED lépcsővilágító lámpatest



**Fényforrás felfűtési ideje [s]:**  $\leq 1$   
**Fényforrás gyújtási ideje [s]:**  $\leq 0,5$   
**érezkelő működési szöge [°]:** H90/V40  
**IP védettségi fokozat:** 20  
**Érzékelési tartomány [m]:** max 5

### LOGISZTIKAI ADATOK:

**Mértékegység:** 1 darab  
**Csomagolás típusa:** 100  
**Darabszám közbenső csomagolásban:** 1  
**Darabszám gyűjtőcsomagolásban:** 100  
**Nettó egységsúly [g]:** 84  
**Súly [g]:** 102.9  
**Egységcsomagolás hossza [cm]:** 11  
**Egységcsomagolás szélessége [cm]:** 2.5  
**Egységcsomagolás magassága [cm]:** 16.5  
**Doboz súlya [kg]:** 10.29  
**Karton szélessége [cm]:** 24  
**Doboz magassága [cm]:** 34.5  
**Doboz hossza [cm]:** 63.5  
**Karton térfogata [m<sup>3</sup>]:** 0.052578