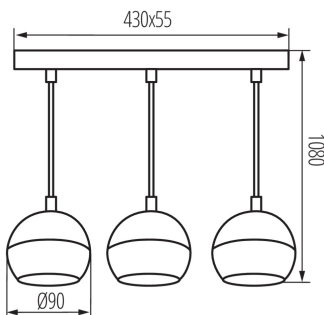


33685 GALOBA C 3xGU10 B

Függesztett lámpatest

5905339336859



ÁLTALÁNOS ADATOK:

Szín: fekete

Beszereles helye: szerelés: mennyezeti

Alkalmazás helye: beltéri

Minimális távolság a megvilágított tárgytól: 0,5m

A készlet tartalmazza a fényforrásokat: nem

Hossz [mm]: 430

Szélesség [mm]: 55

Magasság [mm]: 1080

Átmérő [mm]: 90

MŰSZAKI ADATOK:

Névleges feszültség [V]: 220-240 AC

Névleges frekvencia [Hz]: 50

Maximális teljesítmény [W]: 3 x max 35

Áramütés elleni védelmi osztály: I

Fényforrások: PAR16

Foglalat : GU10

Környezeti hőmérséklet-tartomány, melynek a termék ki lehet téve [° C]: 5÷25

Lámpaház anyaga: alumínium ötvözet

Csatlakozó típusa: csavaros sorkapocs

Alkalmazott vezetékek keresztmetszet-tartománya [mm²]: 0,75÷1,5

IP védettségi fokozat: 20

LOGISZTIKAI ADATOK:

Mértékegység: 1 darab

Csomagolás típusa: 8

Darabszám közbenső csomagolásban: 1

Darabszám gyűjtőcsomagolásban: 8

Nettó egységsúly [g]: 1008

Súly [g]: 1400

Egységcsomagolás hossza [cm]: 47.5

Egységcsomagolás szélessége [cm]: 20.5

Egységcsomagolás magassága [cm]: 14.5

Doboz súlya [kg]: 11.2

Karton szélessége [cm]: 50

Doboz magassága [cm]: 43

Doboz hossza [cm]: 60

Karton térfogata [m³]: 0.129

Függesztett lámpatest

EGYÉB INFORMÁCIÓK::

- Fényforrás maximális magassága 55mm