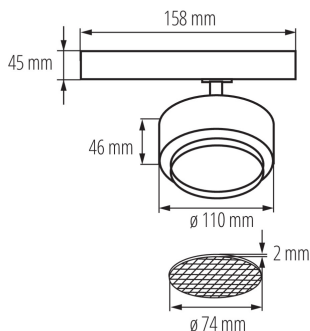
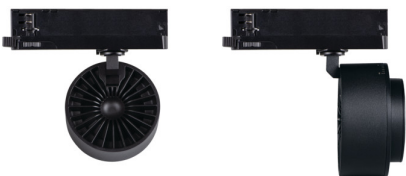


Sínre szerelhető lámpatest

5905339356574



A Kanlux BTL LED a Kanlux TEAR rendszerhez és a legtöbb 3-as sínrendszerhez kialakított új lámpatest. A lámpatestek adapterbe integrált tápegységgel vannak felszerelve. A Kanlux BTL irányított lámpatestek lencsével és 15° és 45° közötti fényszögbeállítással. Opcionálisan egy méhsejt szerkezetű diffúzor is használható a tükröződés csökkentése érdekében. A Kanlux BTL-ben kiválaszthatjuk a teljesítményt (18W 28W 38W), a ház színét (fehér vagy fekete) és a fény színét (meleg vagy semleges). A Kanlux BTL sorozatú lámpatestek magas színvisszaadási mutatóval (Ra 90+) rendelkeznek, a magas minőségű kivitelezést pedig 5 év garancia igazolja.

ÁLTALÁNOS ADATOK:

Szín: fekete

Beszereles helye: TEAR sínre

Alkalmazás helye: beltéri

Minimális távolság a megvilágított tárgytól: 0,5m

Fényerőszabályozható: nem

Integrált LED fényforrás: igen

MŰSZAKI ADATOK:

Névleges feszültség [V]: 220-240 AC

Névleges frekvencia [Hz]: 50

Maximális teljesítmény [W]: 28

Áramütés elleni védelmi osztály: II

Dióda típusa: LED COB

Fényáram [lm]: 2800

Fényforrás színe: fehér

A korrelált színhőmérséklet [K]: 4000

Színkonzisztencia MacAdam-féle ellipszisekben: ≤6

Színvisszaadási index: 90

Élettartam [h]: 50000

Bekapcs/kikapcs ciklusok száma: ≥30000

Sugárzási szög [°]: 15-45

Lámpa fényereje [lm/W]: 100

Környezeti hőmérséklet-tartomány, melynek a termék ki lehet téve [° C]: 5+25

Lámpaház anyaga: alumínium ötvözet

Fényforrás felfűtési ideje [s]: ≤1

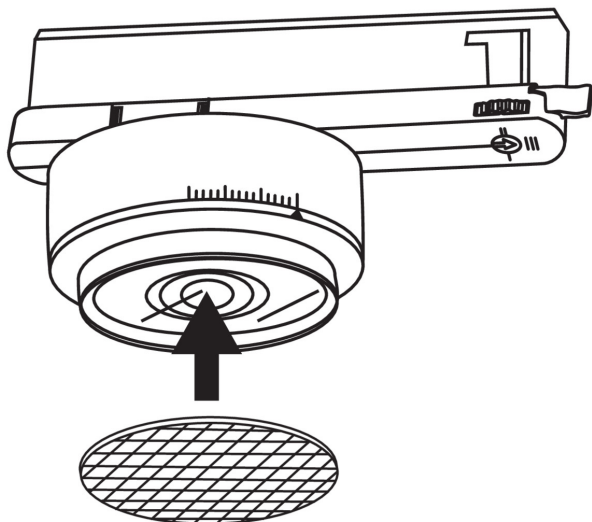
Fényforrás gyújtási ideje [s]: ≤0,5

Vízszintesen mozgatható lámpatest [°]: 340

Függőlegesen mozgatható lámpatest [°]: 90

IP védettség fokozat: 20

Sínre szerelhető lámpatest

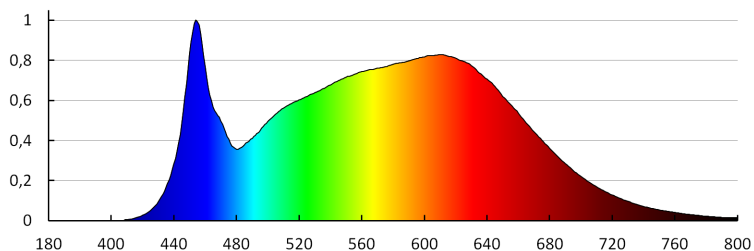


LOGISZTIKAI ADATOK:

Csomagolás típusa: 20
Darabszám közbenső csomagolásban: 1
Darabszám gyűjtőcsomagolásban: 20
Nettó egység súly [g]: 580
Súly [g]: 680
Egységcsomagolás hossza [cm]: 11.5
Egységcsomagolás szélessége [cm]: 11
Egységcsomagolás magassága [cm]: 16.5
Doboz súlya [kg]: 13.6
Karton szélessége [cm]: 35
Doboz magassága [cm]: 25
Doboz hossza [cm]: 60.5
Karton térfogata [m³]: 0.052938

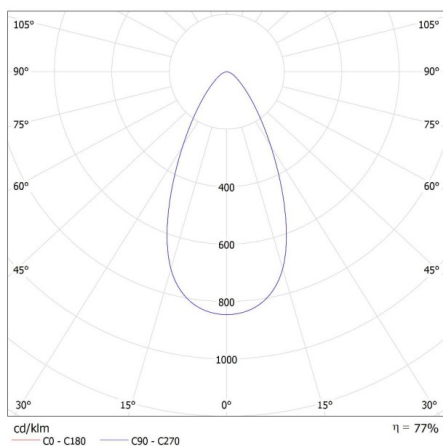
EGYÉB INFORMÁCIÓK::

- 5 év garancia a weblapon elérhető garancianyilatkozatnak megfelelően



KANLUX S.A. (kat 35657) BTL 28W-940-B 45deg / LDC (Polar)

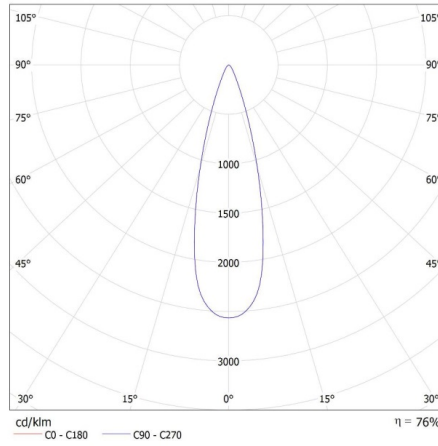
Luminaire: KANLUX S.A. (kat 35657) BTL 28W-940-B 45deg
Lamps: 1 x BTL 28W-940



Sínre szerelhető lámpatest

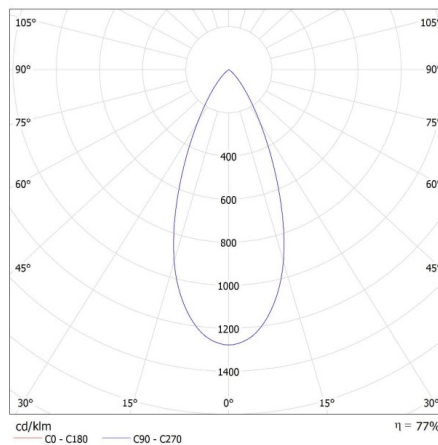
KANLUX S.A. (kat 35657) BTL 28W-940-B 15deg / LDC (Polar)

Luminaire: KANLUX S.A. (kat 35657) BTL 28W-940-B 15deg
Lamps: 1 x BTL 28W-940



KANLUX S.A. (kat 35657) BTL 28W-940-B 45deg + GRID / LDC (Polar)

Luminaire: KANLUX S.A. (kat 35657) BTL 28W-940-B 45deg + GRID
Lamps: 1 x BTL 28W-940



Sínre szerelhető lámpatest

KANLUX S.A. (kat 35657) BTL 28W-940-B 15deg + GRID / LDC (Polar)

Luminaire: KANLUX S.A. (kat 35657) BTL 28W-940-B 15deg + GRID
Lamps: 1 x BTL 28W-940

