

TERMÉKADATLAP

TRACK SP D95 55 W 4000 K 90RA NFL WT

TRACKLIGHT SPOT D95 55W | 3 fázisú sínes szpot lámpatest integrált előtéttel, nagy teljesítménnyel



Alkalmazási területek

- Gázkisüléssel működő lámpatestek közvetlen kiváltására
- Kiemelő világítás
- Fashion shops, accessories shops
- Kiskereskedelem
- Szállodák, éttermek, üzletek

Termékelőnyök

- Legtöbb sítípussal (GLOBAL, EUTRAC, POWERGEAR, STAFF, NORLUX, NUCO, NORDIC) kompatibilis 3 fázisú adapter
- Süllyesztett reflektor és fekete káprázáscsökkentő gyűrű a szinte káprázás nélküli fényért (UGR < 16)
- A bajonettzár és a gumi tapadókorong megkönnyíti a reflektor cseréjét
- A visszafogott formatervezés nem vonja el a figyelmet a megvilágított tárgytól
- Szinte villogás nélküli fény a speciális elektronikus előtétnek köszönhetően
- 5 év garancia

Termékjellemzők

- Kompakt sínes spot lámpatest integrált előtéttel
- Forgási szög: 350°, dőlésszög: 90°
- Fényhasznosítás: akár 80 lm/W
- 3000 vagy 4000 K színhőmérsékletben kapható



- Nagyon jó színvisszaadási index R_a : > 90
- Színvisszaadási index R_a9 : > 50
- Kezdeti szintartás: ≤ 3 SDCM
- 24°-os sugárzási szögű reflektorokkal
- Követi az egységes LEDVANCE formanyelvet (SCALE dizájnt)
- Strapabíró, öntött alumíniumház
- Kapható matt fehérben (pl. RAL9016), matt feketében (pl. RAL9004) és betonszürkében (pl. a RAL7042)

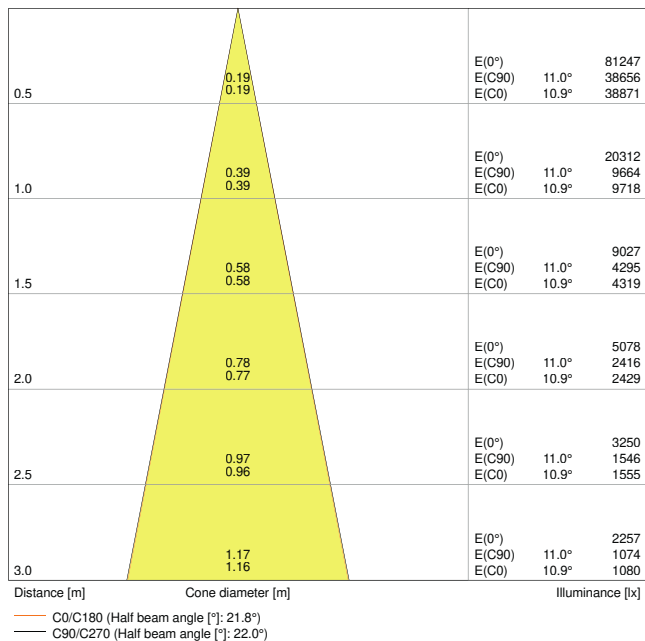
MŰSZAKI ADATOK

BEKÖTÉSI ADATOK

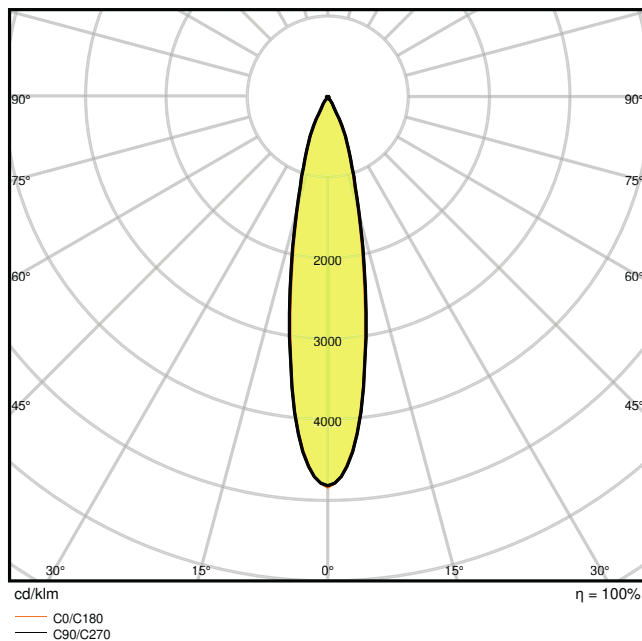
Névleges teljesítmény	55,00 W
Névleges feszültség	220...240 V
Hálózati frekvencia	50...60 Hz
Névleges áram	240 mA
Bekapcsolási túláram	25 A
Beáramló áram ideje T_{h50}	< 5 μ s
Lámpatestek max. száma megszakítás B16 A	32
Lámpatestek max. száma megszakítás C10 A	26
Lámpatestek max. száma megszakítás C16 A	41
Teljesítménytényező (λ)	$\geq 0,90$
Teljes harmonikus torzítás	< 15 %
Védelmi osztály	I
Üzem mód	Integrált LED-előtét

Fotometriai adatok

Fényáram	4200 lm
Fényhasznosítás	75 lm/W
Színhőmérséklet	4000 K
Színhőmérséklet (megnevezés)	Hidegfehér
Színvisszaadási index, Ra	90
Standard színmegfelelőségi eloszlás	≤ 3 sdc _m
Fényerősség	-
Villogásmentes	Igen
Villogás mértékegysége (Pst LM)	-
Stroboszkópos láthatósági mérték (SVM)	-
Fotobiológiai biztonsági csoport EN62778	RG1
Sugárzási szög	24 °



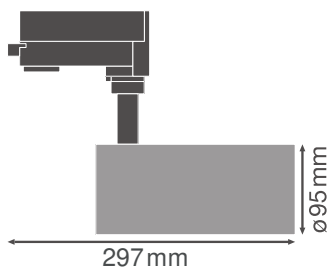
LDC typ cone



LDC typ polar

MÉRETEK ÉS SÚLY

Átmérő	95,00 mm
Magasság	297.00 mm
Product weight	1520,00 g



ANYAGOK ÉS SZÍNEK

Termék színe	Fehér
Ház színe	Fehér



Felépítmény anyaga	Alumínium
Burkolat anyag	Polimetil-metakrilát (PMMA)
Fénykibocsátó felület anyaga	Polikarbonát
Az IEC 60695-2-12 szerint végzett vizsgálat	650 °C
Higanytartalom	0.0 mg

ALKALMAZÁS ÉS SZERELÉS

Környezeti hőmérséklet-tartomány	-20...+40 °C
Csatlakozás típusa	Adapter, 3 fázisú
Védelem típusa	IP20
IK védelmi osztály (ütésállóság) [PIM]	IK02
Szabályozható fényerejű	Nem
Type of mounting [calc.]	Surface
Rögzítési hely	Energiasín
Felhasználási környezet	Beltér
Állítható	Igen
Cserélhető LED-modul	Nem cserélhető

Élettartam

Élettartam L70/B50 25 °C-on	50000 h
Élettartam L80/B10 25 °C-on	45000 h
Élettartam L90/B10 25 °C-on	30000 h
Kapcsolási ciklusok száma	50000

ELŐTÉTEK

ECG - Névleges kimeneti áram	1300 mA
ECG - Kimeneti impulzusáram	< 10 %

TANÚSÍTVÁNYOK ÉS SZABVÁNYOK

Szabványok	CE / CB / ENEC / TÜV SÜD / EAC / RoHS
Korlátozott felületi hőmérséklet	Nem
Ütésbiztos	Nem














TOVÁBBI TERMÉKADATOK

Fényforrások száma	-
--------------------	---

EQUIPMENT / ACCESSORIES

- 15°, illetve 38°-os sugárzási szögű kiegészítő reflektorok is kaphatók

LETÖLTÉSEK

LETÖLTÉSEK	
	User instruction
	Addon Technical Information
	Tender documents
	Declarations Of Conformity CE
	Declarations Of Conformity CE
	On-Pack-Info
	IES file (IES)
	LDT file (Eulumdat)
	R3D file (Relux 3D Model)
	M4D file (3D Model with rotation axis)
	ULD file (DIALux)
	UGR file (UGR table)
	Packaging insert

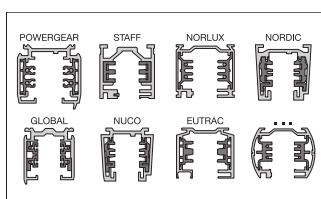
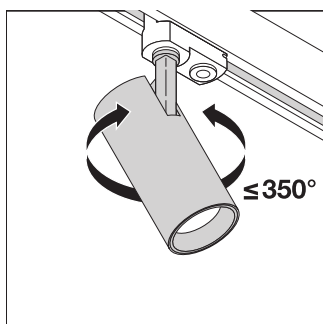
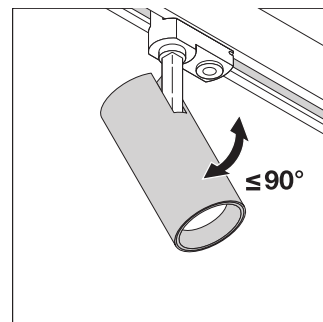
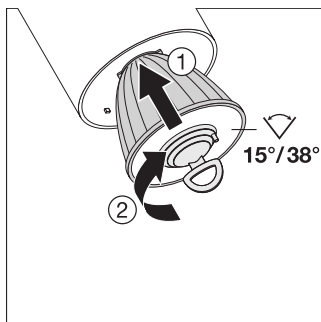
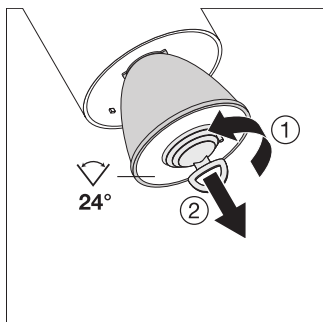
LOGISZTIKAI ADATOK

Termékkód	Csomagolás (darab/egység)	Méretek (hosszúság x szélesség x magasság)	Gross weight	Volume
4058075113541	Hajtogatott doboz 1	120 mm x 120 mm x 330 mm	1625.00 g	4.75 dm ³

Termékkód	Csomagolás (darab/egység)	Méret (hosszúság x szélesség x magasság)	Gross weight	Volume
4058075113558	Shipping box 4	495 mm x 130 mm x 340 mm	6977.00 g	21.88 dm ³

The mentioned product code describes the smallest quantity unit which can be ordered. One shipping unit can contain one or more single products. When placing an order, for the quantity please enter single or multiples of a shipping unit.

KIEGÉSZÍTŐ KATALÓGUSADATOK



Referenciák/hivatkozások

– For Guarantee see www.ledvance.com/guarantee

FELELŐSSÉGGIZÁRÓ NYILATKOZAT

A változtatás jogát fenntartjuk. Hibák és mulasztások kizárva. Mindig győződjön meg arról, hogy a legújabb kiadást használja.

