

# TERMÉKADATLAP

## TRACK SP D85 35 W 3000 K 90RA NFL BK

TRACKLIGHT SPOT D85 35W | 3 fázisú sínes szpot lámpatest integrált előtéttel, közepes teljesítménnyel



**GERMAN  
DESIGN  
AWARD  
NOMINEE  
2019**



### Alkalmazási területek

- Gázkisüléssel működő lámpatestek közvetlen kiváltására
- Kiemelő világítás
- Fashion shops, accessories shops
- Kiskereskedelem
- Szállodák, éttermek, üzletek

### Termékelőnyök

- Legtöbb sítípussal (GLOBAL, EUTRAC, POWERGEAR, STAFF, NORLUX, NUCO, NORDIC) kompatibilis 3 fázisú adapter
- Süllyesztett reflektor és fekete káprázáscsökkentő gyűrű a szinte káprázás nélküli fényért (UGR < 16)
- A bajonettzár és a gumi tapadókorong megkönnyíti a reflektor cseréjét
- A visszafogott formatervezés nem vonja el a figyelmet a megvilágított tárgyaktól
- Szinte villogás nélküli fény a speciális elektronikus előtétnek köszönhetően
- 5 év garancia

### Termékjellemzők

- Kompakt sínes spot lámpatest integrált előtéttel
- Forgási szög: 350°, dőlésszög: 90°
- Fényhasznosítás: akár 80 lm/W
- 3000 vagy 4000 K színhőmérsékletben kapható



- Nagyon jó színvisszaadási index  $R_a$ : > 90
- Színvisszaadási index  $R_{a9}$ : > 50
- Kezdeti szintartás:  $\leq 3$  SDCM
- 24°-os sugárzási szögű reflektorokkal
- Követi az egységes LEDVANCE formanyelvet (SCALE dizájnt)
- Strapabíró, öntött alumíniumház
- Kapható matt fehérben (pl. RAL9016), matt feketében (pl. RAL9004) és betonszürkében (pl. a RAL7042)



## MŰSZAKI ADATOK

## BEKÖTÉSI ADATOK

Névleges teljesítmény	35,00 W
Névleges feszültség	220...240 V
Hálózati frekvencia	50...60 Hz
Névleges áram	150 mA
Bekapcsolási túláram	25 A
Beáramló áram ideje $T_{h50}$	< 4 $\mu$ s
Lámpatestek max. száma megszakítás B16 A	30
Lámpatestek max. száma megszakítás C10 A	24
Lámpatestek max. száma megszakítás C16 A	38
Teljesítménytényező ( $\lambda$ )	$\geq 0,90$
Teljes harmonikus torzítás	< 15 %
Védelmi osztály	I
Üzem mód	Integrált LED-előtét

## Fotometriai adatok

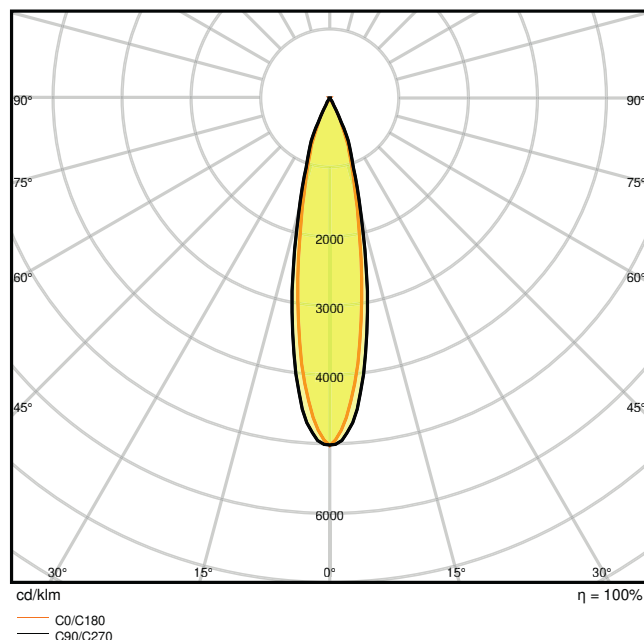
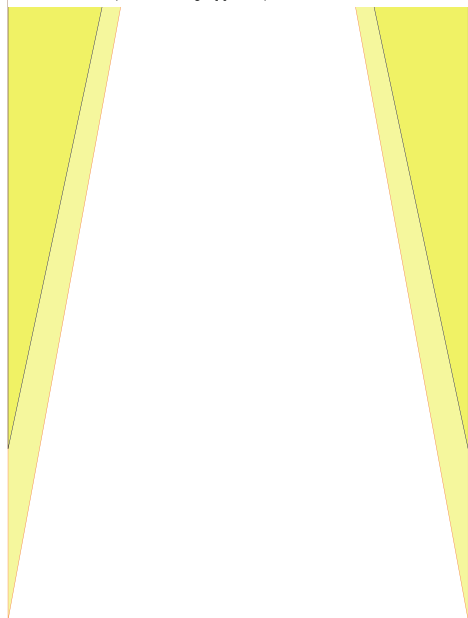
Fényáram	2660 lm
Fényhasznosítás	70 lm/W
Színhőmérséklet	3000 K
Színhőmérséklet (megnevezés)	Melegfehér
Színvisszaadási index, Ra	90
Standard színmegfelelőségi eloszlás	$\leq 3$ sdc <sub>m</sub>
Fényerősség	-
Villogásmentes	Igen
Villogás mértékegysége (Pst LM)	-
Stroboszkópos láthatósági mérték (SVM)	-
Fotobiológiai biztonsági csoport EN62778	RG1
Sugárzási szög	24 °



0.5	0.21 0.18	E(0°) 52290 E(C90) 12.0° 24563 E(C0) 10.4° 25085
1.0	0.43 0.37	E(0°) 13073 E(C90) 12.0° 6141 E(C0) 10.4° 6271
1.5	0.64 0.55	E(0°) 5810 E(C90) 12.0° 2729 E(C0) 10.4° 2787
2.0	0.85 0.73	E(0°) 3268 E(C90) 12.0° 1535 E(C0) 10.4° 1568
2.5	1.06 0.92	E(0°) 2092 E(C90) 12.0° 983 E(C0) 10.4° 1003
3.0	1.28 1.10	E(0°) 1453 E(C90) 12.0° 682 E(C0) 10.4° 697

Distance [m] Cone diameter [m] Illuminance [lx]

— C0/C180 (Half beam angle [°]: 20.8°)  
— C90/C270 (Half beam angle [°]: 24.0°)



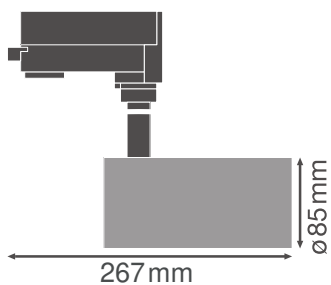
LDC typ cone

LDC typ polar

## MÉRETEK ÉS SÚLY

Átmérő	85,00 mm
Magasság	269.00 mm
Product weight	1020,00 g





## ANYAGOK ÉS SZÍNEK

Termék színe	Fekete
Ház színe	Fekete
Felépítmény anyaga	Alumínium
Burkolat anyag	Polimetil-metakrilát (PMMA)
Fénykibocsátó felület anyaga	Polikarbonát
Az IEC 60695-2-12 szerint végzett vizsgálat	650 °C
Higanytartalom	0.0 mg

## ALKALMAZÁS ÉS SZERELÉS

Környezeti hőmérséklet-tartomány	-20...+40 °C
Csatlakozás típusa	Adapter, 3 fázisú
Védelem típusa	IP20
IK védelmi osztály (ütésállóság) [PIM]	IK02
Szabályozható fényerejű	Nem
Type of mounting [calc.]	Surface
Rögzítési hely	Energiasín
Felhasználási környezet	Beltér
Állítható	Igen
Cserélhető LED-modul	Nem cserélhető

## Élettartam

Élettartam L70/B50 25 °C-on	50000 h
Élettartam L80/B10 25 °C-on	45000 h
Élettartam L90/B10 25 °C-on	30000 h
Kapcsolási ciklusok száma	50000



## ELŐTÉTEK

ECG - Névleges kimeneti áram	900 mA
ECG - Kimeneti impulzusáram	< 10 %

## TANÚSÍTVÁNYOK ÉS SZABVÁNYOK

Szabványok	CE / CB / ENEC / TÜV SÜD / EAC / RoHS
Korlátozott felületi hőmérséklet	Nem
Ütésbiztos	Nem










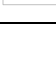
## TOVÁBBI TERMÉKADATOK

Fényforrások száma	-
--------------------	---

## EQUIPMENT / ACCESSORIES

- 15°, illetve 38°-os sugárzási szögű kiegészítő reflektorok is kaphatók

## LETÖLTÉSEK

LETÖLTÉSEK	
	User instruction
	Addon Technical Information
	Tender documents
	Declarations Of Conformity CE
	Declarations Of Conformity CE
	On-Pack-Info
	IES file (IES)
	LDT file (Eulumdat)
	R3D file (Relux 3D Model)
	M4D file (3D Model with rotation axis)



LETÖLTÉSEK



ULD file (DIALux)



UGR file (UGR table)



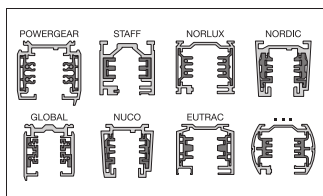
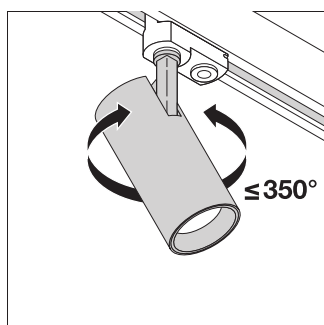
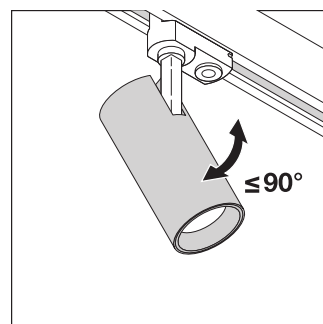
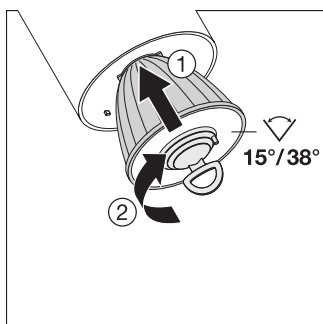
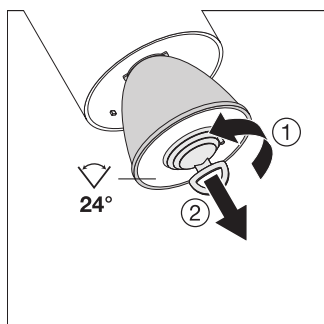
Packaging insert

LOGISZTIKAI ADATOK

Termékkód	Csomagolás (darab/egység)	Méretek (hosszúság x szélesség x magasság)	Gross weight	Volume
4058075113602	Hajtogatott doboz 1	120 mm x 120 mm x 300 mm	1141.00 g	4.32 dm <sup>3</sup>
4058075113619	Shipping box 4	502 mm x 137 mm x 335 mm	4882.00 g	23.04 dm <sup>3</sup>

The mentioned product code describes the smallest quantity unit which can be ordered. One shipping unit can contain one or more single products. When placing an order, for the quantity please enter single or multiples of a shipping unit.

KIEGÉSZÍTŐ KATALÓGUSADATOK



Referenciák/hivatkozások

– For Guarantee see [www.ledvance.com/guarantee](http://www.ledvance.com/guarantee)



---

## FELELŐSSÉGGIZÁRÓ NYILATKOZAT

A változtatás jogát fenntartjuk. Hibák és mulasztások kizárva. Mindig győződjön meg arról, hogy a legújabb kiadást használja.

