

TERMÉKADATLAP

TRACK SP D95 55 W 4000 K 90RA NFL GY

TRACKLIGHT SPOT D95 55W | 3 fázisú sínes szpot lámpatest integrált előtéttel, nagy teljesítménnyel



Alkalmazási területek

- Gázkisüléssel működő lámpatestek közvetlen kiváltására
- Kiemelő világítás
- Fashion shops, accessories shops
- Kiskereskedelem
- Szállodák, éttermek, üzletek

Termékelőnyök

- Legtöbb sítípussal (GLOBAL, EUTRAC, POWERGEAR, STAFF, NORLUX, NUCO, NORDIC) kompatibilis 3 fázisú adapter
- Süllyesztett reflektor és fekete káprázáscsökkentő gyűrű a szinte káprázás nélküli fényért (UGR < 16)
- A bajonettzár és a gumi tapadókorong megkönnyíti a reflektor cseréjét
- A visszafogott formatervezés nem vonja el a figyelmet a megvilágított tárgyaktól
- Szinte villogás nélküli fény a speciális elektronikus előtétnek köszönhetően
- 5 év garancia

Termékjellemzők

- Kompakt sínes spot lámpatest integrált előtéttel
- Forgási szög: 350°, dőlésszög: 90°
- Fényhasznosítás: akár 80 lm/W
- 3000 vagy 4000 K színhőmérsékletben kapható



- Nagyon jó színvisszaadási index R_a : > 90
- Színvisszaadási index R_{a9} : > 50
- Kezdeti szintartás: ≤ 3 SDCM
- 24°-os sugárzási szögű reflektorokkal
- Követi az egységes LEDVANCE formanyelvet (SCALE dizájnt)
- Strapabíró, öntött alumíniumház
- Kapható matt fehérben (pl. RAL9016), matt feketében (pl. RAL9004) és betonszürkében (pl. a RAL7042)



MŰSZAKI ADATOK

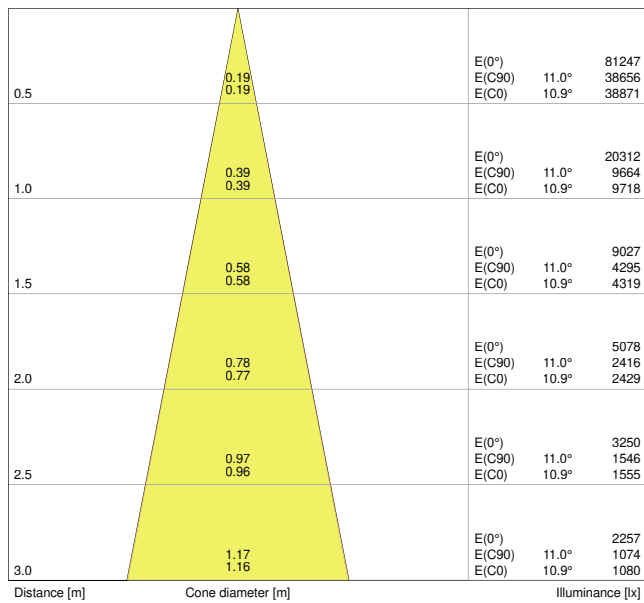
BEKÖTÉSI ADATOK

| | |
|--|----------------------|
| Névleges teljesítmény | 55,00 W |
| Névleges feszültség | 220...240 V |
| Hálózati frekvencia | 50...60 Hz |
| Névleges áram | 240 mA |
| Bekapcsolási túláram | 25 A |
| Beáramló áram ideje T_{h50} | < 5 μ s |
| Lámpatestek max. száma megszakítás B16 A | 30 |
| Lámpatestek max. száma megszakítás C10 A | 24 |
| Lámpatestek max. száma megszakítás C16 A | 38 |
| Teljesítménytényező (λ) | $\geq 0,90$ |
| Teljes harmonikus torzítás | < 15 % |
| Védelmi osztály | I |
| Üzem mód | Integrált LED-előtét |

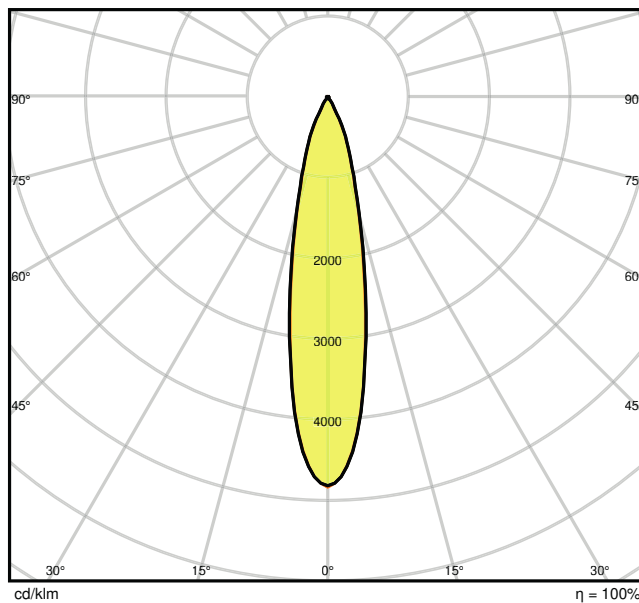
Fotometriai adatok

| | |
|--|---------------------------|
| Fényáram | 4200 lm |
| Fényhasznosítás | 75 lm/W |
| Színhőmérséklet | 4000 K |
| Színhőmérséklet (megnevezés) | Hidegfehér |
| Színvisszaadási index, Ra | 90 |
| Standard színmegfelelőségi eloszlás | ≤ 3 sdc _m |
| Fényerősség | - |
| Villogásmentes | Igen |
| Villogás mértékegysége (Pst LM) | - |
| Stroboszkópos láthatósági mérték (SVM) | - |
| Fotobiológiai biztonsági csoport EN62778 | RG1 |
| Sugárzási szög | 24 ° |





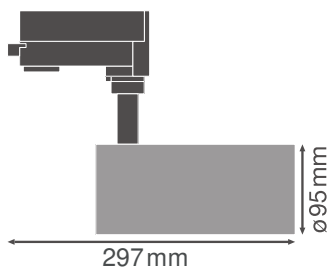
LDC typ cone



LDC typ polar

MÉRETEK ÉS SÚLY

| | |
|----------------|-----------|
| Átmérő | 95,00 mm |
| Magasság | 297.00 mm |
| Product weight | 1520,00 g |



ANYAGOK ÉS SZÍNEK

| | |
|--------------|--------|
| Termék színe | Szürke |
| Ház színe | Szürke |

| | |
|---|-----------------------------|
| Felépítmény anyaga | Alumínium |
| Burkolat anyag | Polimetil-metakrilát (PMMA) |
| Fénykibocsátó felület anyaga | Polikarbonát |
| Az IEC 60695-2-12 szerint végzett vizsgálat | 650 °C |
| Higanytartalom | 0.0 mg |

ALKALMAZÁS ÉS SZERELÉS

| | |
|--|-------------------|
| Környezeti hőmérséklet-tartomány | -20...+40 °C |
| Csatlakozás típusa | Adapter, 3 fázisú |
| Védelem típusa | IP20 |
| IK védelmi osztály (ütésállóság) [PIM] | IK02 |
| Szabályozható fényerejű | Nem |
| Type of mounting [calc.] | Surface |
| Rögzítési hely | Energiasín |
| Felhasználási környezet | Beltér |
| Állítható | Igen |
| Cserélhető LED-modul | Nem cserélhető |

Élettartam

| | |
|-----------------------------|---------|
| Élettartam L70/B50 25 °C-on | 50000 h |
| Élettartam L80/B10 25 °C-on | 45000 h |
| Élettartam L90/B10 25 °C-on | 30000 h |
| Kapcsolási ciklusok száma | 50000 |

ELŐTÉTEK

| | |
|------------------------------|---------|
| ECG - Névleges kimeneti áram | 1300 mA |
| ECG - Kimeneti impulzusáram | < 10 % |

TANÚSÍTVÁNYOK ÉS SZABVÁNYOK

| | |
|----------------------------------|---------------------------------------|
| Szabványok | CE / CB / ENEC / TÜV SÜD / EAC / RoHS |
| Korlátozott felületi hőmérséklet | Nem |
| Ütésbiztos | Nem |

TOVÁBBI TERMÉKADATOK














| | |
|--------------------|---|
| Fényforrások száma | - |
|--------------------|---|



EQUIPMENT / ACCESSORIES

– 15°, illetve 38°-os sugárzási szögű kiegészítő reflektorok is kaphatók

LETÖLTÉSEK

| LETÖLTÉSEK | |
|---|--|
|  | User instruction |
|  | Addon Technical Information |
|  | Tender documents |
|  | Declarations Of Conformity CE |
|  | Declarations Of Conformity CE |
|  | On-Pack-Info |
|  | IES file (IES) |
|  | LDT file (Eulumdat) |
|  | R3D file (Relux 3D Model) |
|  | M4D file (3D Model with rotation axis) |
|  | ULD file (DIALux) |
|  | UGR file (UGR table) |
|  | Packaging insert |

LOGISZTIKAI ADATOK

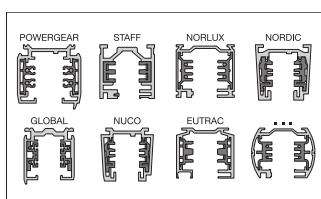
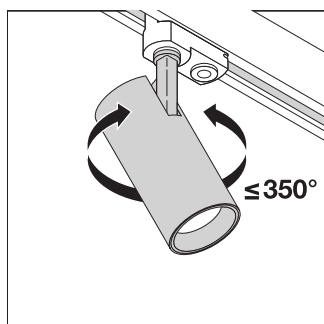
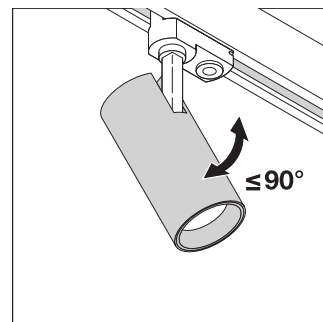
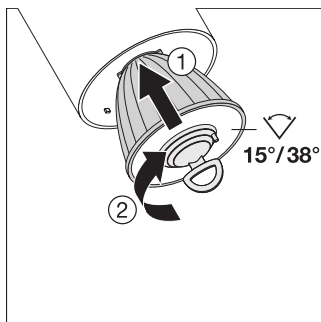
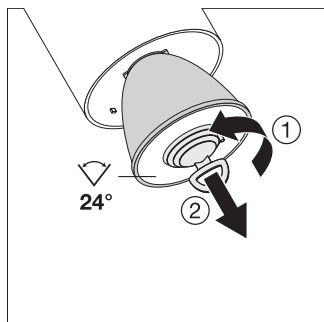
| Termékkód | Csomagolás (darab/egység) | Méretek (hosszúság x szélesség x magasság) | Gross weight | Volume |
|---------------|---------------------------|--|--------------|----------------------|
| 4058075113787 | Hajtogatott doboz 1 | 120 mm x 120 mm x 330 mm | 1625.00 g | 4.75 dm ³ |



| Termékkód | Csomagolás (darab/egység) | Méret (hosszúság x szélesség x magasság) | Gross weight | Volume |
|---------------|---------------------------|--|--------------|-----------------------|
| 4058075113794 | Shipping box 4 | 495 mm x 130 mm x 340 mm | 6977.00 g | 21.88 dm ³ |

The mentioned product code describes the smallest quantity unit which can be ordered. One shipping unit can contain one or more single products. When placing an order, for the quantity please enter single or multiples of a shipping unit.

KIEGÉSZÍTŐ KATALÓGUSADATOK



Referenciák/hivatkozások

– For Guarantee see www.ledvance.com/guarantee

FELELŐSSÉGGIZÁRÓ NYILATKOZAT

A változtatás jogát fenntartjuk. Hibák és mulasztások kizárva. Mindig győződjön meg arról, hogy a legújabb kiadást használja.

