

# TERMÉKADATLAP

## ENDURA STYLE Wide 12 W DG

ENDURA® STYLE WIDE | Klasszikus formájú és modern technológiájú lámpatestek



### Alkalmazási területek

- Kültéri használat (IP44-es védetség)
- Épülethomlokzatok
- Bejáratvilágítás

### Termékelőnyök

- A LED-technológiának köszönhetően energiahatékony
- Egyszerű és gyors beépíthetőség

### Termékjellemzők

- Világos és funkcionális kültéri LED-lámpatestek
- Öntött alumíniumház
- Kétféle házzsínben kapható



## MŰSZAKI ADATOK

## BEKÖTÉSI ADATOK

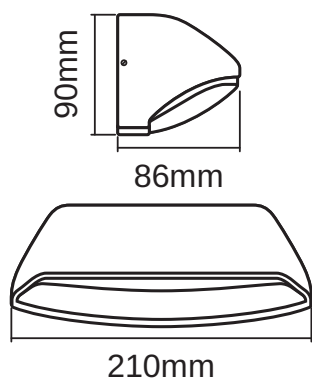
Névleges teljesítmény	12,00 W
Névleges feszültség	220...240 V
Hálózati frekvencia	50...60 Hz
Teljesítménytényező ( $\lambda$ )	> 0,5
Védelmi osztály	I
Üzem mód	Hálózati feszültség

## Fotometriai adatok

Fényáram	530 lm
Fényhasznosítás	44 lm/W
Színhőmérséklet	3000 K
Light color (designation)	Melegfehér
Színvisszaadási index, Ra	> 80
Standard színmegfelelőségi eloszlás	$\leq 6$ sdc

## MÉRETEK ÉS SÚLY

Átmérő	nem releváns
Hossz	86,00 mm
Szélesség	210,00 mm
Magasság	90,00 mm
Product weight	560,00 g



## ANYAGOK ÉS SZÍNEK

Termék színe	Sötétszürke
Ház színe	Sötétszürke
Felépítmény anyaga	Alumínium
Burkolat anyag	Polikarbonát (PC)
Higanytartalom	0.0 mg

## ALKALMAZÁS ÉS SZERELÉS

Környezeti hőmérséklet-tartomány	-20...+40 °C
Tárolási hőmérséklet-tartomány	-20...+85 °C
Csatlakozás típusa	Csavaros terminál
Védelem típusa	IP44
Dimmable	No
Type of mounting [calc.]	Surface
Rögzítési hely	Fal
Application environment	Kültér
Cserélhető LED-modul	Nem cserélhető

## Élettartam

Kapcsolási ciklusok száma	15000
---------------------------	-------




## TANÚSÍTVÁNYOK ÉS SZABVÁNYOK

Szabványok	CE / EAC / REACH / RoHS
------------	-------------------------

## EQUIPMENT / ACCESSORIES

– A komplett szerelési és csatlakozási tartozékok mellékelve

## LETÖLTÉSEK

LETÖLTÉSEK	
	User instruction ENDURA® STYLE WIDE
	Tender documents Tender Text 4058075214019
	Declarations of conformity CE Declaration Endura Style Wide

## LETÖLTÉSEK



Packaging insert  
Legal insert C Outdoor - Not dimmable

## LOGISZTIKAI ADATOK

Termékkód	Csomagolás (darab/egység)	Méretek (hosszúság x szélesség x magasság)	Gross weight	Volume
4058075214019	Hajtogatott doboz 1	115 mm x 302 mm x 148 mm	740.00 g	5.14 dm <sup>3</sup>
4058075214026	Shipping box 6	320 mm x 310 mm x 365 mm	4784.00 g	36.21 dm <sup>3</sup>

The mentioned product code describes the smallest quantity unit which can be ordered. One shipping unit can contain one or more single products. When placing an order, for the quantity please enter single or multiples of a shipping unit.

## FELELŐSSÉGKIZÁRÓ NYILATKOZAT

A változtatás jogát fenntartjuk. Hibák és mulasztások kizárva. Mindig győződjön meg arról, hogy a legújabb kiadást használja.