

# TERMÉKADATLAP

## TR SP ZOOM DIM D85 25 W 3000 K 97R BK

TRACKLIGHT SPOT ZOOM DIM | Szabályozható, 3 fázisú sínes szpot lámpatest mechanikus nagyítólencsével



### Alkalmazási területek

- Gázkisüléssel működő lámpatestek közvetlen kiváltására
- Kiemelő világítás
- Galériák, múzeumok
- Fashion shops, accessories shops
- Üzletek, öltözők, kirakatok
- Szállodák, éttermek, üzletterek

### Termékelőnyök

- Szabályozható, 3 fázisú sínes spot lámpatest mechanikus nagyítólencsével
- Legtöbb sítípussal (GLOBAL, EUTRAC, POWERGEAR, STAFF, NORLUX, NUCO, NORDIC) kompatibilis 3 fázisú adapter
- A visszafogott formatervezés nem vonja el a figyelmet a megvilágított tárgyaktól
- Szinte villogás nélküli fény a speciális elektronikus előtétnek köszönhetően
- 5 év garancia

### Termékjellemzők

- Mechanikus nagyítólencsék 15–55°-os sugárzási szöggel
- Szabályozható (7 - 100%) csúszó potenciométerrel, közvetlenül minden lámpatesten
- Excellent color rendering index Ra: 97
- Színvisszaadási index  $R_a9$ : > 90
- Kezdeti szintartás:  $\leq 4$  SDCM
- Forgási szög: 350°, dőlésszög: 90°
- Követi az egységes LEDVANCE formanyelvet (SCALE dizájnt)
- Strapabíró, öntött alumíniumház



- Matt fehérben (pl. RAL9016) vagy matt feketében (pl. RAL9004) kapható
- Fényhasznosítás: akár 70 lm/W



## MŰSZAKI ADATOK

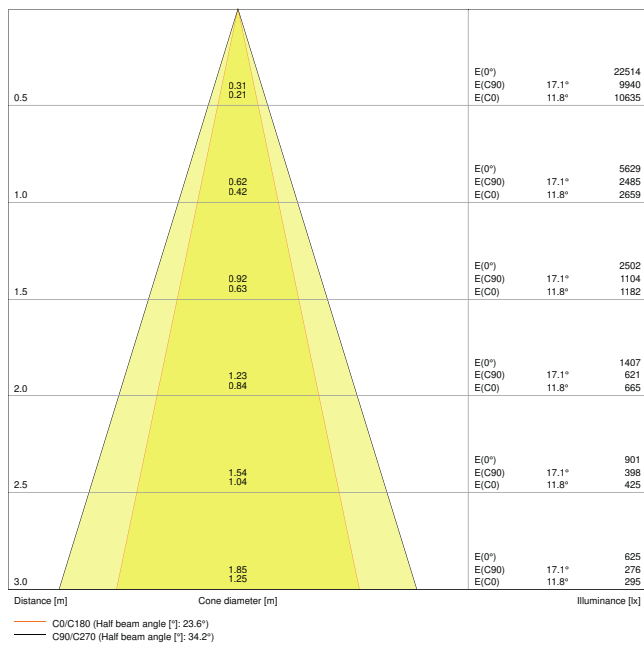
## BEKÖTÉSI ADATOK

Névleges teljesítmény	25,00 W
Névleges feszültség	100...240 V
Hálózati frekvencia	50...60 Hz
Névleges áram	120 mA
Bekapcsolási túláram	40 A
Beáramló áram ideje $T_{h50}$	< 50 $\mu$ s
Lámpatestek max. száma megszakítás B16 A	37
Lámpatestek max. száma megszakítás C10 A	30
Lámpatestek max. száma megszakítás C16 A	48
Teljesítménytényező ( $\lambda$ )	> 0,90
Teljes harmonikus torzítás	< 10 %
Védelmi osztály	I
Üzem mód	Integrált LED-előtét

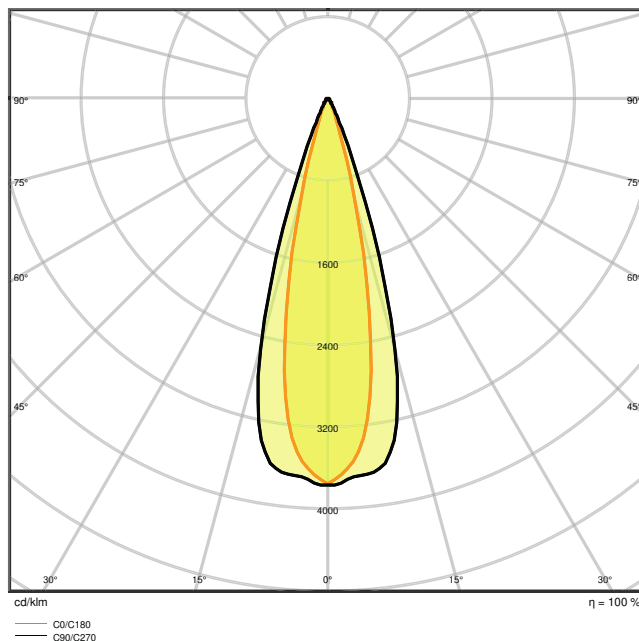
## Fotometriai adatok

Fényáram	1500 lm
Fényhasznosítás	60 lm/W
Színhőmérséklet	3000 K
Színhőmérséklet (megnevezés)	Melegfehér
Színvisszaadási index, Ra	97
Standard színmegfelelőségi eloszlás	$\leq 4$ sdc <sub>m</sub>
Fényerősség	-
Villogás mértékegysége (Pst LM)	-
Stroboszkópos láthatósági mérték (SVM)	-
Fotobiológiai biztonsági csoport EN62778	RG1
Sugárzási szög	15°... 55°





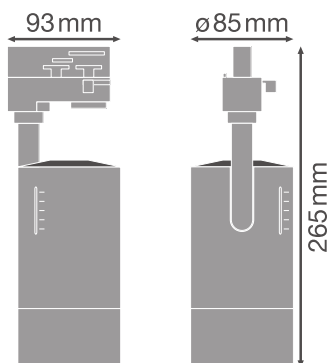
LDC typ cone



LDC typ polar

MÉRETEK ÉS SÚLY

Átmérő	85,00 mm
Hossz	93,00 mm
Magasság	265,00 mm
Product weight	1025,00 g



## ANYAGOK ÉS SZÍNEK

Termék színe	Fekete
Ház színe	Fekete
Felépítmény anyaga	Alumínium
Burkolat anyag	Polikarbonát (PC)
Fénykibocsátó felület anyaga	Polikarbonát
Az IEC 60695-2-12 szerint végzett vizsgálat	850 °C
Higanytartalom	0.0 mg

## ALKALMAZÁS ÉS SZERELÉS

Környezeti hőmérséklet-tartomány	-20...+40 °C
Csatlakozás típusa	Adapter, 3 fázisú
Védelem típusa	IP20
IK védelmi osztály (ütésállóság) [PIM]	IK03
Szabályozható fényerejű	Igen
Type of dimming [GMS]	1-10V
Type of mounting [calc.]	Surface
Rögzítési hely	Energiasín
Felhasználási környezet	Beltér
Állítható	Igen
Cserélhető LED-modul	Nem cserélhető
Fényforrással	Nem

## Élettartam

Élettartam L70/B50 25 °C-on	50000 h
Élettartam L80/B10 25 °C-on	35000 h
Élettartam L90/B10 25 °C-on	25000 h
Kapcsolási ciklusok száma	100000

## ELŐTÉTEK

ECG - Névleges kimeneti feszültség	27...42 V
ECG - Kimeneti impulzusáram	< 10 %

## TANÚSÍTVÁNYOK ÉS SZABVÁNYOK

Szabványok	CE / CB / ENEC / TÜV SÜD / EAC / RoHS
Korlátozott felületi hőmérséklet	Nem
Ütésbiztos	Nem



## TOVÁBBI TERMÉKADATOK

Fényforrások száma

-

## LETÖLTÉSEK

## LETÖLTÉSEK



User instruction



Addon Technical Information



Tender documents



Declarations Of Conformity CE



IES file (IES)



LDT file (Eulumdat)



R3D file (Relux 3D Model)



M4D file (3D Model with rotation axis)



ULD file (DIALux)



UGR file (UGR table)



Packaging insert

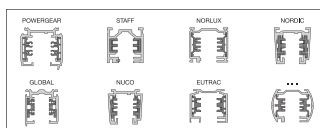
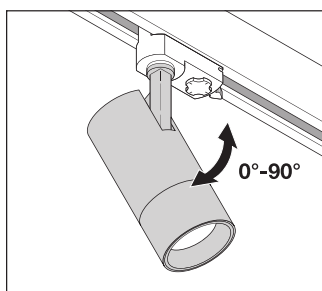
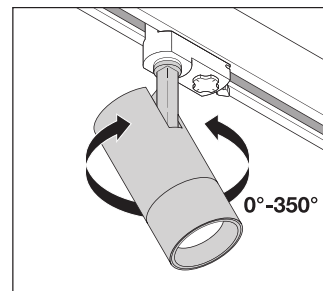
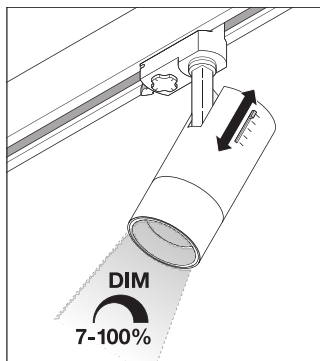
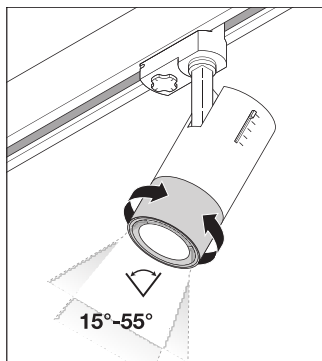
## LOGISZTIKAI ADATOK

Termékkód	Csomagolás (darab/egység)	Méretek (hosszúság x szélesség x magasság)	Gross weight	Volume
4058075335806	Hajtogatott doboz 1	120 mm x 120 mm x 300 mm	1146.00 g	4.32 dm <sup>3</sup>
4058075335813	Shipping box 4	502 mm x 137 mm x 335 mm	4902.00 g	23.04 dm <sup>3</sup>

The mentioned product code describes the smallest quantity unit which can be ordered. One shipping unit can contain one or more single products. When placing an order, for the quantity please enter single or multiples of a shipping unit.



KIEGÉSZÍTŐ KATALÓGUSADATOK



Referenciák/hivatkozások

- For Guarantee see [www.ledvance.com/guarantee](http://www.ledvance.com/guarantee)

FELELŐSSÉGKIZÁRÓ NYILATKOZAT

A változtatás jogát fenntartjuk. Hibák és mulasztások kizárva. Mindig győződjön meg arról, hogy a legújabb kiadást használja.

