

# TERMÉKADATLAP

## FL PFM 20 W 6500 K SYM 100 BK

FLOODLIGHT 20 W | Sokoldalú fényvető akár 2400 lm fényárammal



### Alkalmazási területek

- Halogénizzós fényvetők helyettesítésére
- Kültéri használat (IP65-ös védetség)
- Közterek
- Épülethomlokzatok
- Építési területek
- Kertek, erkélyek és egyéb szabadtéri/kültéri területek

### Termékelőnyök

- Fényes, robusztus és tartós
- Biztonságos és nagyon egyenletes megvilágítás a matt és edzett üvegdiffúzoroknak köszönhetően
- Nincs felső fénykibocsátási arány (ULOR 0%), ha 0°-os dőlésszögben van felszerelve
- Akár 90%-os energiamegtakarítás a halogénizzós floodlight lámpatestekhez képest
- 5 év garancia

### Termékjellemzők

- Reflektoros, szimmetrikus fényeloszlás 100° x 100° sugárzási szöggel
- Beépített széles feszültségi tartományú előtét, 100 - 277 V<sub>AC</sub> feszültségértékhez
- Túlfeszültség elleni védelem: akár 4 kV (L/N-PE), 2 kV (L-N)
- Rögzítő 30°-os szöggel és széles forgási tartománnyal
- Előre beépített, rugalmas, 1 m hosszú (H05RN-F), 3 x 1,0 mm<sup>2</sup>-es tekercselt vezetékek



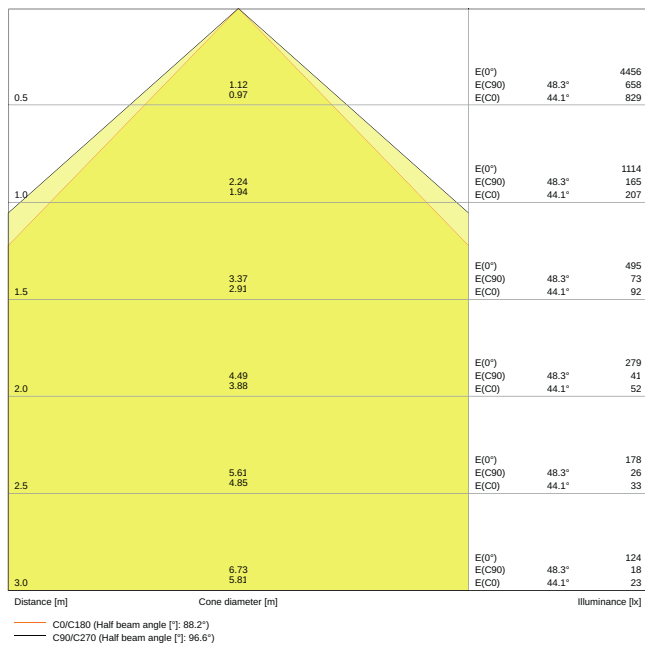
## MŰSZAKI ADATOK

## BEKÖTÉSI ADATOK

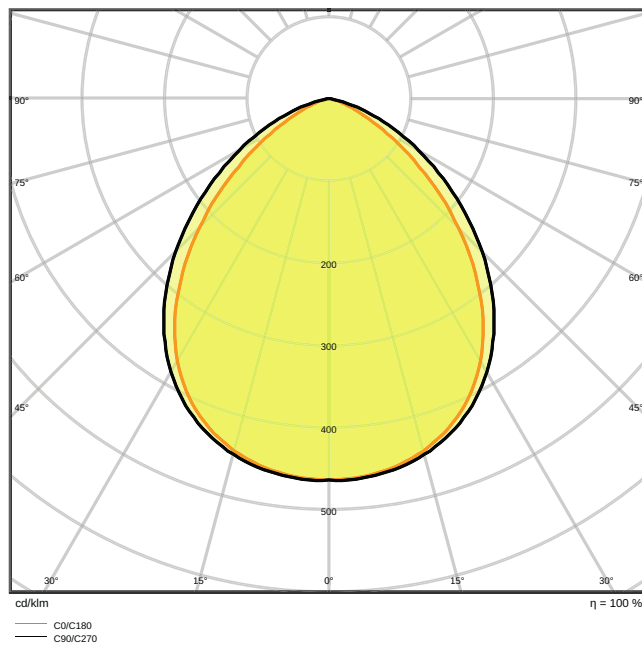
Névleges teljesítmény	20,00 W
Névleges feszültség	100...277 V
Hálózati frekvencia	50...60 Hz
Névleges áram	98 mA
Bekapcsolási túláram	5,68 A
Beáramló áram ideje $T_{h50}$	35 $\mu$ s
Lámpatestek max. száma megszakítás B16 A	93
Lámpatestek max. száma megszakítás C10 A	67
Lámpatestek max. száma megszakítás C16 A	108
Teljesítménytényező ( $\lambda$ )	> 0,90
Teljes harmonikus torzítás	< 20 %
Védelmi osztály	I
Üzem mód	Integrált LED-előtét

## Fotometriai adatok

Fényáram	2400 lm
Fényhasznosítás	120 lm/W
Színhőmérséklet	6500 K
Light color (designation)	Hideg természetes fény
Színvisszaadási index, Ra	$\geq 80$
Standard színmegfelelőségi eloszlás	$\leq 5$ sdc <sub>m</sub>
Fényerősség	-
Villogás mértékegysége (Pst LM)	-
Stroboszkópos láthatósági mérték (SVM)	-
Fotobiológiai biztonsági csoport EN62778	RG1
Fotobiológiai biztonsági csoport EN62471	RG1
Sugárzási szög	100 ° x 100 °
Egységes UGR a lámpatest hossz tengelyén	nem releváns



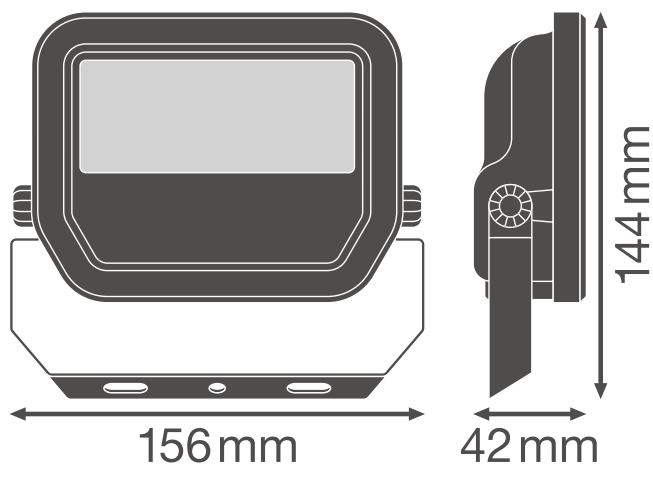
LDC typ cone



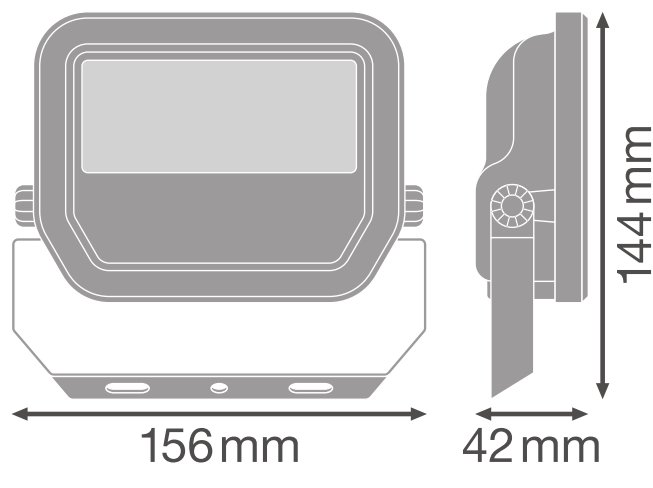
LDC typ polar

MÉRETEK ÉS SÚLY

Hossz	144.00 mm
Szélesség	156.00 mm
Magasság	42.00 mm
Product weight	520,00 g
Kábelhossz	1000 mm



Product line drawing with numbers



Product line drawing with numbers

### ANYAGOK ÉS SZÍNEK

Termék színe	Black
Ház színe	Black
Felépítmény anyaga	Alumínium
Fénykibocsátó felület anyaga	Üveg
Az IEC 60695-2-12 szerint végzett vizsgálat	650 °C
Higanytartalom	0.0 mg

### ALKALMAZÁS ÉS SZERELÉS

Környezeti hőmérséklet-tartomány	-30...+50 °C
Tárolási hőmérséklet-tartomány	-40...+70 °C
Csatlakozás típusa	Kábel, 3-pólusú
Védelem típusa	IP65
IK védelmi osztály (ütésállóság) [PIM]	IK07
Dimmable	No
Type of mounting [calc.]	Surface
Rögzítési hely	Fal / Mennyezet / Padló
Állítható	Igen
Cserélhető LED-modul	Nem cserélhető

### Élettartam

Élettartam L70/B50 25 °C-on	70000 h
Élettartam L80/B10 25 °C-on	55000 h
Élettartam L90/B10 25 °C-on	35000 h
Kapcsolási ciklusok száma	100000










## ELŐTÉTEK

ECG - Kimeneti impulzusáram	< 50 %
-----------------------------	--------

## TANÚSÍTVÁNYOK ÉS SZABVÁNYOK

Szabványok	CE / CB / ENEC / EAC / RoHS
Korlátozott felületi hőmérséklet	Nem
Ütésbiztos	Nem

## LETÖLTÉSEK

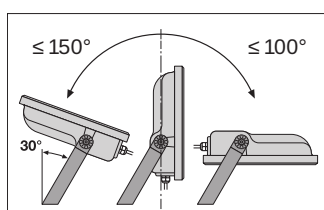
LETÖLTÉSEK	
	User instruction FLOODLIGHT
	Tender documents Tender Text 4058075421059
	Declarations of conformity FL PFM
	IES file (IES) FL PFM 20W6500K SYM 100 BK
	LDT file (Eulumdat) FL PFM 20W6500K SYM 100 BK
	R3D file (Relux 3D Model) FL PFM 20W
	M4D file (3D Model with rotation axis) FL PFM 20W
	UGR file (UGR table) FL PFM 20W6500K SYM 100 BK
	Packaging insert Legal insert

## LOGISZTIKAI ADATOK

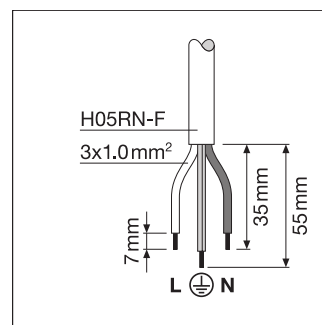
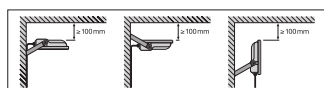
Termékkód	Csomagolás (darab/egység)	Méretek (hosszúság x szélesség x magasság)	Gross weight	Volume
4058075421059	Hajtogatott doboz 1	161 mm x 62 mm x 135 mm	572.00 g	1.35 dm <sup>3</sup>
4058075421066	Shipping box 12	396 mm x 336 mm x 161 mm	7510.00 g	21.42 dm <sup>3</sup>

The mentioned product code describes the smallest quantity unit which can be ordered. One shipping unit can contain one or more single products. When placing an order, for the quantity please enter single or multiples of a shipping unit.

## KIEGÉSZÍTŐ KATALÓGUSADATOK



	A	B	C	Ø	IP
10W	38	60	5.5	2x M4	0.014m <sup>2</sup>
20W	58	80	8.5	2x M5	0.018m <sup>2</sup>
30W	78	90	8.5	2x M5	0.022m <sup>2</sup>
50W	78	110	8.5	2x M6	0.028m <sup>2</sup>



## Referenciák/hivatkozások

- For Guarantee see [www.ledvance.com/guarantee](http://www.ledvance.com/guarantee)

## FELELŐSSÉGGIZÁRÓ NYILATKOZAT

A változtatás jogát fenntartjuk. Hibák és mulasztások kizárva. Mindig győződjön meg arról, hogy a legújabb kiadást használja.