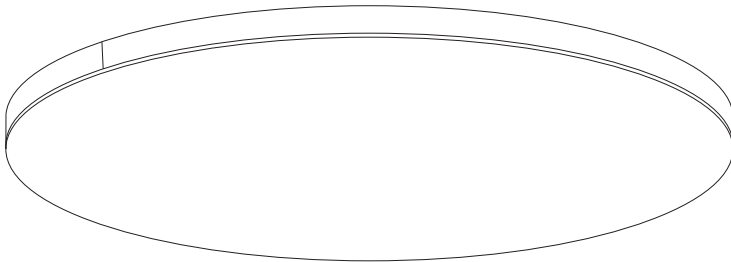
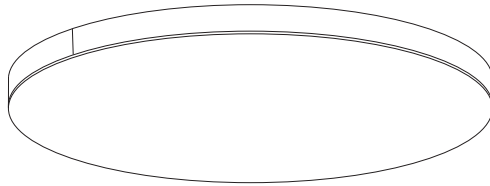
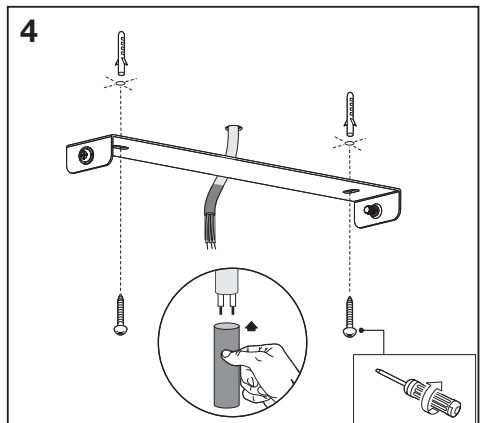
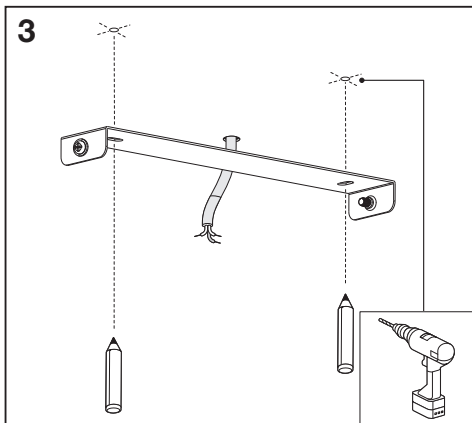
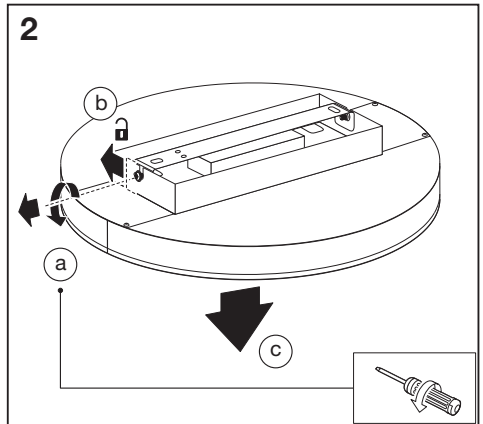
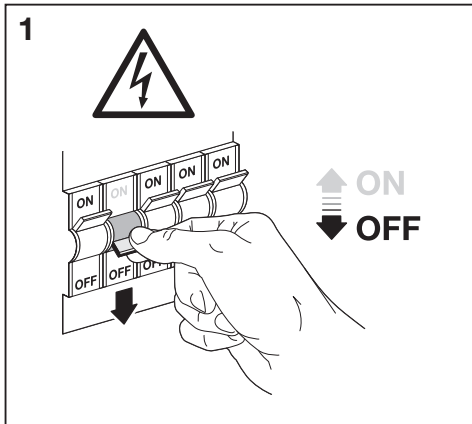
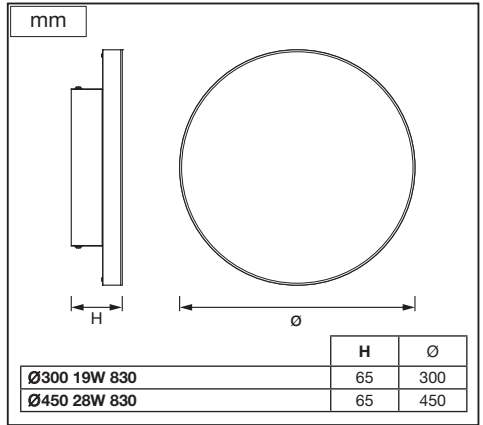
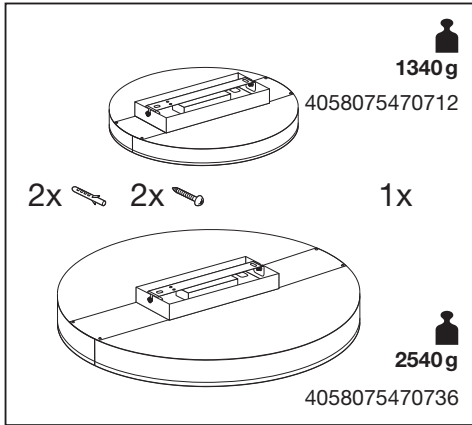
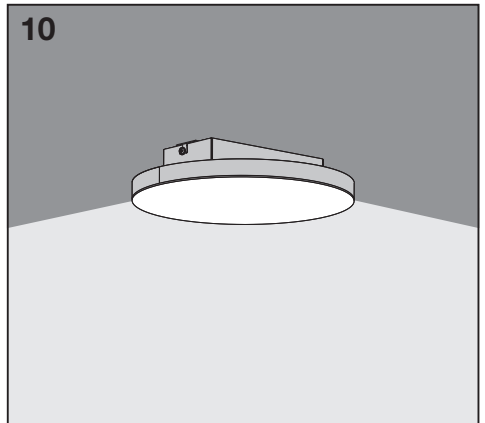
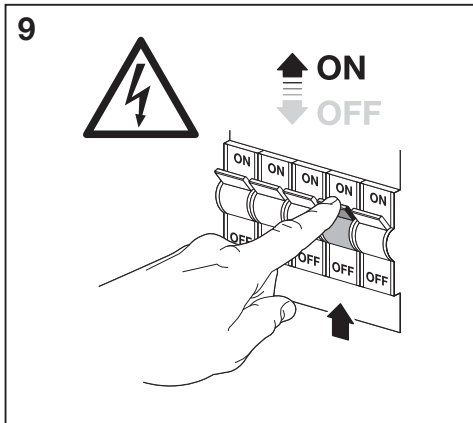
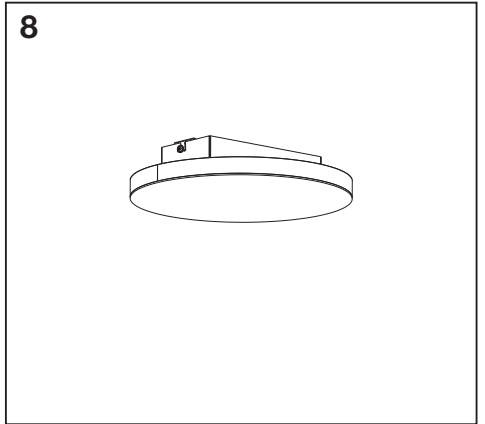
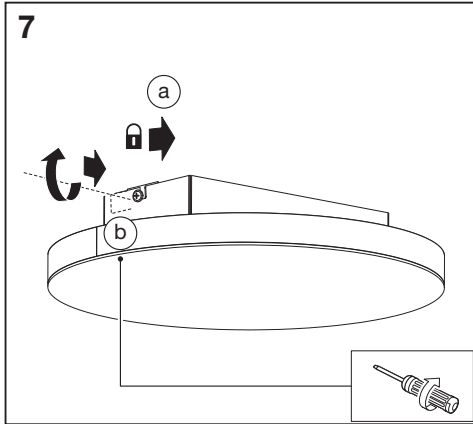
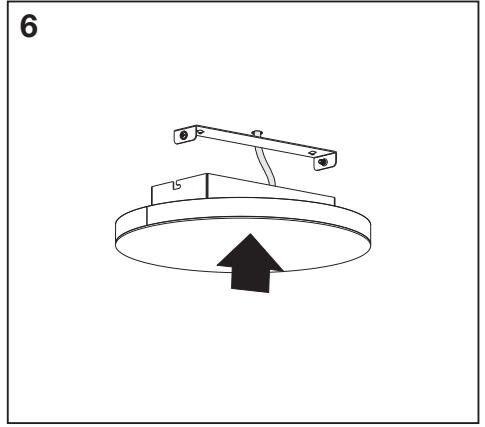
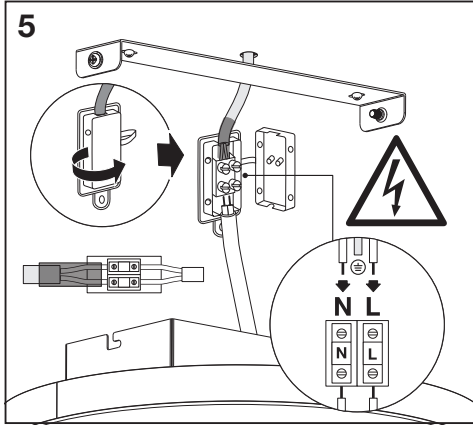

PLANON FRAMELESS



	EAN	W	lm	K	Δ (°C)	V~	mA	Hz	PF
PLANON FRAMELESS RD 300 19W 830	4058075470712	19	1600	3000	-25...+35	220-240	82	50/60	>0.9
PLANON FRAMELESS RD 450 28W 830	4058075470736	28	2700	3000	-25...+35	220-240	125	50/60	>0.9







RoHS

C10449057
G11104201
16.09.2020



LEDVANCE GmbH
Steinerne Furt 62
86167 Augsburg, Germany
www.ledvance.com