



MASTER VALUE LEDspot PAR



MAS LEDspot VLE D 9.5-75W 930 PAR30S 25D

A robusztus kialakítású, meleg fehér fényt kibocsátó, új generációs PAR-lámpák ideálisan használhatók a vendéglátóiparban általános és szpotvilágításra. Szabályozható fényerejűek, és különösen alkalmasak közterek, például előcsarnokok, folyosók és lépcsőházak megvilágítására, ahol folyamatos fényre van szükség. A normál LED-es szpotlámpákkal összehasonlítva nagyobb energiamegtakarítást kínálnak.

Termék adatok

| Általános információ | |
|---------------------------------------|---|
| Fejelés | E27 [E27] |
| Megfelel az EU RoHS irányelvnek | Igen |
| Névleges élettartam (névleges) | 25000 h |
| Kapcsolási ciklusok száma | 50000X |
| Fényárammérés referencia | Narrow Cone |
| Sor | MASTER Value |
| Technikai adatok | |
| Színkód | 930 [3000 K korrelált színhőmérséklet] |
| Sugárzási szög (névleges) | 25 ° |
| Fényáram (névleges) | 760 lm |
| Fényerősség (névleges) | 3000 cd |
| Színmegjelölés | Fehér (WH) |
| Korrelált színhőmérséklet (névleges) | 3000 K |
| Fényhasznosítás (névleges) (névleges) | 80 lm/W |
| Színkonzisztencia | <6 |
| Színvisszaadási index (névleges) | 90 |

| Fényerő-megmaradás (LLMF) a névleges élettartam végén (névleges) | 70 % |
|--|-----------|
| Fényáram 90°-os kúpban (névleges) | 760 lm |
| Működtetés és elektronika | |
| Bemeneti frekvencia | 50-60 Hz |
| Teljesítmény (névleges) (névleges) | 9,5 W |
| Fényforrás árama (névleges) | 60 mA |
| Teljesítmény-egyenérték | 75 W |
| Indulási idő (névleges) | 0,5 s |
| Felmelegedési idő a 60%-os fényerő eléréséig (névleges) | 0,5 s |
| Teljesítménytényező (névleges) | 0,7 |
| Feszültség (névleges) | 220-240 V |
| Hőmérséklet | |
| A foglalat hőmérséklete, maximum (névleges) | 80 °C |

MASTER VALUE LEDspot PAR

Vezérlők és fényerő-szabályozás

| | |
|---------------|-----------------------------------|
| Szabályozható | Csak egyes fényerő-szabályozókkal |
|---------------|-----------------------------------|

Mechanika és tokozás

| | |
|------------------------|------------------------------------|
| Fényforrás formája | Átlátszó |
| Fényforrásbúra formája | PAR30S [PAR 3.75 inch/95mm Short] |

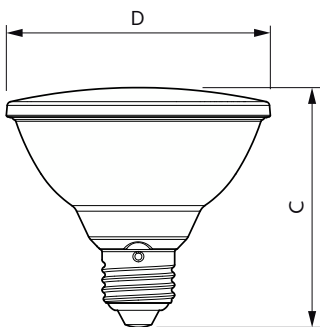
Tanúsítvány és alkalmazási területek

| | |
|--------------------------------|---------|
| Energiatakarékosági osztály | F |
| Megfelel kiemelő világításhoz | Yes |
| Energiafogyasztás kWh/1000 óra | 10 kWh |
| EPREL-regisztrációs szám | 1121747 |

Termékadatok

| | |
|-------------------------------------|--|
| Teljes termékkód | 871951444322800 |
| A termék megrendelési neve | MAS LEDspot VLE D 9.5-75W 930 PAR30S 25D |
| EAN/UPC - termék | 8719514443228 |
| Rendelési kód | 44322800 |
| Számláló – mennyiség csomagonként | 1 |
| Számláló – csomag külső dobozonként | 6 |
| SAP anyag | 929003485502 |
| Net Weight (Piece) | 0,160 kg |

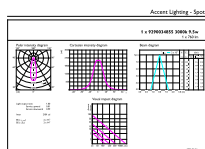
Méretezett rajza



MAS LEDspot VLE D 9.5-75W 930 PAR30S 25D

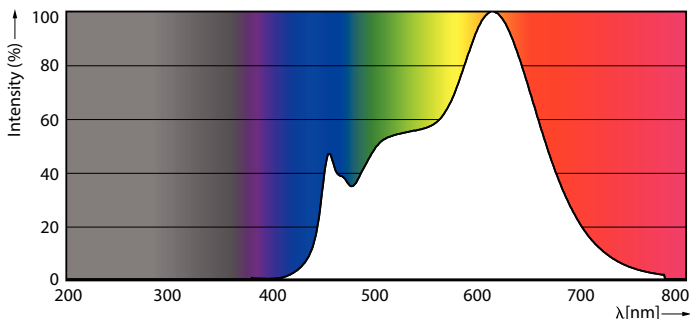
| Product | D | C |
|--|-------|-------|
| MAS LEDspot VLE D 9.5-75W 930 PAR30S 25D | 95 mm | 86 mm |

Fotometriai adatok



Accent Lighting - Spots
Page 11

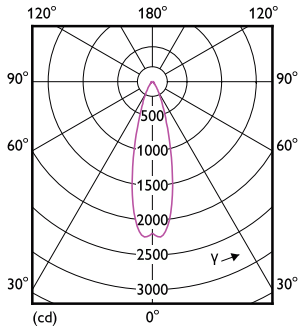
Accent Lighting Spots



Spectral Power Distribution Colour

MASTER VALUE LEDspot PAR

Fotometriai adatok



Light Distribution Diagram

Élettartam



Life Expectancy Diagram



Lumen Maintenance Diagram

