

PHILIPS

Lighting



MASTER VALUE LEDspot PAR

MAS LEDspot VLE D 9.5-75W 940 PAR30S 25D

A robusztus kialakítású, meleg fehér fényt kibocsátó, új generációs PAR-lámpák ideálisan használhatók a vendéglátóiparban általános és szpotvilágításra. Szabályozható fényerejűek, és különösen alkalmasak közterek, például előcsarnokok, folyosók és lépcsőházak megvilágítására, ahol folyamatos fényre van szükség. A normál LED-es szpotlámpákkal összehasonlítva nagyobb energiamegtakarítást kínálnak.

Termék adatok

Általános információ	
Fejelés	E27 [E27]
Megfelel az EU RoHS irányelvnek	Igen
Névleges élettartam (névleges)	25000 h
Kapcsolási ciklusok száma	50000X
Fényárammérés referencia	Narrow Cone
Sor	MASTER Value
Technikai adatok	
Színkód	940 [4000 K korrelált színhőmérséklet]
Sugárzási szög (névleges)	25 °
Fényáram (névleges)	820 lm
Fényerősség (névleges)	3000 cd
Színmegjelölés	Fehér (CW)
Korrelált színhőmérséklet (névleges)	4000 K
Fényhasznosítás (névleges) (névleges)	86 lm/W
Színkonzisztencia	<6
Színvisszaadási index (névleges)	90

Fényerő-megmaradás (LLMF) a névleges élettartam végén (névleges)	70 %
Fényáram 90°-os kúpban (névleges)	820 lm
Működtetés és elektronika	
Bemeneti frekvencia	50-60 Hz
Teljesítmény (névleges) (névleges)	9,5 W
Fényforrás árama (névleges)	60 mA
Teljesítmény-egyenérték	75 W
Indulási idő (névleges)	0,5 s
Felmelegedési idő a 60%-os fényerő eléréséig (névleges)	0,5 s
Teljesítménytényező (névleges)	0,7
Feszültség (névleges)	220-240 V
Hőmérséklet	
A foglalat hőmérséklete, maximum (névleges)	80 °C

MASTER VALUE LEDspot PAR

Vezérlők és fényerő-szabályozás

Szabályozható Csak egyes fényerő-szabályozókkal

Mechanika és tokozás

Fényforrás formája Átlátszó

Fényforrásbúra formája PAR30S [PAR 3.75 inch/95mm Short]

Tanúsítvány és alkalmazási területek

Energiatakarékosági osztály F

Megfelel kiemelő világításhoz Yes

Energiafogyasztás kWh/1000 óra 10 kWh

EPREL-regisztrációs szám 1121751

Termékadatok

Teljes termékkód 871951444324200

A termék megrendelési neve MAS LEDspot VLE D 9.5-75W 940 PAR30S 25D

EAN/UPC - termék 8719514443242

Rendelési kód 44324200

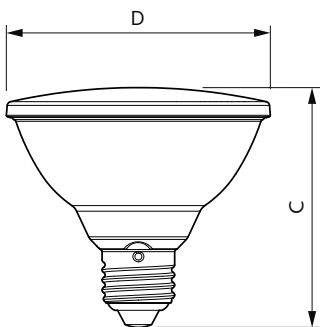
Számláló – mennyiség csomagonként 1

Számláló – csomag külső dobozonként 6

SAP anyag 929003485602

Net Weight (Piece) 0,160 kg

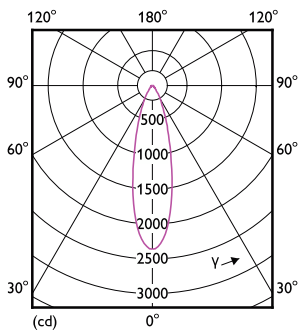
Méretezett rajza



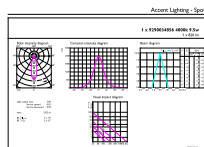
MAS LEDspot VLE D 9.5-75W 940 PAR30S 25D

Product	D	C
MAS LEDspot VLE D 9.5-75W 940 PAR30S 25D	95 mm	86 mm

Fotometriai adatok



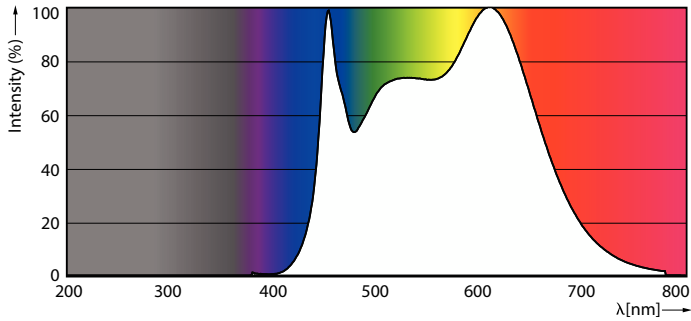
Light Distribution Diagram



Accent Lighting Spots

MASTER VALUE LEDspot PAR

Fotometriai adatok



Spectral Power Distribution Colour

Élettartam



Life Expectancy Diagram



Lumen Maintenance Diagram

