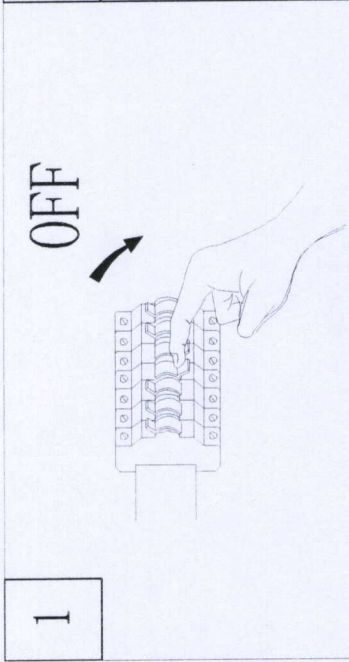
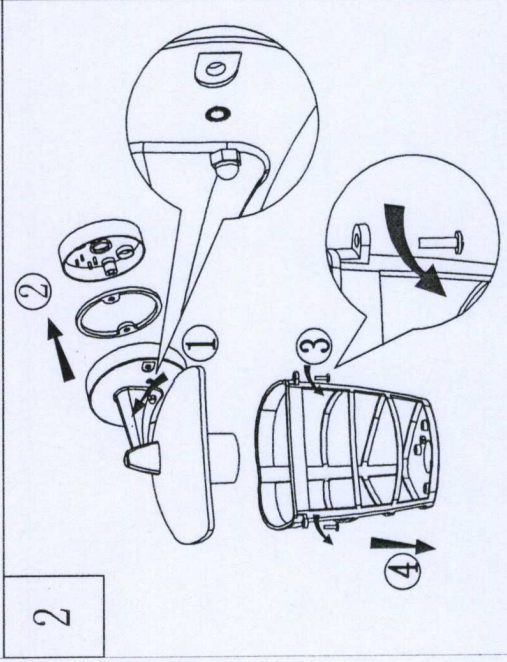


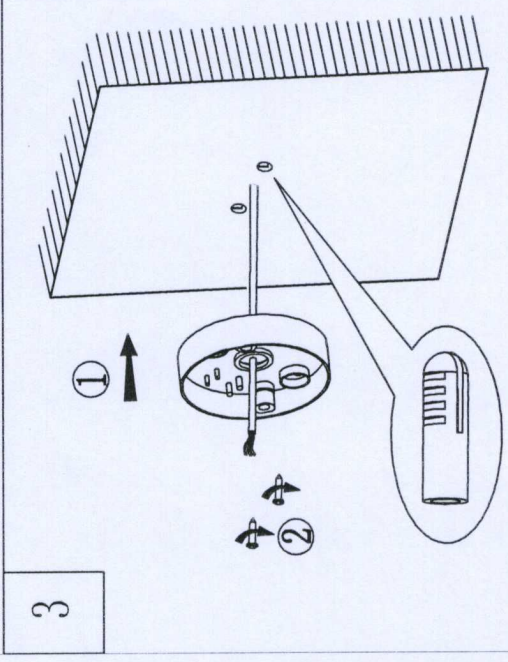
dr. H4 25.10.1993



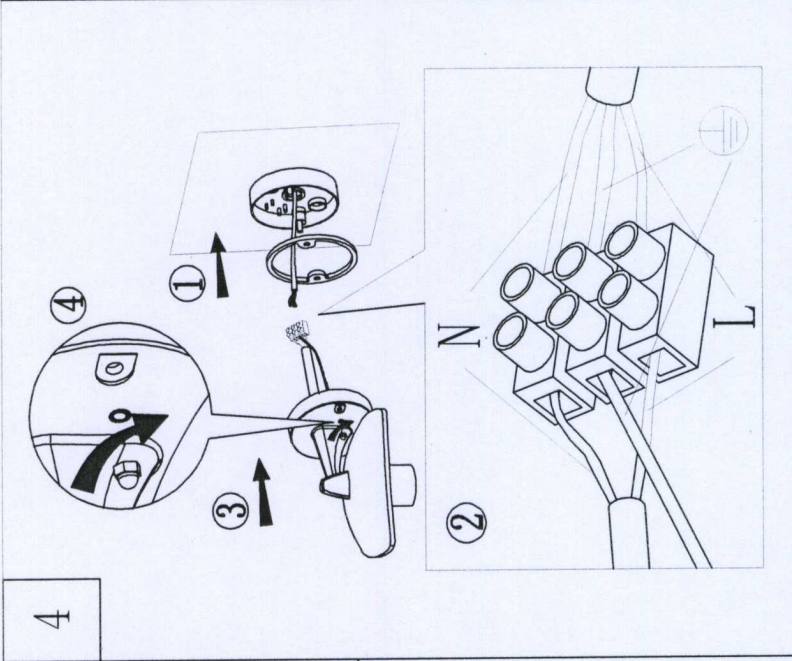
1



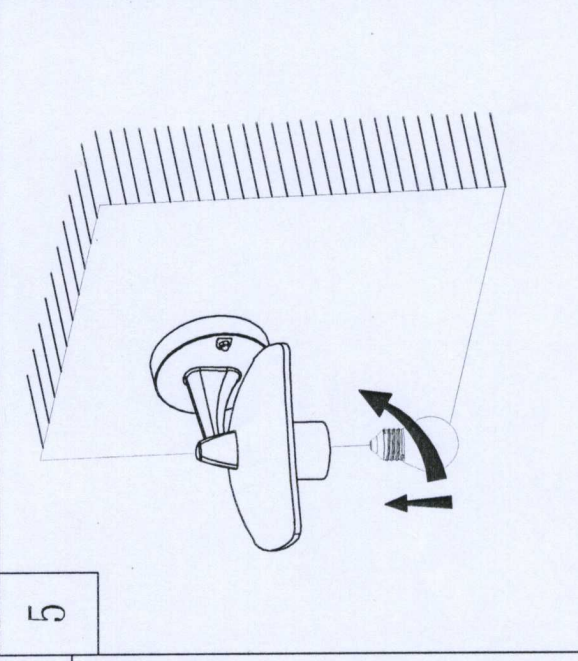
2



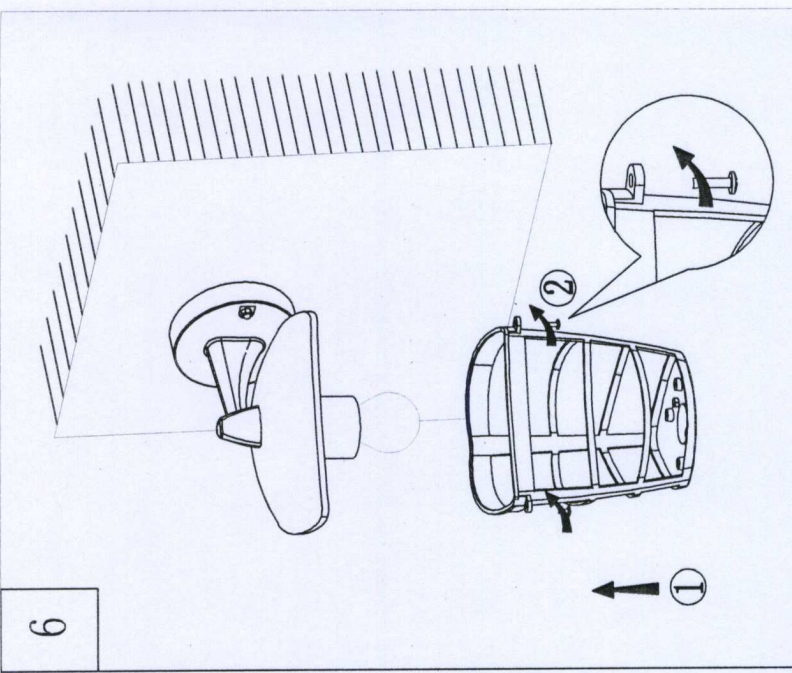
3



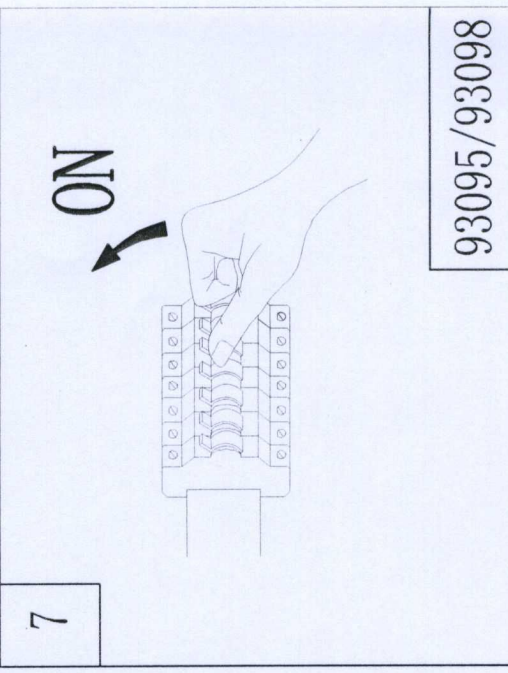
4



5



6



7

93095/93098