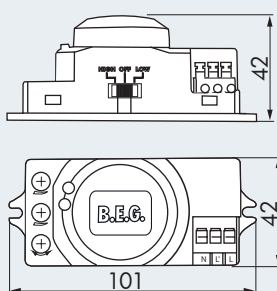


### LUXOMAT® HF-MD1



Radar



#### MŰSZAKI ADATOK

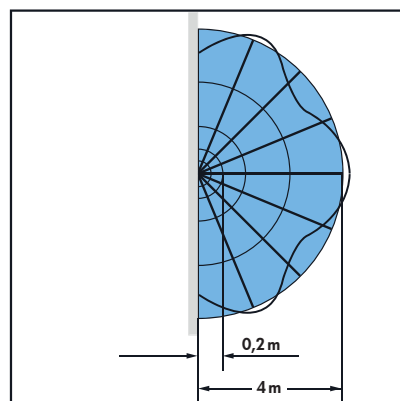
- 230V~ ±10%
  - 360°
  - max. Ø 0,4 - 8 m
  - IP20 / II. osztály / C €
  - Ma 42 x Sz 42 x Mé 101 mm
  - 15°C – +50°C
  - UV és ütészálló polikarbonát
- 1 csatorna (világítás vezérlés)**
- 1200 W, cosφ = 1
  - HF-MD1** 5 mp - 15 perc
  - HF-MD1 ESL** (fénycsövekkel történő használathoz) 5 perc - 15 perc
  - 2 - 2000 Lux
  - 5,8 GHz, <10 mW

- ▶ Majdnem azonos frekvencia tartományt használ, mint a W-LAN n (5 GHz). Az érzékelő adóteljesítménye kevesebb, mint 10 mW, ez kb. 100-szor kisebb, mint egy mobiltelefon (GSM) vagy mikrohullámú sütő adóteljesítménye.
- ▶ Ajánljuk, végleges beépítés előtt tesztelje a megfigyelt területet a nemkívánatos külső zavarójelek kiküszöbölése érdekében.
- ▶ Nagyfrekvenciás technika: érzékelés falon keresztül is lehetséges
- ▶ Kérjük, figyelmesen olvassa el az elhelyezésre vonatkozó információkat a készülék leírásában.
- ▶ Nagyfrekvenciás fényforrásainkról információkat találnak a fényforráskatalógusban.

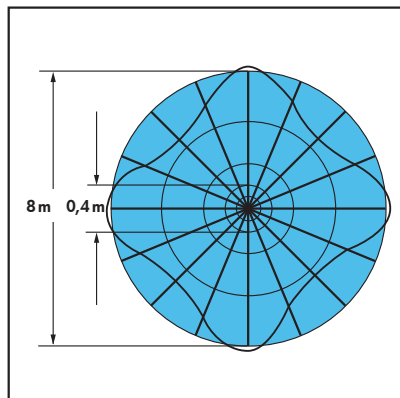
#### TERMÉKINFORMÁCIÓ

- Süllyesztett nagyfrekvenciás mozgásérzékelő a világítás láthatatlan kapcsolásához
- Nincs szükség világításkapcsolóra
- 360°, illetve 160°-s érzékelési tartomány a szerelés módjától függően (fali vagy mennyezeti)
- A hatótávolság, alkonykapcsolási érték és az időzítés potencióméterrel állítható
- Nagyfrekvenciás technika: 5,8 GHz – hőmérséklettől függetlenül reagál a legkisebb mozgásra
- Rendkívül rövid reagálási idő
- Világítás csak szükség esetén
- **Alkalmazási példák:** tipikus felhasználások: lámpatestekbe, kötődobozba, fal vagy álmennyezet mögött történő beépítés

Fali szerelés (szerelési magasság 2,20 m)



Mennyezeti szerelés (szerelési magasság 2,50 m)



#### Megközelítés vagy áthaladás

A hatótávolság mérete függ az érzékelt objektum sebességétől és méretétől.

Típus	Szín	Cikkszám
HF-MD1	fehér	94401
HF-MD1 ESL	fehér	94417