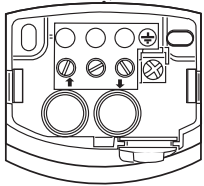
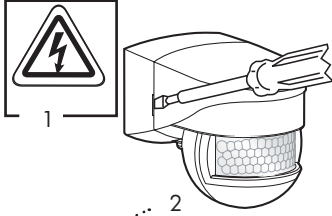


1. Előkészítés

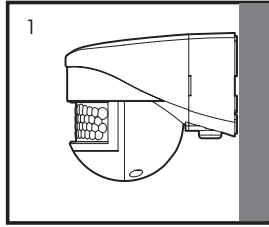


- 1) **Figyelem:** Szerelés és a burkolatok eltávolítása előtt kapcsolja le a feszültséget. A szerelést elektromos szakemberrel végeztesse el! Az LC-Mini 120/180 nem alkalmazható feszültségmentes kontaktust igénylő riasztó-rendszerekhez!

- 2) Aljzat sarokba szerelése

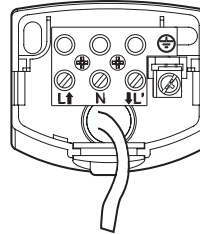
Fontos: a LUXOMAT® LC-Mini 120/180 mozgásérzékelőt úgy kell beállítani, hogy a beállító gombok lefelé álljanak.

2. Felszerelési módok



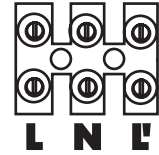
- 1) Falra szerelés

4. Vezetékek elhelyezése

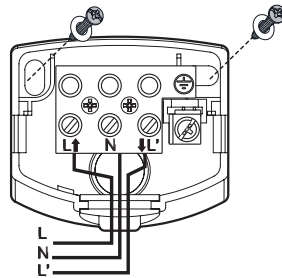


- 1) Vezetékek elhelyezése
2) Csatlakozó jelölése

6. Villamos csatlakozás

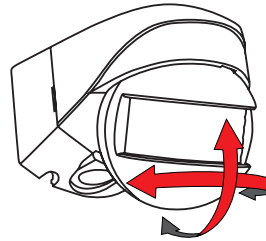


3. Csatlakozó aljzat



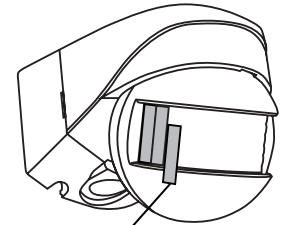
Két csavarral erősítse fel az aljzatot a gyárilag kialakított furatokon keresztül. (Figyeljen a vezetékek behelyezésére, lásd 4. pont.)

5. Érzékelő optikája



Az érzékelő vízszintes (kb. $\pm 45^\circ$) és függőleges (kb. $\pm 15^\circ$) mozgathatóságával állítható be az érzékelési tartomány

7. Zavarforrások kizárása



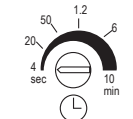
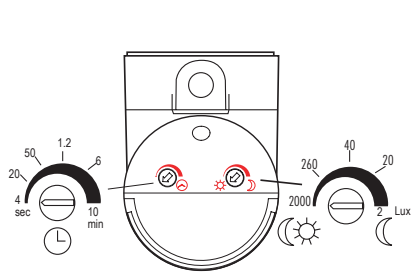
Takaró lamella

A szegmens vagy szegmensek letakarásával szükség esetén az érzékelő érzékelési tartománya szűkíthető, így kiküszöbölve a nemkívánatos érzékelés.

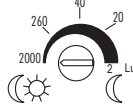
8. Üzembe helyezés, használat

Önteszt ciklus

Felszerelés és bekapcsolás után az érzékelő önteszt üzemmódba kerül. A teszt befejezése után a paraméterek manuálisan állíthatók.

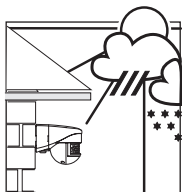


Időzítés
4 mp....10 perc.

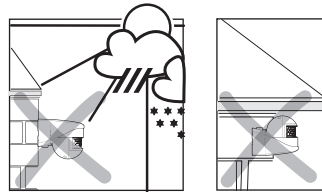


Fényérték
Éjszakai üzemmód .. félhomály ... nappali üzemmód (Nappali üzemmód: a fényérzékelő inaktív, kapcsolás fényváltozás esetén)

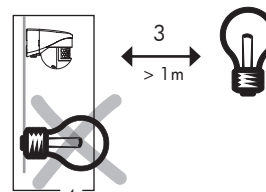
10. Elhelyezés



- 1) Lehetőleg védett helyre kell szerelni az érzékelőt (falra vagy mennyezetre)

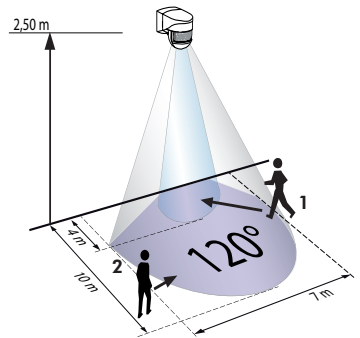


- 2) Az időjárás viszontagságai befolyásolják az érzékelő élettartamát. Ügyeljen az elhelyezésre!

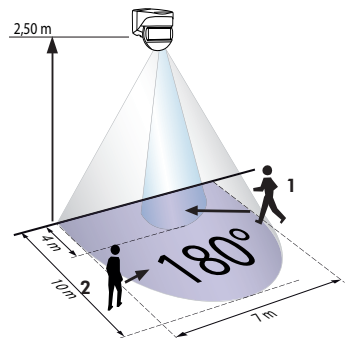


- 3) A kapcsolt lámpától minimális 1 m-re helyezhető el az érzékelő szemben vagy oldal irányban.
4) Soha ne helyezze az érzékelőt a lámpa fölé!

9. Érzékelési tartomány



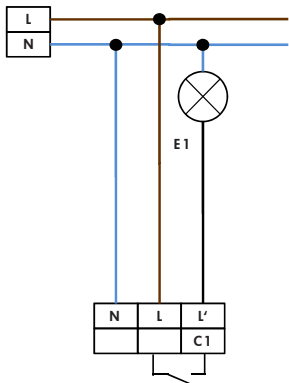
- 1 ■ megközelítés
2 ■ áthaladás



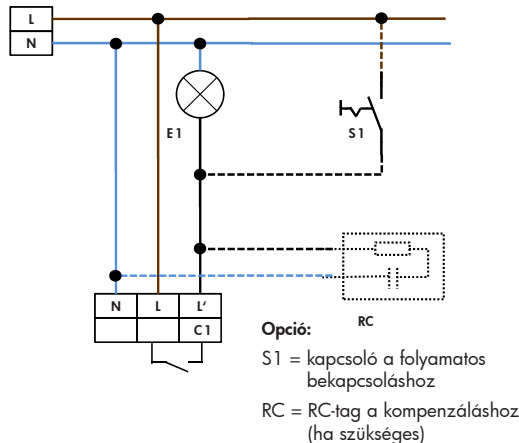
- 1 ■ megközelítés
2 ■ áthaladás

11. Kapcsolási rajzok

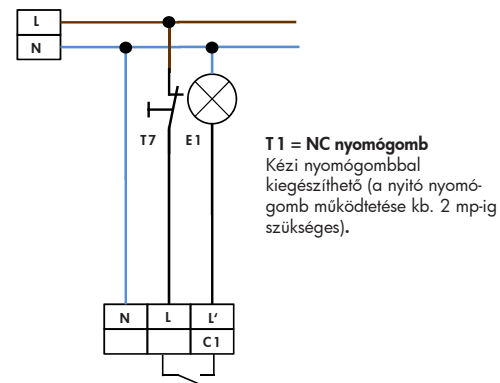
1 csatornás mozgásérzékelő normál üzemmódban



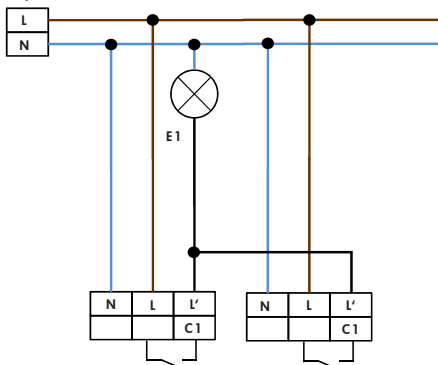
1 csatornás mozgásérzékelő normál üzemmódban folyamatos világítás funkcióval



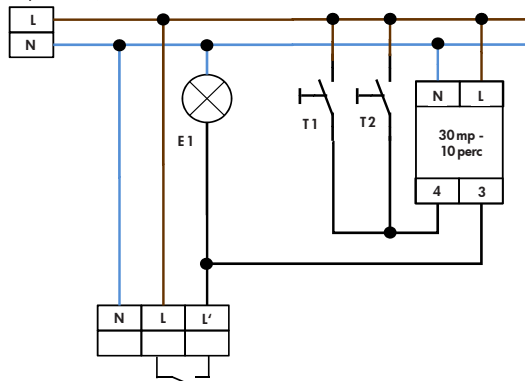
1 csatornás mozgásérzékelő normál üzemmódban NC nyomógombbal



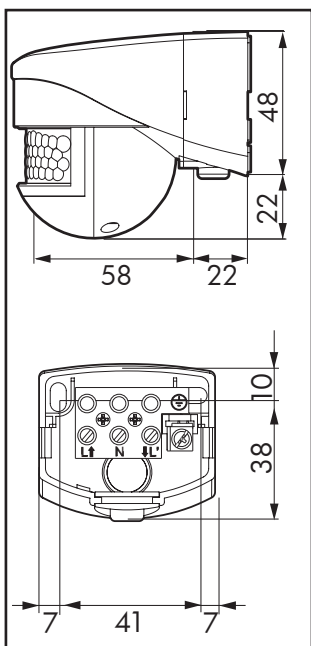
1 csatornás mozgásérzékelők párhuzamos kapcsolása



1 csatornás mozgásérzékelő normál üzemmódban (lépcsőház)



12. Méretek (mm)



13. Hibaelhárítás – gyakorlati tanácsok

1. A lámpa nem világít

Ok – teendő

Lámpa hibás

- Cserélje ki a lámpát.
- Nincs hálózati csatlakozás.
- Cserélje ki a biztosítékot.

A szűrőküli kapcsolási pont nem helyes.

- Állítsa a fényérték kapcsolót a megfelelő értékre.

Érzékelési tartomány nem korrekt.

Állítsa be az érzékelési tartományt.

- Szerelje az ajánlott felszerelési magasságra (2,5 m).

Az érzékelő lencséje szennyezett vagy más idegen tárgy által takart.

- Tisztítsa meg a lencsét vagy távolítsa el az idegen tárgyat.

2. Késik a bekapcsolás

Az érzékelő túl magasra került felszerelésre

- Szerelje az ajánlott felszerelési magasságra (2,5 m).

Az érzékelő csak egyvonalban közelíthető meg.

- Helyezze el úgy az érzékelőt, hogy az oldalról is érzékeljen.

3. A lámpa folyamatosan világít

Folyamatos hőforrásmozgás van az érzékelési tartományban.

- Távolítsa el a hőforrást az érzékelési tartományból.

A lencse teljes takarásával ellenőrizze az érzékelő működését (az időzítés letelte után a lámpának le kell kapcsolnia).

Az érzékelő egy bekapcsolt kézi kapcsolóval párhuzamosan van kötve.

- Ellenőrizze a kapcsoló helyes bekötését.

4. A lámpa hosszabb ideig bekapcsolva marad, miközben nem tartózkodik személy az érzékelési területen

Folyamatos hőforrásmozgás van az érzékelési tartományban (fák, szél által borzolt bokrok, kisállat, pl. kutyák macskák jelenléte az érzékelési tartományban)

- Szűkítse az érzékelési tartományt az érzékelő fejének elfordításával és dőlésével, vagy helyezze fel a takaró lamellákat.

Közvetlen napfény éri az érzékelő felületet

- Védje meg az érzékelőt a közvetlen napfénytől.

Az érzékelő külső ventilátor fölé lett szerelve

- Helyezze át az érzékelőt.

5. Nem elég nagy az érzékelési tartomány (nem éri el a specifikációban szereplő minimum értéket)

A szerelési magasság nem megfelelő

- Helyezze az érzékelőt a megfelelő magasságra (2,5 m). A személyek mozgása jellemzően az érzékelő felé történik.
- Helyezze el úgy az érzékelőt, hogy az oldalról is érzékeljen.

Lejtős terepviszonyok

- Állítsa be megfelelően az érzékelő fejet.

6. Nem érzékel járműveket

A jármű nem meleg

A jármű jól szigetelt (pl. hangszigetelés)

14. Technikai adatok

Tápfeszültség: 230 V- ±10 %

Érzékelési tartomány: LC-Mini 120
120°
LC-Mini 180
180°

Érzékelési tartomány: 10 m keresztirányban

Védettség: IP44 I. osztály II / C E

Méret: 80 x 55 x 70 mm

Működési hőmérséklet: -25°C to +50°C

Burkolat:

UV és ütészálló polikarbonát burkolat

1 csatorna fény kapcsolásához

Terhelhetőség: 1000 W, cosφ = 1

Időzítési tartomány: 4 mp – 10 perc

Fényérzékelés: 2 – 2000 Lux

CE Megfelelőségi nyilatkozat:

A termék megfelel a 2006/95/EC/ és az EMV 2004/108/EC ajánlásainak

15. Típus / Típuszám / Kiegészítők

Típus	Szín	Típuszám szám
LC-Mini 120	Fehér	91051
LC-Mini 120	Fekete	91071
LC-Mini 180	Fehér	91052
LC-Mini 180	Fekete	91072

Kiegészítő:
RC-tag

10880