

LC2D65AP7

3 pólusú irányváltós mágneskapcsoló Everlink
(AC3, 400V 65A), tek. 230V AC 50/60Hz





Fő jellemzők

Termékcsalád	Thalassa TeSys Deca
Termék neve	TeSys D TeSys DF
Termék vagy alkatrész típusa	Írányváltó megszakító kontaktor
Készülék rövid neve	LC2F
Mágneskapcsoló alkalmazás	Motorvezérlés Ellenálló töltés
Felhasználási kategória	AC-1 AC-3e AC-4
Készülék bemutatása	Gyárilag összeszerelt irányváltó erősáramú gyűjtősínnel
Pólusok megnevezése	3P
Power pole contact composition	3 NO
Ue névleges üzemi feszültség	Betápláló áramkör: ≤ 690 V AC 26 MHz...1 GHz Betápláló áramkör: ≤ 300 V DC
Le névleges üzemi áram	80 A 60 °C) ≤ 440 V AC AC-1 esetén betápláló áramkör 65 A 60 °C) ≤ 440 V AC AC-3e esetén betápláló áramkör 65 A 60 °C) ≤ 440 V AC AC-4 esetén betápláló áramkör
Motorteljesítmény kW	18,5 kW -220...240 V AC 50 Hz 30 kW -380...415 V AC 50 Hz 37 kW -415/440 V AC 50 Hz 37 kW -500 V AC 50 Hz 37 kW -660/690 V AC 50 Hz
Motor power HP (UL / CSA)	40 LE -460/480 V AC 60 Hz esetén 3 fázis motorok 5 LE -115 Veff AC 60 Hz esetén kétfázisú motorok 10 LE -230/240 V AC 60 Hz esetén kétfázisú motorok 20 LE -200/208 V AC 60 Hz esetén 3 fázis motorok 20 LE -230/240 V AC 60 Hz esetén 3 fázis motorok 50 LE -575/600 V AC 60 Hz esetén 3 fázis motorok
Vezérlő áramkör típus	AC -50/60 Hz
Vezérlőkör feszültség	230 V AC 50/60 Hz
Kiegészítő érintkező összetétel	1 NO + 1 NC
[Uimp] névleges lökőfeszültség állóság	6 kV megfelel IEC 60947-1
Túlfeszültség kategória	III
Ith konvencionális termikus szabad levegő áram	10 A - <60 °C esetén jelbemenet ENC_A, ENC_B, ENC_I 80 A - <60 °C esetén betápláló áramkör
Irms névleges bekapcsolási teljesítmény	140 A AC esetén jelbemenet ENC_A, ENC_B, ENC_I megfelel IEC 60947-5-1/1991 250 A DC esetén jelbemenet ENC_A, ENC_B, ENC_I megfelel IEC 60947-5-1/1991 1000 A -440 V esetén betápláló áramkör megfelel IEC 60947-1
Névleges megszakítóképesség	1000 A -440 V esetén betápláló áramkör megfelel IEC 60947-1
Icw névleges rövidzárlati kiállási áram	520 A - <40 °C - 10 s esetén betápláló áramkör 900 A - <40 °C - 1 s esetén betápláló áramkör 110 A - <40 °C - 10 perc esetén betápláló áramkör 260 A - <40 °C - 1 perc esetén betápláló áramkör 100 A - 1 s esetén jelbemenet ENC_A, ENC_B, ENC_I 120 A - 500 ms esetén jelbemenet ENC_A, ENC_B, ENC_I 140 A - 100 ms esetén jelbemenet ENC_A, ENC_B, ENC_I

Kapcsolt biztosíték méretezés	10 A gG esetén jelbemenet ENC_A, ENC_B, ENC_I megfelel IEC 60947-5-1/1991 125 A gG -<= 690 V koordináció 1-es típus, koordináció esetén betápláló áramkör 125 A gG -<= 690 V koordináció 2-es típus, koordináció esetén betápláló áramkör
Átlagos impedancia	1,5 mOhm - lth 80 A 50 Hz esetén betápláló áramkör
Ui névleges szigetelési feszültség	Betápláló áramkör: 690 V megfelel IEC 60947-4-1 § 7-2-1-5-2 Betápláló áramkör: 600 V CSA-Ex tanúsítva Betápláló áramkör: 600 V UL-Aex tanúsítva Jelbemenet ENC_A, ENC_B, ENC_I: 690 V megfelel IEC 60947-1 Jelbemenet ENC_A, ENC_B, ENC_I: 600 V CSA-Ex tanúsítva Jelbemenet ENC_A, ENC_B, ENC_I: 600 V UL-Aex tanúsítva
Elektromos élettartam	1,45 Mciklus 65 A AC-3e Ue mellett <= 440 V 1,4 Mciklus 80 A AC-1 Ue mellett <= 440 V 1,45 Mciklus 65 A AC-4 Ue mellett <= 440 V
Teljesítményvesztés pólusonként	9,6 W AC-1 6,3 W AC-3e 6,3 W AC-4
Front cover	-val, -vel
Reteszeléses típusa	Mechanikus
Rögzítés	Sín Lemez vagy panel szerelőkészlettel
Szabványok	CSA C22.2 No 14 EN 60947-5 EN 60947-5-1 C függelék IEC 60947-4-1 § 7-2-1-5-2 IEC 60947-5-1/1991 UL 508-CM IEC 60337-1
Terméktanúsítványok	UL-Aex CSA-Ex RMRoS GOST CCC DNV-GL LROS (függőben) GOST BV UKR
Csatlakozás típusa	Vezérlő áramkör: csavaros csatlakozás 1 kábel 1... 4 mm ² rugalmas nélkül Vezérlő áramkör: csavaros csatlakozás 2 kábel 1... 4 mm ² rugalmas nélkül Vezérlő áramkör: csavaros csatlakozás 1 kábel 1... 4 mm ² rugalmas kábelvéggel Vezérlő áramkör: csavaros csatlakozás 2 kábel 1... 2,5 mm ² rugalmas kábelvéggel Vezérlő áramkör: csavaros csatlakozás 1 kábel 1... 4 mm ² tömör Vezérlő áramkör: csavaros csatlakozás 2 kábel 1... 4 mm ² tömör Betápláló áramkör: Everlink saru 1 kábel 1... 35 mm ² rugalmas nélkül Betápláló áramkör: Everlink saru 2 kábel 1... 25 mm ² rugalmas nélkül Betápláló áramkör: Everlink saru 1 kábel 1... 35 mm ² rugalmas kábelvéggel Betápláló áramkör: Everlink saru 2 kábel 1... 25 mm ² rugalmas kábelvéggel Betápláló áramkör: Everlink saru 1 kábel 1... 35 mm ² tömör Betápláló áramkör: Everlink saru 2 kábel 1... 25 mm ² tömör

Meghúzási nyomaték	Vezérlő áramkör: 1,7 N.m - mellett csavaros csatlakozás - csavarhúzóval Ø 6 mm-es lemez Vezérlő áramkör: 1,7 N.m - mellett csavaros csatlakozás - csavarhúzóval 2. sz. Philips Betápláló áramkör: 8 N.m - mellett Everlink saru - kábel 25...35 mm ² hexagonális 4 mm Betápláló áramkör: 5 N.m - mellett Everlink saru - kábel 1...25 mm ² hexagonális 4 mm Vezérlő áramkör: 1,7 N.m - mellett csavaros csatlakozás - csavarhúzóval pozidriv No 2 Betápláló áramkör: 2,5 N.m - mellett csavaros csatlakozás - csavarhúzóval pozidriv No 2
Üzemidő	4...19 ms nyitás 12...26 ms zárul
Biztonság megbízhatósági szintje	B10d = 1369863 ciklus mágneskapcsoló névleges terheléssel megfelel EN/ISO 13849-2 B10d = 20000000 ciklus mágneskapcsoló névleges terheléssel megfelel EN/ISO 13849-2
Mechanikai tartósság	6 Mciklus
Üzemelési ráta	3600 cikl/óra - <60 °C

Kiegészítő jellemzők

Tekercseléstechnológia	Beépített fojtó modul nélkül
Vezérlőkör feszültség korlátok	0,3...0,6 Uc -40...70 °C kidobás AC 50/60 Hz 0,8...1,1 Uc -40...60 °C működési AC 50 Hz 0,85...1,1 Uc -40...60 °C működési AC 60 Hz 1...1.1 Uc 60...70 °C működési AC 50/60 Hz
Bekapcsolási túláram VA-ban	140 VA 60 Hz 0,75 20 °C) 160 VA 50 Hz 0,75 20 °C)
Tartási áramfogyasztás VA-ban	13 VA 60 Hz 0,3 20 °C) 15 VA 50 Hz 0,3 20 °C)
Hővesztesség	4...5 W -50/60 Hz
Kiegészítő érintkezők típusa	Típus mechanikusan kapcsolt 1 NO + 1 NC megfelel IEC 60947-5-1/1991 Típus tükör kapcsolat 1 NC megfelel IEC 60947-4-1 § 7-2-1-5-2
Jelző áramkör frekvencia	25...400 Hz
Minimális kapcsolóáram	5 mA esetén jelbemenet ENC_A, ENC_B, ENC_I
Minimális kapcsolófeszültség	17 V esetén jelbemenet ENC_A, ENC_B, ENC_I
Átfedésmentes idő	1,5 Ms NC és NO kapcsolatok közötti de-energetizációkor NC és NO érintkező között 1,5 ms gerjesztéskor NC és NO érintkező között
Szigetelési ellenállás	> 10 MΩm esetén jelbemenet ENC_A, ENC_B, ENC_I

Környezet

IP védettség szint	IP20 előlap megfelel MSZ EN 60529
Éghajlati ellenállóképesség	Megfelel IACS E10 Megfelel IEC 60947-1 Annex Q category D
Védőkezelés	TH kérésre megfelel IEC 60068-2-30
Szennyezettségi fok	3
A környezeti levegő hőmérséklete működés közben	-40...60 °C 60...70 °C csökkenéssel
Környezeti levegő hőmérséklete a tároláshoz	-60...80 °C
Üzemi magasság	0...3000 m
Tűzellenállási képesség	850 °C megfelel IEC 60695-2-1
Égésgátlás	V1 megfelel UL 94
Mechanikai hibatűrési képesség	Rezgések mágneskapcsoló nyitva: 2 Gn vízszintes, 1 Gn függőleges Rezgések mágneskapcsoló bekapcsolt, X irányban: 4 Gn, 5...300 Hz Ütések mágneskapcsoló nyitva: 10 Gn for 11 ms Ütések mágneskapcsoló bekapcsolt, X irányban: 15 Gn for 11 ms
Magasság	122 mm
Szélesség	119 mm
Mélység	120 mm
Nettó súly	1,89 kg

Csomagolási egység

Csomag-csomagolási egység típusa	PCE
Egységek száma 1. csomagban	1
1. csomag magassága	14,000 cm
1. csomag szélessége	16,500 cm
1.csomag hossza	19,500 cm
1. csomag súlya	2,084 kg
2. csomag- csomagolási egység típusa	S03
Egységek száma 2. csomagban	4
2.csomag magassága	30,000 cm
2. csomag szélessége	30,000 cm
2. csomag hossza	40,000 cm
2. csomag súlya	8,777 kg
3. csomag- csomagolási egység típusa	P06
Egységek száma 3. csomagban	16
3.csomag magassága	45,000 cm
3. csomag szélessége	60,000 cm
3. csomag hossza	80,000 cm
3. csomag súlya	44,110 kg

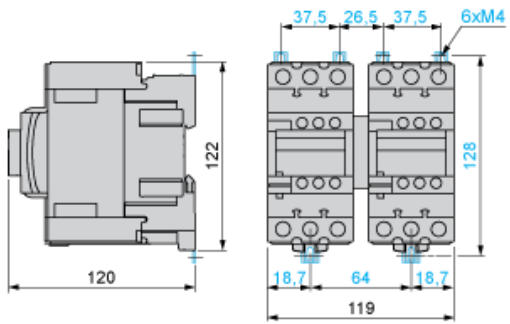
Kínálat fenntarthatósága

Fenntarthatósági állapot	Green Premium termék
REACH rendelet	REACH Nyilatkozat
REACH: a különös aggodalomra okot adó anyagoktól (SVHC) mentes	Igen
EU RoHS irányelv	Megfelelő EU RoHS Nyilatkozat
Mérgező nehézfémektől mentes	Igen
Higanymentes	Igen
Kínai RoHS rendelet	Kínai RoHS Nyilatkozat
RoHS korlátozás alóli kivétel	Igen
Környezetvédelmi közzététel	A Termék Környezeti Profilja
Körköröségi profil	Élettartam Végére Vonatkozó Információ
WEEE	A terméket az európai uniós piacok területén az adott hulladékgyűjtési szabályozásnak megfelelően kell leselejtezni, és nem szabad a háztartási hulladékba dobni.
PVC-mentes	Igen

Garancia

Garancia	18 months
----------	-----------

Dimensions



Wiring

