

MASTERColour CDM-TC

MASTERColour CDM-TC 35W/830 G8.5 1CT



Egyvégén fejtelt, nagyon kompakt, magas hatásfokú gázkisülő fényforrások éles fehér fénnel és stabil színhőmérséklettel a teljes élettartam alatt

Termék adatok

• Általános tulajdonságok

Fej	G8.5
Izzó	T14 [T 14 mm]
Izzó anyaga	UV-Block Quartz
Izzó bevonata	Átlátszó
Égetési helyzet	any [Tetszőleges]
5% meghibásodás élettartama EM	6000 hr
5% meghibásodás élettartama EL	6000 hr
Life to 10% failures EM	8000 hr
Life to 10% failures EL	8000 hr
20% meghibásodás élettartam EM	9000 hr
20% meghibásodás élettartam EL	9000 hr
50% meghibásodás élettartam EM	10000 hr
50% meghibásodás élettartam EL	12000 hr

• Fénytechnikai paraméterek

Színkód	830 [CCT of 3000K]
Színvisszaadási index	81 Ra8
Színleírás	meleg fehér
Színhőmérséklet	3000 K
Színhőmérséklet meghatározás	3000 K
Fényáram EM	3000 Lm
Lámpa fényáram, elektronikus	3100 Lm
Lámpa fényhasználtság EM	79 Lm/W

Lámpa fényhasználtság EL	79 Lm/W
Fényáram avulás 2000 óránál EM	70 %
Fényáram avulás 2000 óránál EL	80 %
Fényáram avulás 5000 óránál EM	55 %
Fényáram avulás 5000 óránál EL	65 %
Fényáramavulás 10000 óránál EM	35 %
Fényáramavulás 10000 óránál EL	50 %
Tervezett fényáram EM	2200 Lm
Tervezett fényáram EL	1850 Lm
Kromatikus koordinátaérték X	0.432 -
Kromatikus koordinátaérték Y	0.394 -

• Elektromos adatok

Rendszer teljesítmény EM	47 W
Rendszer teljesítmény EL	44 W
Fényforrás teljesítmény	35 W
Fényforrás teljesítmény EM 25°	35.0 W
Fényforrás teljesítmény EM 25°	38.0 W
Fényforrás teljesítmény EL 25°	39.0 W

PHILIPS

Fényforrás teljesítmény EL 25°	35.0 W
Lámpafeszültség	88 V
Lámpa áram, EM	0.53 A
Lámpa áram EL	0.47 A
Gyújtási időtartam	30 (max) s
Felfutási idő 90%	3 (max) min
Gyújtási feszültség-csúcs	3500 (min) V
Újragyújtási idő (perc)	15 (max) min
Szabályozható	srsz

• Környezetvédelmi adatok

Energiahasznosítás index (EEL)	A+
Higanytartalom	3 mg
Energy consumption kWh/1000h	41 kWh

• UV-karakterisztika

PET (NIOSH)	44 h.klx
Károsodási tényező	0.27 -

• Lámpatest kialakítási követelmények

Lapítás hőmérséklete	300 (max) C
Burahőmérséklet	500 (max) C

• Termék méretek

Teljes hossz C	85 (max) mm
Átmérő D	15 (max) mm
Light Center Length L	51 (min), 52 (nom), 53 (max) mm
Ívhossz O	5 mm
Light Center Length L [inch]	2 in
Teljes hossz C (inch)	3.34375 (max) in
Átmérő D (inch)	0.5 in

• Termék adatok

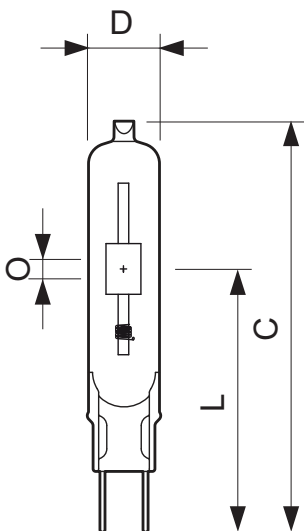
Rendelési kód	200006 15
Termékkód	871150020000615
Termék név	MASTERColour CDM-TC 35W/830 G8.5 1CT
Rendelési terméknév	MASTERC CDM-TC 35W/830 G8.5 1CT/12
Darabok per csomagban	1
Csomagolási mennyiség	12
csomag per gyujto	12
Vonalkód a terméken	8711500200006
Vonalkód a gyujto-csomagoláson	8711500200013
Logisztikai kód(ok)	928085205125
-12NC	
ILCOS kód	MT/UB-35/830-H-G8.5-17/85
Nettó darabsúly	10.000 gr

Figyelmeztetések és biztonság

- Csak teljesen zárt világítótestben használja még tesztelés során is (IEC61167, IEC 62035, IEC60598)
- A világítótestnek vissza kell tartani a forró lámpaalkatrészeket a lámpa eltörése esetén

- A kapcsolóberendezésnek elhasználódásvédelemmel kell rendelkeznie (IEC61167, IEC 62035)
- Csak elektronikus kapcsolóberendezéssel használja. A 35W/830 lámpák elektromágneses kapcsolóberendezést is használhatnak.

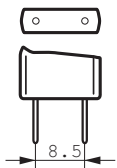
Méretezett rajza



MASTERColour CDM-TC 35W/830 G8.5 1CT

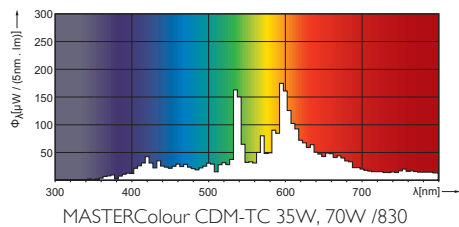
Product	C (Max)	D (Max)	L (Min)	L (Norm)	L (Max)	O (Norm)
CDM-TC 35W/830 G8.5	85	15	51	52	53	5

Méretezett rajza



G8.5

Fotometriai adatok



© 2014 Koninklijke Philips N.V. (Royal Philips)
Minden jog fenntartva.

A műszaki adatok előzetes figyelmeztetés nélkül változhatnak. Minden védjegy a Koninklijke Philips N.V. (Royal Philips) céget, vagy az illető jogtulajdonost illeti.

www.philips.com/lighting

2014, Április 8
az adatok változhatnak