



MASTERColour CDM-TC

MASTERColour CDM-TC - 70W/842 G8.5 1CT

Egyvégén fejtelt, nagyon kompakt, magas hatásfokú gázkisülő fényforrások éles fehér fényel és stabil színhőmérséklettel a teljes élettartam alatt

Termék adatok

• Általános tulajdonságok

Fej	G8.5
Izzó	T14 [T 14 mm]
Izzó anyaga	UV-Block Quartz
Izzó bevonata	Átlátszó
Égetési helyzet	any [Tetszőleges]
5% meghibásodás élettartama EL	6000 hr
Life to 10% failures EL	8000 hr
20% meghibásodás élettartam EL	9000 hr
50% meghibásodás élettartam EL	12000 hr

• Fénytechnikai paraméterek

Színkód	842 [CCT of 4200K]
Színvisszaadási index	86 (min), 89 (nom) Ra8
Színleírás	Fehér
Színhőmérséklet	4200 K
Színhőmérséklet meghatározás	4200 K
Lámpa fényáram, elektronikus	5800 Lm
Lámpa fényhasznosítás EL	79 Lm/W
Fényáram avulás 2000 óránál EL	80 %
Fényáram avulás 5000 óránál EL	75 %
Fényáramavulás 10000 óránál EL	65 %
Tervezett fényáram EL	4300 Lm
Kromatikus koordinátaérték X	0.362 -

Kromatikus koordinátaérték Y 0.363 -

• Elektromos adatok

Fényforrás teljesítmény	70 W
Fényforrás teljesítmény EL 25°	73.0 W
Fényforrás teljesítmény EL 25°	70.0 W
Lámpafeszültség	88 V
Lámpa áram EL	0.830 A
Gyújtási időtartam	30 (max) s
Felfutási idő 90%	3 (max) min
Újragyújtási idő (perc)	15 (max) min
Szabályozható	srsz

• Környezetvédelmi adatok

Energiahasznosítás index (EEL)	A+
Higanytartalom	7 mg
Energy consumption kWh/1000h	80 kWh

• UV-karakterisztika

• Lámpatest kialakítási követelmények

Lapítás hőmérséklete	300 (max) C
Burahőmérséklet	700 (max) C

PHILIPS

MASTERColour CDM-TC

• Termék méretek

Teljes hossz C	85 (max) mm
Átmérő D	15 (max) mm
Light Center Length L	51 (min), 52 (nom), 53 (max) mm
Ívhossz O	5 mm
Light Center Length L [inch]	2 in
Teljes hossz C (inch)	3.34375 (max) in

• Termék adatok

Rendelési kód	212757 15
Termékkód	871150021275715
Termék név	MASTERColour CDM-TC - 70W/842 G8.5 1CT

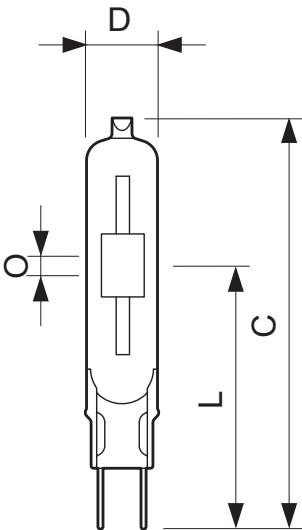
Rendelési terméknév	MASTERC CDM-TC - 70W/842 G8.5 1CT/12
Darabok per csomagban	1
Csomagolási mennyiség	12
csomag per gyujto	12
Vonalkód a terméken	8711500212757
Vonalkód a gyujto-csomagoláson	8711500212764
Logisztikai kód(ok)	928094605131
-12NC	
ILCOS kód	MT/UB-70/842-H-G8.5-17/85
Nettó darabsúly	0.010 kg

Figyelmeztetések és biztonság

- Csak teljesen zárt világítótestben használja még tesztelés során is (IEC61167, IEC 62035, IEC60598)
- A világítótestnek vissza kell tartani a forró lámpaalkatrészeket a lámpa eltörése esetén

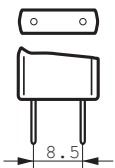
- A kapcsolóberendezésnek elhasználódásvédelemmel kell rendelkeznie (IEC61167, IEC 62035)
- Csak elektronikus kapcsolóberendezéssel használja. A 35W/830 lámpák elektromágneses kapcsolóberendezést is használhatnak.

Méretezett rajza



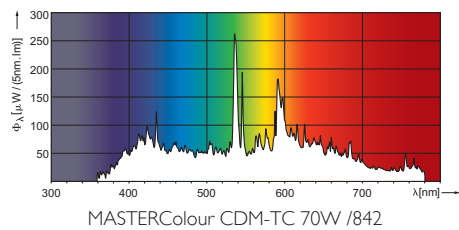
MASTERColour CDM-TC - 70W/842 G8.5 1CT

Product	C (Max)	D (Max)	L (Min)	L (Norm)	L (Max)	O (Norm)
CDM-TC 70W/842 G8.5	85	15	51	52	53	5



G8.5

Fotometriai adatok



© 2014 Koninklijke Philips N.V. (Royal Philips)
Minden jog fenntartva.

A műszaki adatok előzetes figyelmeztetés nélkül változhatnak. Minden védjegy a Koninklijke Philips N.V. (Royal Philips) céget, vagy az illető jogtulajdonost illeti.

www.philips.com/lighting

2014, Április 8
az adatok változhatnak