

TERMÉK ADATLAP

DL ALU DN 150 14 W 4000 K IP44/IP20 WT

DOWNLIGHT ALU | Downlight lámpatestek alumíniumházzal



ALKALMAZÁSI TERÜLETEK

- Kompakt fénycsöves lámpatestek közvetlen kiváltására
- Általános megvilágítás
- Közterek
- Lépcsőházak
- Folyosók
- Előcsarnokok
- Üzletek, üzletterek

A TERMÉK ELŐNYEI

- Magas fényhasznosítás
- Akár 60%-os energiamegtakarítás (a kompakt fénycsöves lámpatestekhez képest)
- Nagyon homogén fény
- Funkcionális kialakítás
- Easy installation with fast connection
- Külső működtető a nagyobb rugalmasságért (kompatibilis egyes DALI előtéttekkel)
- 5 év garancia

A TERMÉK JELLEMZŐI

- A szükséges mennyezetkivágás átmérője: 150 vagy 200 mm (változattól függően)
- Védelem típusa: IP44



MŰSZAKI ADATOK

Villamos adatok

Névleges teljesítmény	14.00 W
Üzem mód	Külső LED-előtét
Névleges feszültség	220...240 V
Teljesítménytényező (λ)	>0.90
Hálózati frekvencia	50 Hz/60 Hz
Lámpatestek max. száma megszakítás B16 A	128
Lámpatestek max. száma megszakítás C10 A	80
Lámpatestek max. száma megszakítás C16 A	128
Bekapcsolási túláram	4.0 A
Teljes harmonikus torzítás	< 20 %

Lámpatestelőtét adatai

ECG - Length [PIM]	83 mm
ECG - Szélesség	39 mm
ECG - Névleges kimeneti áram	27...42 mA
ECG - Kimeneti impulzusáram	<45 %

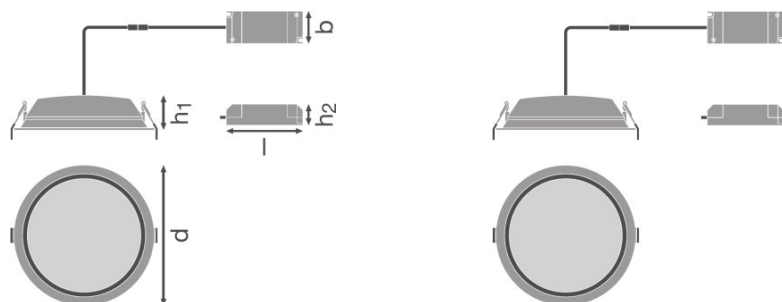
Fotometriai adatok

Színhőmérséklet	4000 K
Fényáram	1260 lm
Fényhasznosítás	90 lm/W
Standard színmegfelelőségi eloszlás	≤6 sdc _m
Light color as per EN 12464-1	Hideg fehér
Színvisszaadási index, Ra	>80

Fénytechnikai adatok

Sugárzási szög	100.00 °
----------------	----------

Méreték és súly



Átmérő	160.0 mm
Magasság	52.0 mm
Tömeg	360.00 g
Rögzítési átmérő	150,0 mm

Színek és anyagok

Felépítmény anyaga	Alumínium
Termék színe	White
Ház színe	White
Burkolat anyag	Polimetil-metakrilát (PMMA)

Működtetési körülmények

Környezeti hőmérséklet-tartomány	-20...+45 °C
----------------------------------	--------------

Élettartam

Kapcsolási ciklusok száma	100000
Élettartam L70/B50 25 °C-on	50000 h
Élettartam L80/B10 25 °C-on	45000 h
Élettartam L90/B10 25 °C-on	30000 h

További termék adatok

Type of mounting [calc.]	Recessed
Rögzítési hely	Mennyezet

Tulajdonságok

Szabályozható	No
Csatlakozás típusa	Csavarmentes terminál, 2 pólusú
Cserélhető LED-modul	Nem cserélhető

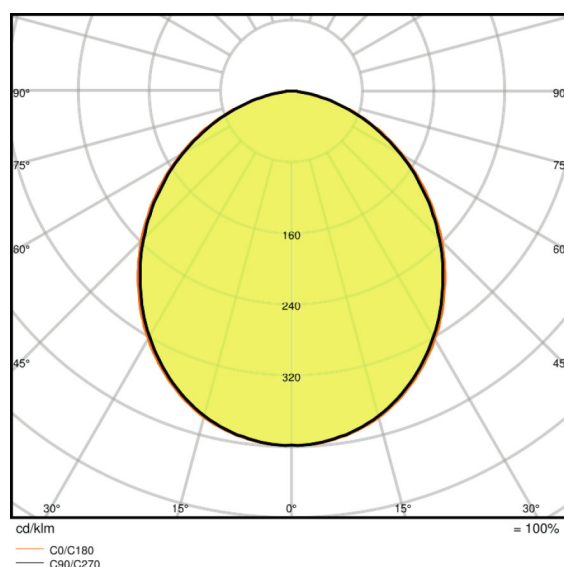
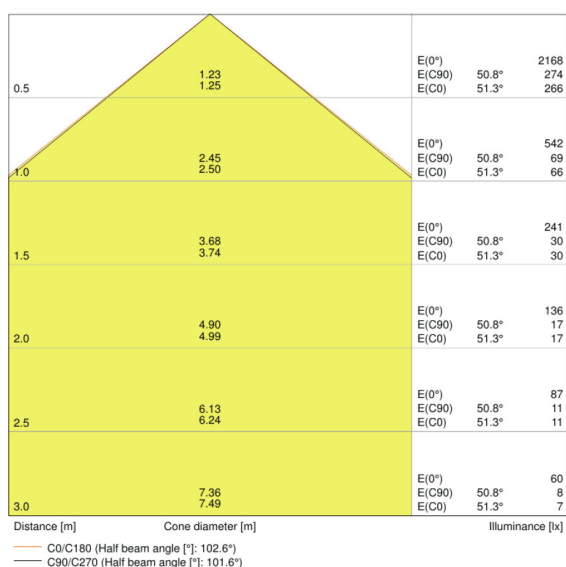
Tanúsítványok és szabványok

IK védelmi osztály (ütésállóság)	IK02
Az IEC 60695-2-12 szerint végzett vizsgálat	650 °C
Fotobiológiai biztonsági csoport EN62471	RG0
Védelmi osztály	II
Védelem típusa	IP44/IP20
Korlátozott felületi hőmérséklet	nem releváns
Szabványok	CE/CB/ENEC/TÜV SÜD/RoHS

Logisztikai adatok

Tárolási hőmérséklet-tartomány	-20...+80 °C
--------------------------------	--------------

Light Distribution



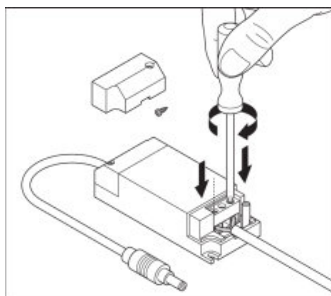
LDC typ cone

LDC typ polar

LOGISZTIKAI ADATOK

Termékkód	Csomagolás (darab/egység)	Méretek (hosszúság x szélesség x magasság)	Bruttó súly	Térfogat
4058075091450	Folding Box 1	175 mm x 175 mm x 85 mm	480.00 g	2.60 dm ³
4058075091467	Karton 8	365 mm x 365 mm x 185 mm	4092.00 g	24.65 dm ³

The mentioned product code describes the smallest quantity unit which can be ordered. One shipping unit can contain one or more single products. When placing an order, for the quantity please enter single or multiples of a shipping unit.

ADDITIONAL CATALOG INFORMATION

HIVATKOZÁSOK/LINKEK

For Guarantee see

▶ www.ledvance.com/guarantee

LEMONDÁS

A változtatás jogát fenntartjuk. Hibák és mulasztások kizárva. Mindig győződjön meg arról, hogy a legújabb kiadást használja.