

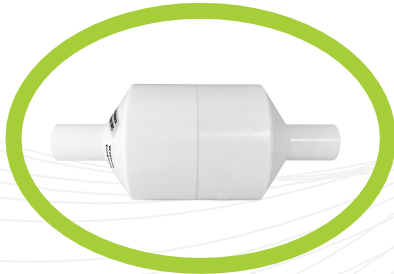


# A barátságos SZELLŐZTETÉS



# airRoxy

## a barátságos szellőztetés



Innovatív termékek  
széles választéka



A modern **production**  
facility



A minőséget a **tesztek** és a  
vásárlói **elégedettség** igazolja



Comprehensive **support** for  
distributors

Az airRoxy egy lengyel családi tulajdonban lévő, szellőztetési termékeket gyártó vállalat, amely 4 kontinensen, közel 50 országban értékesíti készülékeit.

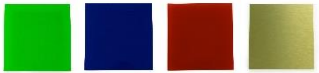


# Termék minőség



## A SZÍNEK ISMÉTELHETŐSÉGE

- Kizárólag eredeti műanyagokat használva 100%-ban megismételhető a befecskendezés, miközben a fehér szín egyenletes marad.
- A keverővel ellátott volumetrikus adagolók használata lehetővé teszi számunkra a fehér színtől eltérő színek 100%-os ismételhetségének fenntartását.



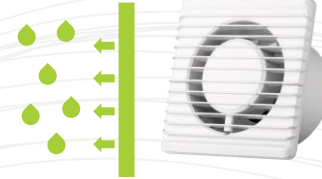
## ELLENÁLL A PORNAK

- Az ABS amit a gyártáshoz használnak - antisztatikus anyag, amely megakadályozza a por megtapadását.



## BIZTONSÁG

- A ventilátorok gyártásához használt motorok 100% réz tekercseléssel rendelkeznek, és 125C-os hővédelemmel vannak ellátva. Ezenkívül speciálisan tervezett polikarbonát tálakba vannak szerelve, amelyek 145C-ig megőrzik paramétereiket. Ez a kombináció a legmagasabb biztonsági garanciát jelenti, és meghosszabbítja az eszközök élettartamát is.



## VÍZÁLLÓSSÁG

- A szilikon tömítések és az innovatív kialakítás biztosítja a vízzel és gőzzel szembeni ellenállást, és ezáltal a biztonságos használatot.



## CSENDES MŰKÖDÉS

- A változó lapátgeometriájú turbináknak köszönhetően nagy légáramlás érhető el alacsony zajszint mellett. A ventilátorok kevesebb villamos energiát is fogyasztanak.



## KITARTÓSÁG

- A háromlépcsős minőségellenőrzés, először a fröccsöntés, majd az összeszerelés és csomagolás során, végül pedig a késztermék ellenőrzése biztosítja az alacsony, 0,1%-os reklamációs arányt.
- A gyártás a kiadott terméktanúsítvány alapján meghatározott eljárások szerint történik. TUV SUD által ellenőrzött, biztonságosan bevizsgált gyártás.

# Egyedi kialakítás

**A termékek megjelenése nagy jelentőséggel bír a vásárló számára.**

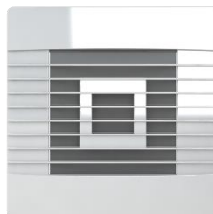
Termékeink megjelenését gyakran a természet ihlette, mint például a pRim - tengeri hullámok vagy a pRemium - áramló levegő, másrészt a pRestige esetében kubista formák, az aRid mennyezeti ventilátorban pedig egy repülőgép turbinájának inspirációja, a dizájn tekintetében pedig a dRim, azaz a levehető dekorációs panelekkel ellátott ventilátorok sorozata a zászlóshajó, amely forradalmasította a szellőztetési piacot, és elérte, hogy a vásárlók ne csak használati eszközként, hanem dekorációs elemként is tekintsenek a ventilátorra.



**Inspirálta az  
áramló levegő**



**Inspirálta a  
hullámzás**



**Inspirálta a  
művészet, kubizmus**



**Inspirálta a  
repülőgép turbina**



# Könnyű összeszerelés

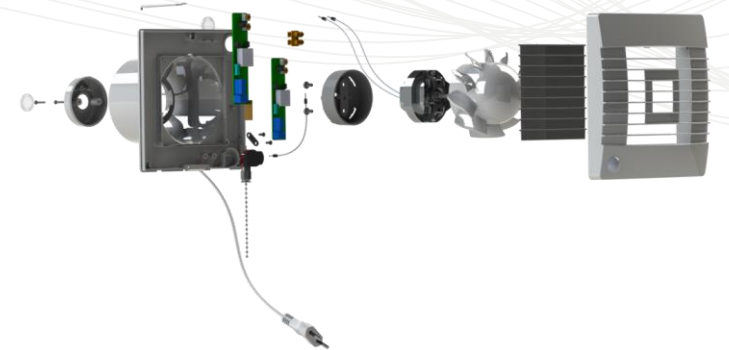


A telepítők számára **zseniális lehetőségek** állnak rendelkezésre, mint:

- Szintezhető szerelőnyílás
- Dugókkal ellátott lyukak



A termékek **"click"** zárási megoldással rendelkeznek, amely lehetővé teszi az **egyszerű és gyors összeszerelést** és szétszerelést szerszámok, csavarok vagy ragasztó használata nélkül..



Minden termék moduláris felépítésű, ami megkönnyíti a cikkek az ügyfélhez való igazítását, számos lehetőséget biztosít, és lehetővé teszi a termék funkcionalitásának lehetséges bővítését.

# Innovatív megoldások



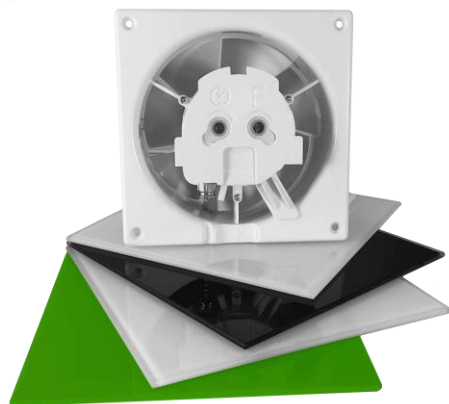
## Egyedi ötletek

Mi magunk tervezzük termékeinket

Számos szabadalmaztatott megoldással rendelkezünk, amelyeknek köszönhetően termékeink egyedülállóak a szellőztetési piacon.



# Innovatív megoldások



## Változtatható frontú termék

Alkalmazkodik a helyiséghez  
Elősegíti a tisztaságot  
Nem igényel szétzerelést a felújítás során



## Gravitációs redőny

Megfelelő szintű szellőzést biztosít  
Megakadályozza a levegő visszaáramlását  
A megoldás nem igényel elektromos áramot



## Szellőztetés a WC-csészből - Biovent

Közvetlen WC-kagyló szellőztetés.  
Megszünteti a kellemetlen szagokat  
Tökéletes megoldás ablak nélküli fürdőszobákhoz



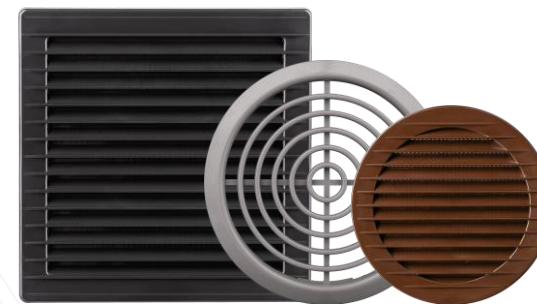
# termékek



Háztartási ventilátorok



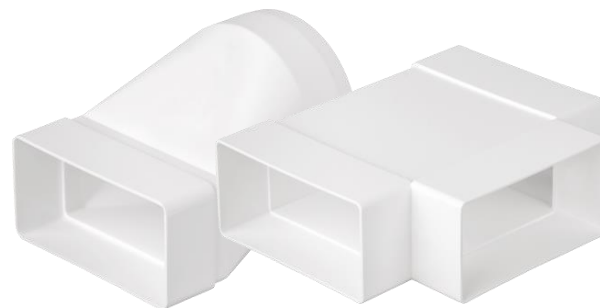
Ipari ventilátorok



Ventilátor rácok



BioVent WC



Szellőztető rendszer



Acél ventilátorok



# Háztartási ventilátorok



ABS műanyagból készült, antisztatikus anyaggal - megakadályozza a por lerakódását

UV-stabilizátorok - évekig hófehér színt biztosít

Poly Carbonból készült aktív elemek - fokozott biztonság és a termék tartóssága



dRim



pRim



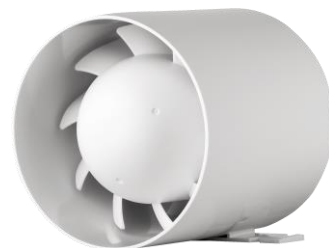
pRemium



pRestige



aRid



aRc



Planet Energy



Back valve

# Ipari ventilátorok



- Robusztus fém szerkezet
- 2,500 fordulat/percig
- Levegőáramlás akár 20.000 m<sup>3</sup> /h-ig



aRos



aRok



aRw



aRd



aRil



Speed controller

# Ventilátor rácok



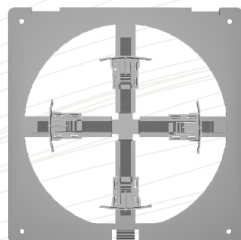
- Különböző méretekben és színekben kapható
- Gravitációs lamellás technológia, amely megakadályozza a levegő visszaáramlását



Rács szabályozott légáramlással



dRim rácsok



Grille with adjustable canal size



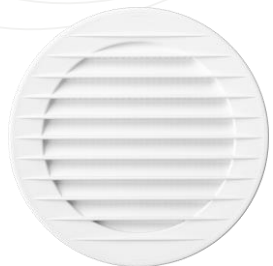
Téglalap alakú csatornarács hálóval



rácsok dugókkal



Mennyezeti rács állítható légáramlással



Kerek rács hálóval



Kerek csatornarács ráccsal



Bútorrács



Rács gravitációs redőnyvel



Ajtók

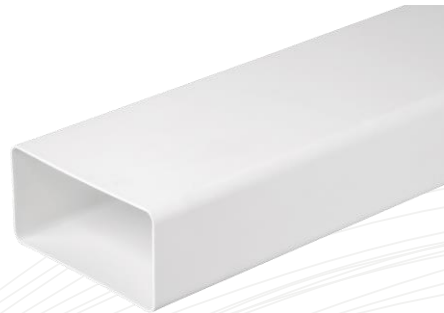


Rácsok fedéllel

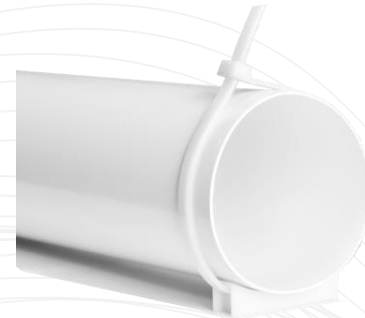
# Szellőztető rendszer



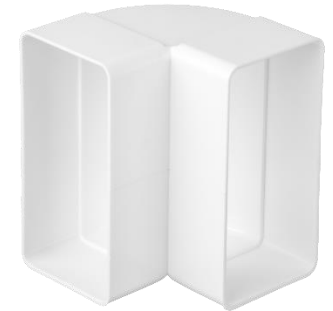
Anemosztátok



Szellőzőcsatorna



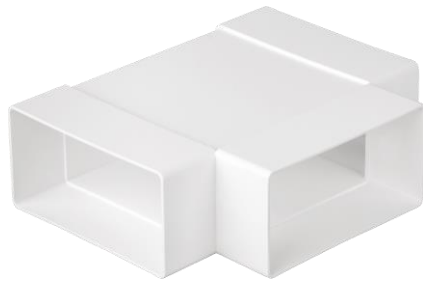
Csőtartó



Könyökök



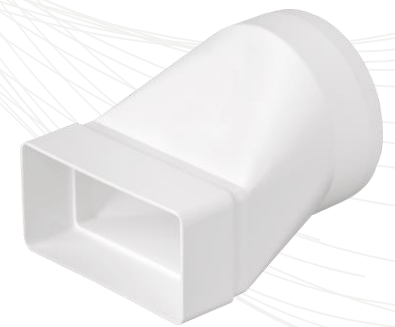
Fali gallér



T-elem



Csökkentők



Csatlakozók

# Fém szellőztető elemek



Kéményhéjazat



Gömb alakú kéményháztető

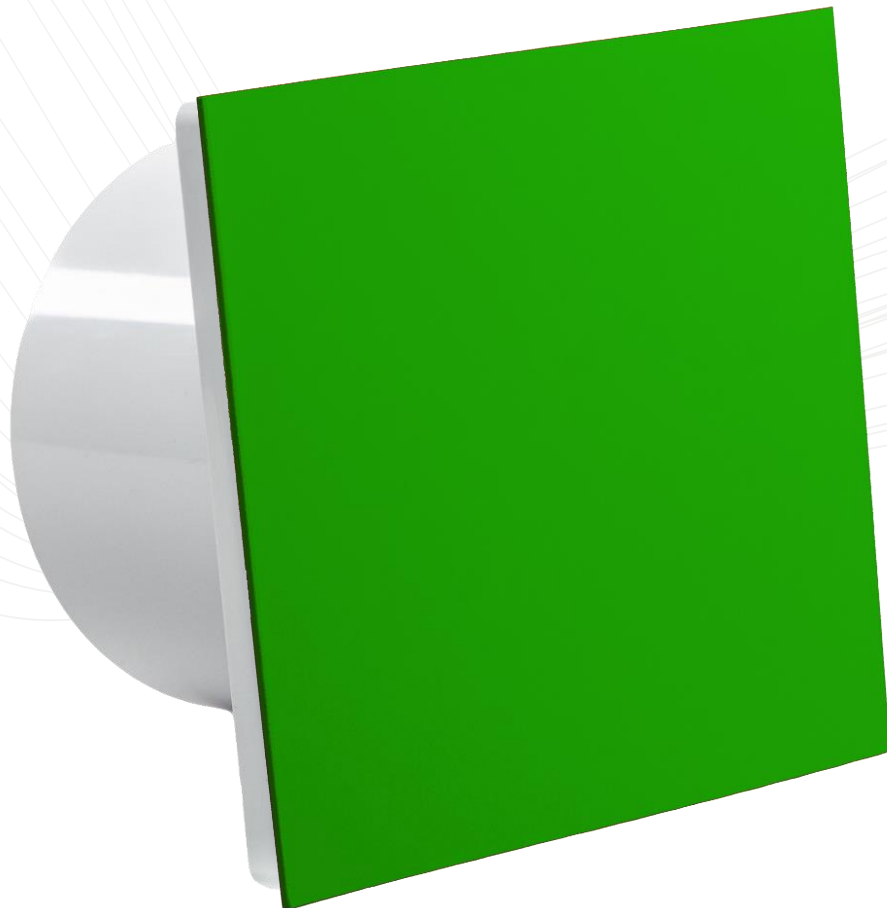


Kéménysapka



Alumínium cső

# dRim háztartási ventilátor



## Fali-mennyezeti dRim ventilátor

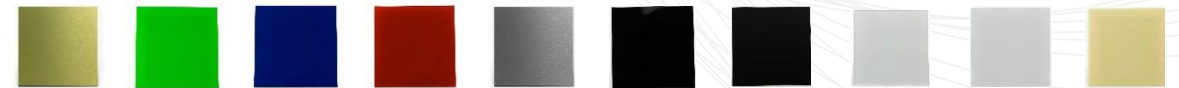
Dekoratív panelek, amelyek bármilyen belső térhez illeszkednek

Intuitív és egyszerű panelcsere rendszer

Minden helyiségbe - nem csak a fürdőszobába

Zajmentes munka

Eérhető színek: 10 különböző, 3 féle anyagból



Anyagok

PLEXI

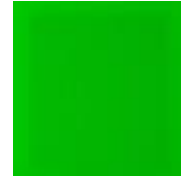
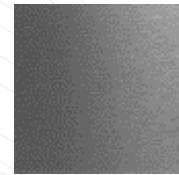
ÜVEG

SZÁLCSISZOLT  
ALUMINIUM

dRim



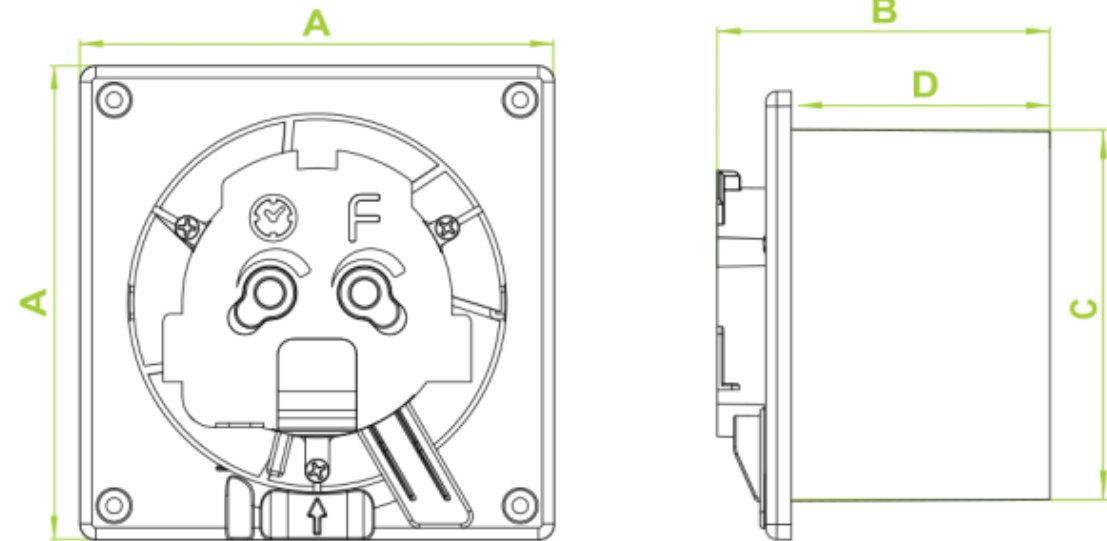
airRoxy.com



# dRim műszaki leírás



-  **S** Standard
-  **PS** Húzó kapcsolóVAL
-  **TS** Időzítővel
-  **DTS** Késleltető időzítővel
-  **HS** Higro érzékelő + időzítő érzékelő
-  **RMS** Mozgázerzékelővel
-  **F** Filter
-  **BB** Golyós csapágyazás



mm	dRim Ø 100	dRim Ø 125
A	120	145
B	89	89
C	100	125
D	69	69



# BioVent WC



**Szagelszívás - A BioVent WC** lehetővé teszi, hogy a WC-t szagtalanul, ablaknyitás vagy légrfrissítők használata nélkül használhassa, mivel ezek többsége óriási hatással van az egészségünkre, allergiát, bőrbetegségeket és egyéb egészségügyi problémákat okozva. A légrfrissítők használata helyett telepítse a BioVent WC-t, amely a konyhai elszívóhoz hasonlóan működik.



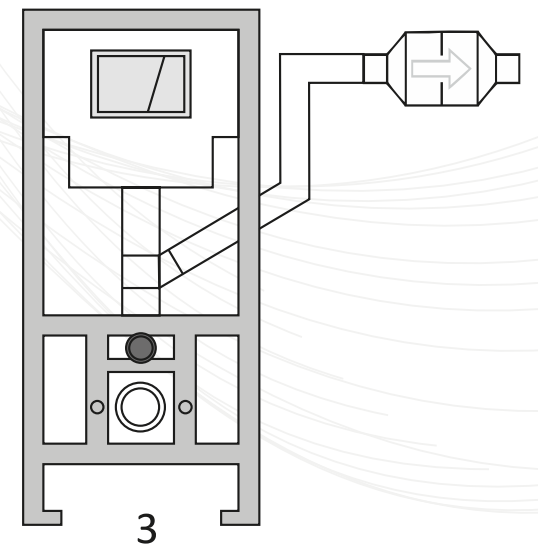
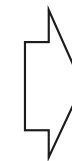
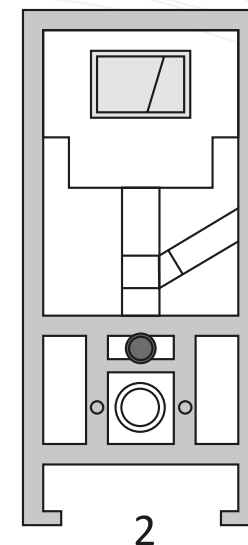
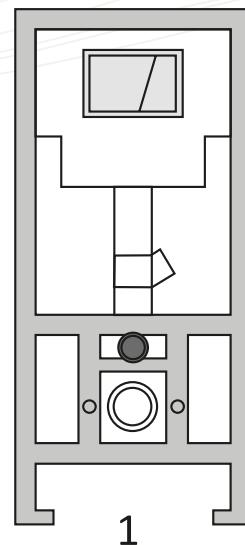
Nincs légrfrissítő



Nincs nyitott ablak



Nincs illatosító



# pRim háztartási ventilátor



## Háztartási fali ventilátor

- A tenger hullámai ihlették
- Minden belső térbe - nem csak a fürdőszobába
- Csendes működés



S

standard (włączany ręcznie) /  
standard /  
стандарт



PS

włącznik pociągany /  
pulling switcher /  
шнурковый выключатель



TS

Wyłącznik czasowy /  
timer sensor /  
таймер



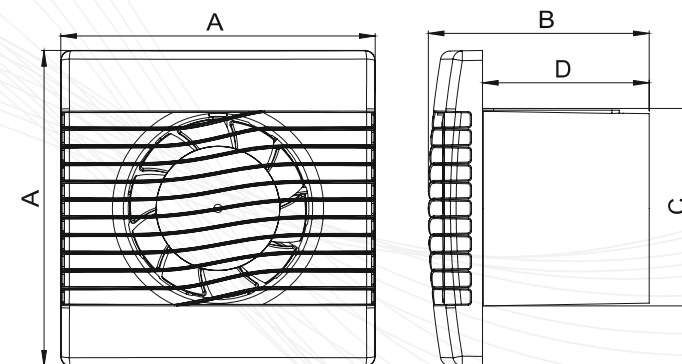
HS

czujnik wilgoci / Wyłącznik czasowy /  
higro sensor / Timer sensor /  
датчик влажности / таймер /



BB

łożysko kulkowe /  
ball bearing /  
шариковый подшипник



[mm]	Prim 100	Prim 120	Prim 150
A	160.5	180	210
B	113	113	118
C	100	120	150
D	85	85	85

# pRemium háztartási ventilátor



## Háztartási fali ventilátor

- A levegő áramlása ihlette
- Minden belső térbe - nem csak a fürdőszobába
- Csendes működés



S

standard (włączany ręcznie) /  
standard /  
стандарт



PS

włącznik pociągany /  
pulling switcher /  
шнурковый выключатель



TS

włącznik czasowy /  
timer sensor /  
таймер



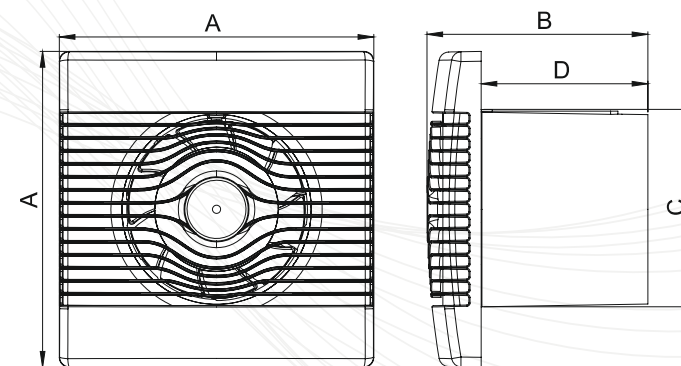
HS

czujnik wilgoci / Wyłącznik czasowy /  
higro sensor / Timer sensor /  
датчик влажности / таймер /



BB

łożysko kulkowe /  
ball bearing /  
шариковый подшипник



[mm]	Premium 100	Premium 120	Premium 150
A	160.5	180	210
B	113	113	113
C	100	120	150
D	85	85	85

# pRestige háztartási ventilátor



## Háztartási fali ventilátor zsaluval

- A modern művészet ihlette
- Minden belső térbe - nem csak a fürdőszobába
- Gravitációs zsalu - anélkül, hogy visszacsapó szelepet kellene felszerelni
- Nagy hatékonyság



S

standard (włączany ręcznie) /  
standard /  
стандарт



PS

włącznik pociągany /  
pulling switcher /  
шнурковый выключатель



TS

włącznik czasowy /  
timer sensor /  
таймер



HS

czujnik wilgoci / Wyłącznik czasowy /  
higro sensor / Timer sensor /  
датчик влажности/таймер /



MS

czujnik ruchu / Wyłącznik czasowy /  
movement sensor / Timer sensor /  
датчик движения/таймер /



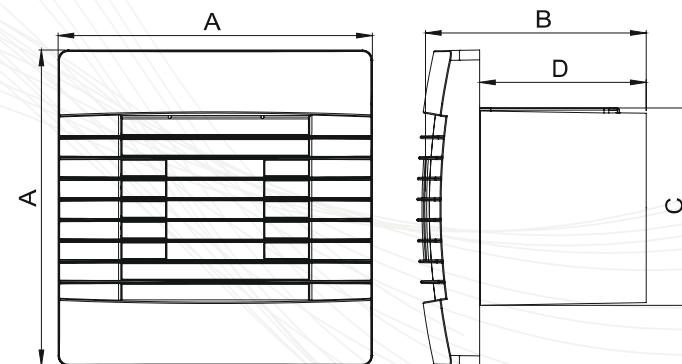
ZG

żaluzja grawitacyjna /  
gravity shutter /  
гравитационные жалюзи



BB

łożysko kulkowe /  
ball bearing /  
шариковый подшипник



[mm]	Prestige 100	Prestige 120	Prestige 150
A	160.5	180	210
B	117	117	118
C	100	120	150
D	85	85	85

# aRid háztartási ventilátor



## Háztartási fali ventilátor

- A repülőgép turbina által inspirálva
- Kerek, semleges a bútorok helyzetére nézve
- **Minden belső térbe** - nem csak a fürdőszobába
- **Csendes működés**
- golyós csapágyazással



S

standard (włączany ręcznie) /  
standard /  
стандарт



TS

Wyłącznik czasowy /  
timer sensor /  
таймер



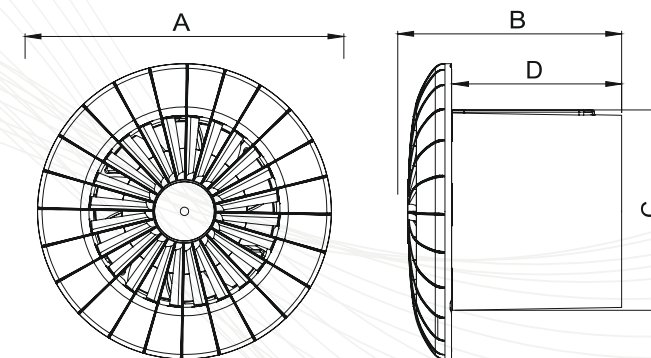
HS

czujnik wilgoci / Wyłącznik czasowy /  
higro sensor / Timer sensor /  
датчик влажности/таймер /



BB

łożysko kulkowe /  
ball bearing /  
шариковый подшипник



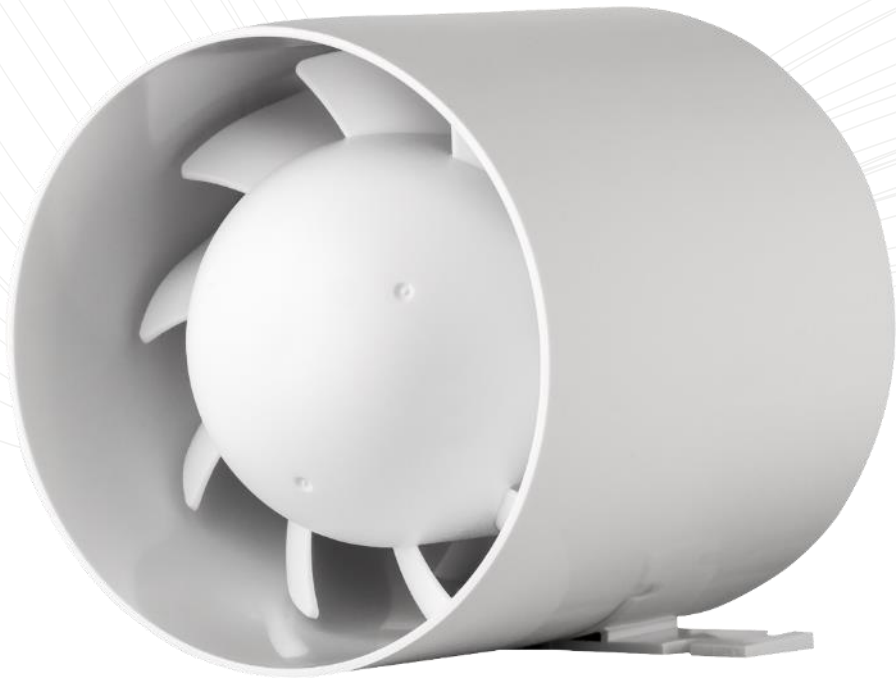
[mm]	Arid 100	Arid 120	Arid 150
A	148	166.5	197
B	107.5	107.5	107.5
C	100	120	150
D	85	85	85

# aRc csőventilátor



## Háztartási csőventilátor

- a cső belsejébe
- A speciális lábnek köszönhetően beállítható
- Csapágyazott, így függőlegesen is elhelyezhető



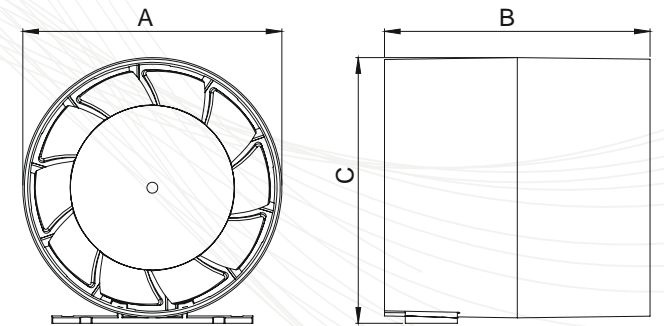
S

standard (włączany ręcznie) /  
standard /  
стандарт



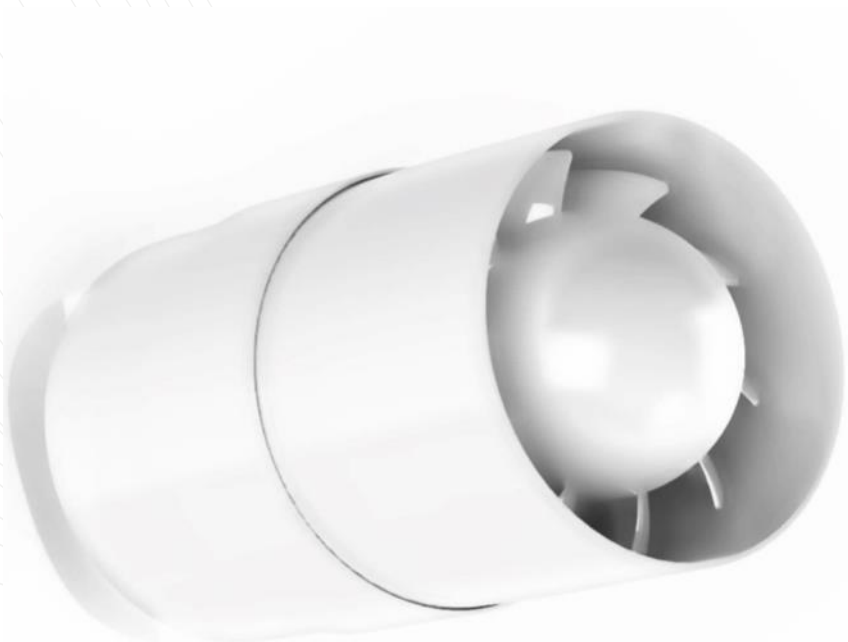
BB

łożysko kulkowe /  
ball bearing /  
шариковый подшипник



[mm]	Arc 100	Arc 120	Arc 150
A	99.5	119.5	149.5
B	102	102	102
C	102	122	152

# aRc 2 csőventilátor szerelőcsővel



## Háztartási csőventilátor

- a cső belsejébet
- A szerelőcső megkönnyíti a beszerelést
- Készen áll a csatlakoztatásra
- 75 cm-es tápkábel
- Csapágyazott, így függőlegesen is elhelyezhető



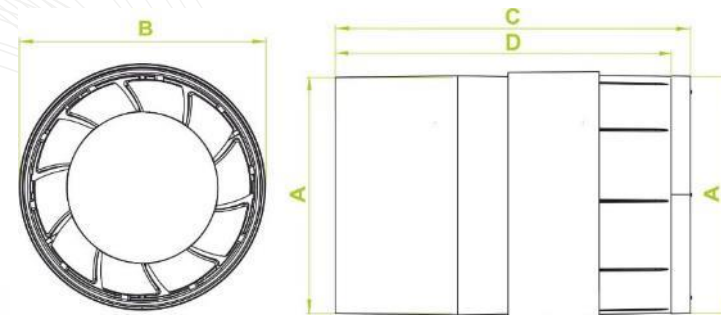
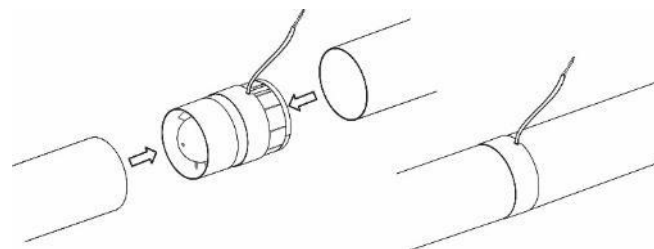
S

standard (włączany ręcznie) /  
standard /  
стандарт



BB

łożysko kulkowe /  
ball bearing /  
шариковый подшипник



	A	B	C	D
mm	99,5	102,0	148	140

# planet eneRgy háztartási ventilátor



## Háztartási ventilátor

- kis helyet foglal
- a vezérléshez való könnyű hozzáférést biztosító szerelőfedéllel rendelkezik
- csendes és gazdaságos



S

standard (włączany ręcznie) /  
standard /  
стандарт



PS

wyłącznik na przewodzie /  
switcher on the wire /  
включить провод



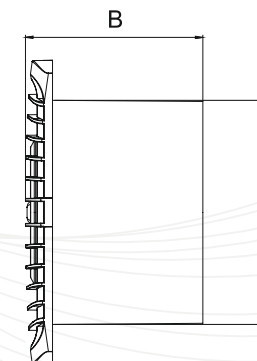
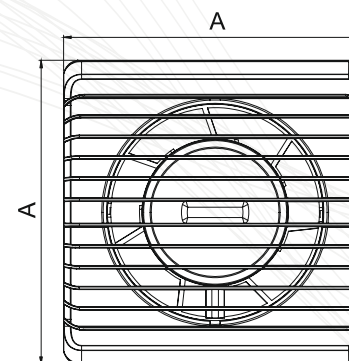
TS

Wyłącznik czasowy /  
timer sensor /  
таймер



HS

czujnik wilgoci /Wyłącznik czasowy /  
higro sensor /Timer sensor /  
датчик влажности/ таймер /



[mm]	Planet Energy 100	Planet Energy 125
A	135	160
B	79	79
C	99.4	124.4



# Visszacsapó szelep



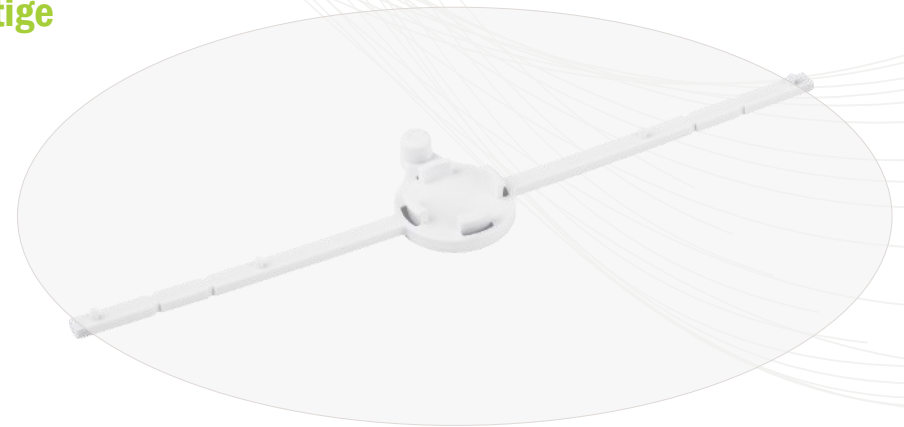
## Visszacsapó szelep

- Megakadályozza a levegő visszafelé történő mozgását
- Véd a kívülről érkező por ellene
- Megakadályozza a mikroorganizmusok behatolását



models: dRim  
Planet Energy  
aRc 2

models:  
pRim  
pPremium  
pRestige  
aRid  
aRc

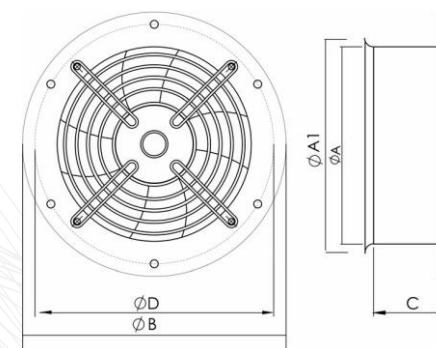
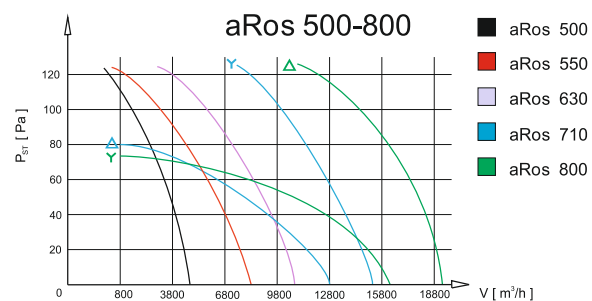
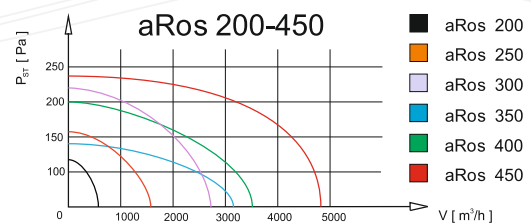


# aRos ipari ventilátor



## Ipari ventilátorok aRok/aRos

- Átmérők széles választéka
- Elszívó és befúvólevegős kivitelben
- Rozsdamentes acélból készült
- Egyfázisú aszinkronmotorok hővédelemmel
- Sebességszabályozó használható



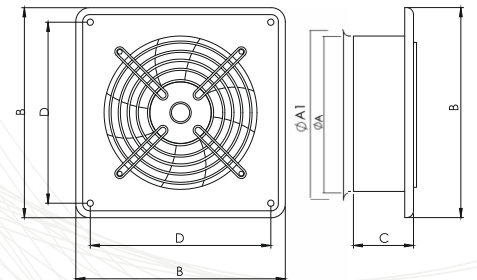
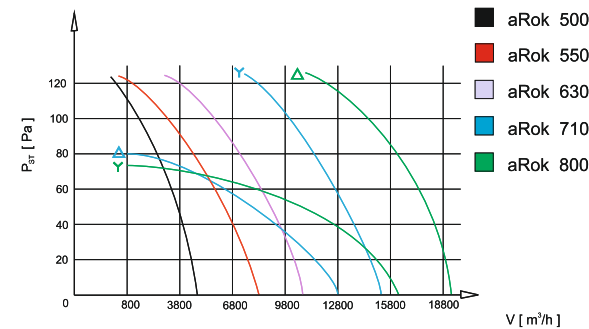
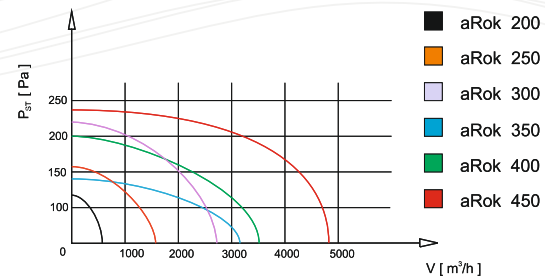
wymiary/sizes	A	A1	B	C	D
ø200	203	223	284	73	252
ø250	260	278	320	78	295
ø350	360	376	460	95	442
ø400	410	426	525	110	504
ø450	460	474	600	125	578
ø500	500	530	567	250	542
ø550	560	580	635	250	606
ø630	630	662	705	250	675,5
ø710	703	703	770	253	840
ø800	784	784	857	253	920

# aRok ipari ventilátor



## Ipari ventilátorok aRok/aRos

- Átmérők széles választéka
- Elszívó és befúvólevegős kivitelben
- Rozsdamentes acélból készült
- Egyfázisú aszinkronmotorok hővédelemmel
- Sebességszabályozó használható



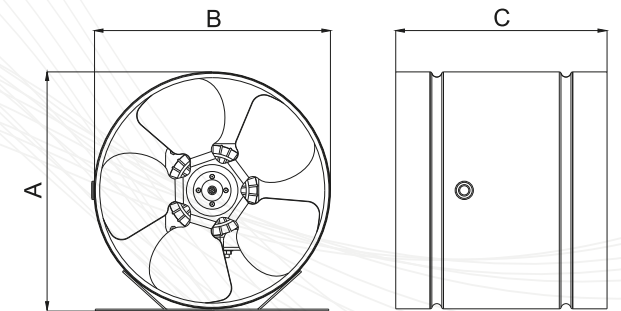
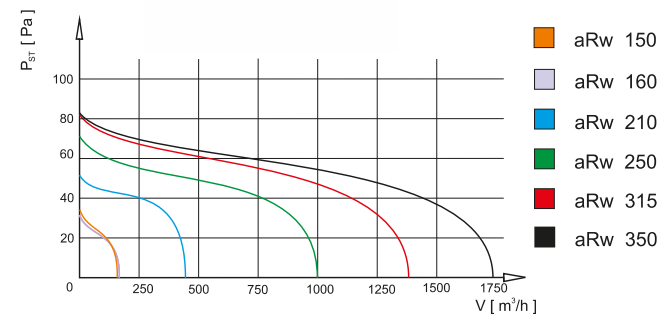
wymiary/sizes	A	A <sub>1</sub>	B	C	D
размеры					
ø200	203	223	310	68	260
ø250	260	278	370	90	320
ø300	315	333	430	90	380
ø350	360	376	485	90	435
ø400	410	426	540	110	490
ø450	460	474	575	110	535
ø500	510	530	655	115	615
ø550	565	580	725	115	670
ø630	640	662	805	125	750
ø710	710	703	850	251	810
ø800	795	805	970	265	910

# aRw ipari csőventilátor



## ipari csőventilátor aRw

- Átmérők széles választéka
- Szellőzőventilátor
- Rozsdamentes acélból készült
- Egyfázisú aszinkron motorok hővédelemmel
- Sebességszabályozó használható



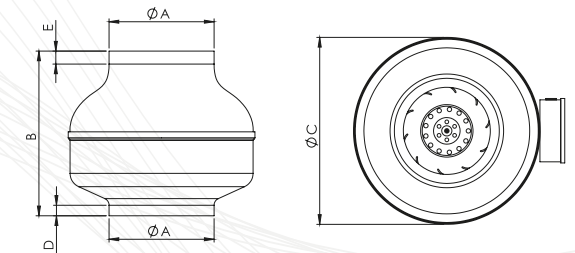
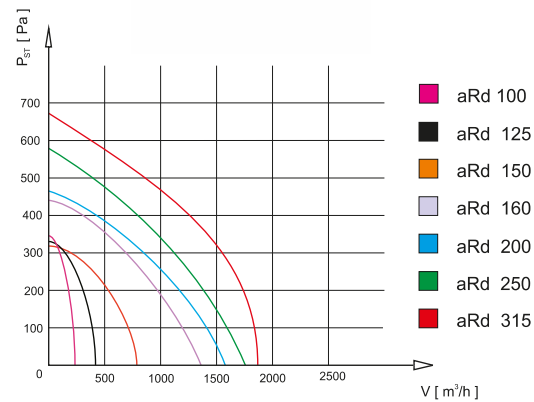
[mm]	Ø 150	Ø 160	Ø 210	Ø 250	Ø 315	Ø 350
A	156	166	215	265	315	370
B	150	160	210	260	310	363
C	175	175	185	205	215	217

# aRd ipari csőventilátor



## Ipari ventilátor aRd

- Átmérők széles választéka
- Kompakt, kis méret
- Szellőzőventilátor
- Egyfázisú aszinkron motorok hővédelemmel
- Sebességszabályozó használható



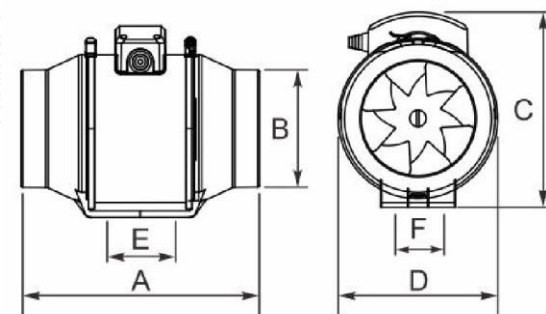
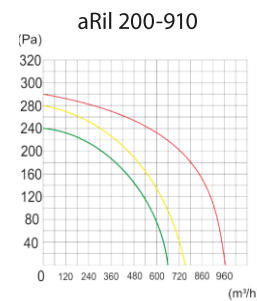
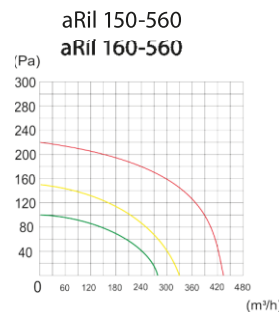
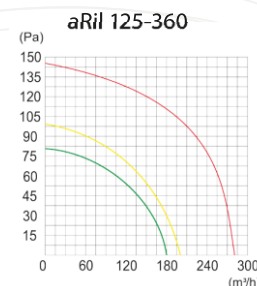
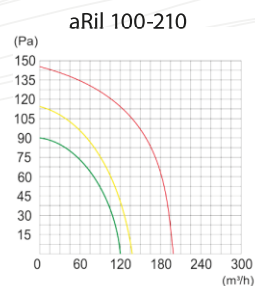
[mm]	Ø 100	Ø 125	Ø 150	Ø 160	Ø 200	Ø 250	Ø 315
A	98	124	148	158	198	248	315
B	192	189	185	185	240	245	280
C	243	243	270	270	344	344	401
D	18	19	20	24	20	22	23
E	22	18	27	35	25	25	34

# aRil ipari csőventilátor



## Ipari ventilátor aRil

- Három sebességfokozat beállítása
- Nagy áramlási sebesség
- Műanyagból készült - nem rozsdásodik
- Sebességszabályozó használható
- a kis méret megkönnyíti a nehezen hozzáférhető helyekre történő telepítést



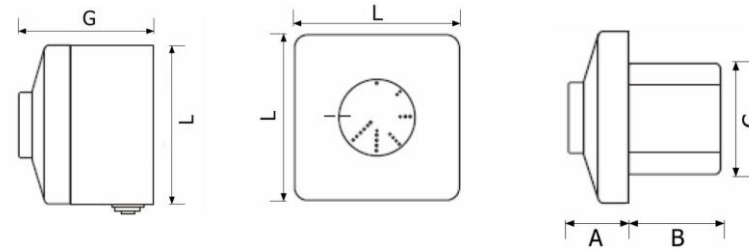
(mm)	100-210	125-360	150-500	160-560	200-910
A	258	258	304	304	300
B	99	123	148	158	196
C	216	216	248	248	275
D	178	178	204	204	210
E	80	80	93	93	114
F	60	60	60	60	85

# sebességszabályozó



## Sebességszabályozó

- Falonkívüli és süllyesztett beépítés
- Az Rok, aRos, aRd és aRil típusokhoz
- Több eszköz is csatlakoztatható
- IP44/IP54
- Kis méretének köszönhetően könnyen felszerelhető a nehezen hozzáférhető helyeken is



A	B	C	G	L
23	032	52	60	82

# kerek rácsok

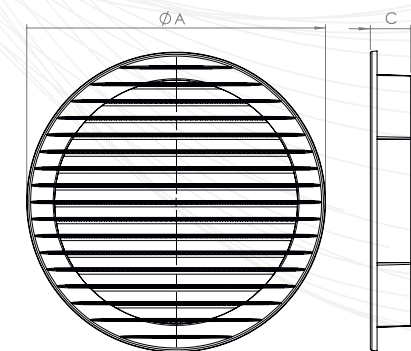
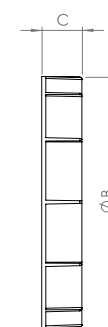


kod	nazwa	ØD	kolor	A	B	C
code	name	ØD	colour	A	B	C
Код	имя	ØD	цвет	A	B	C
02-263	Kratka okrągła z siatką 02-211 (4 szt/ 4pcs/ 4штук)	60	biały	88	59	24
02-264	Kratka okrągła z siatką 02-210 (4 szt/ 4pcs/ 4штук)	60	brąz	88	59	24
02-262	Kratka okrągła z siatką 02-217 (4 szt/ 4pcs/ 4штук)	60	szary	88	59	24
02-261	Kratka okrągła z siatką 02-237 (4 szt/ 4pcs/ 4штук)	60	grafit	88	59	24
02-212	Kratka okrągła z siatką	70	biały	98	69	24
02-209	Kratka okrągła z siatką	70	brąz	98	69	24
02-218	Kratka okrągła z siatką	70	szary	98	69	24
02-236	Kratka okrągła z siatką	70	grafit	98	69	24
02-215	Kratka okrągła z siatką	80	biały	108	79	24
02-214	Kratka okrągła z siatką	80	brąz	108	79	24
02-219	Kratka okrągła z siatką	80	szary	108	79	24
02-235	Kratka okrągła z siatką	80	grafit	108	79	24
02-216	Kratka okrągła z siatką	90	biały	118	89	24
02-221	Kratka okrągła z siatką	90	brąz	118	89	24
02-220	Kratka okrągła z siatką	90	szary	118	89	24
02-234	Kratka okrągła z siatką	90	grafit	118	89	24
02-146	Kratka okrągła z siatką	100	biały	128	99	32
02-147	Kratka okrągła z siatką	100	brąz	128	99	32
02-148	Kratka okrągła z siatką	100	szary	128	99	32
02-231	Kratka okrągła z siatką	100	grafit	128	99	32
02-149	Kratka okrągła z siatką	120	biały	148	119	24
02-150	Kratka okrągła z siatką	120	brąz	148	119	24
02-151	Kratka okrągła z siatką	120	szary	148	119	24
02-232	Kratka okrągła z siatką	120	grafit	148	119	24
02-225	Kratka okrągła z siatką	125	biały	148	124	24
02-226	Kratka okrągła z siatką	125	brąz	148	124	24
02-227	Kratka okrągła z siatką	125	szary	148	124	24
02-224	Kratka okrągła z siatką	125	grafit	148	124	24
02-152	Kratka okrągła z siatką	150	biały	178	149	24
02-153	Kratka okrągła z siatką	150	brąz	178	149	24
02-154	Kratka okrągła z siatką	150	szary	178	149	24
02-233	Kratka okrągła z siatką	150	grafit	178	149	24

## Kerek rácsok

- Beépített rovarhálóval rendelkezik
- A ferde forma lefelé irányítja a levegőt, így a légmozgások nem érzékelhetőek.
- A kiválasztott szellőzőcsatornáknak megfelelő méretek
- Nem fakuló műanyagból készült

RING  
125



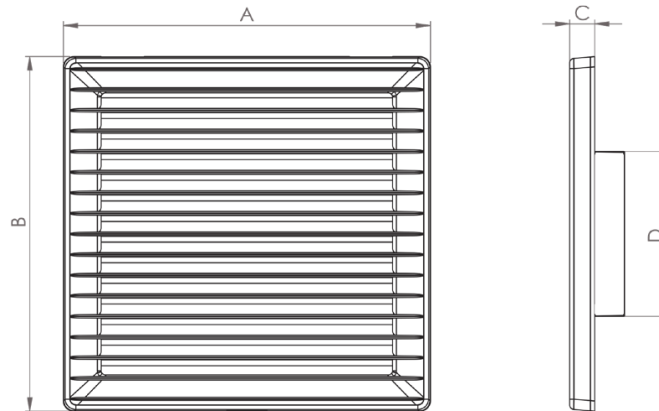


# rácsok 170x170 hálóval



## Hálós rácsok

- Beépített rovarhálóval rendelkezik
- A ferde forma lefelé irányítja a levegőt, így a légmozgások nem érzékelhetőek.
- A kiválasztott szellőzőcsatornáknak megfelelő méretek
- Nem fakuló műanyagból készült



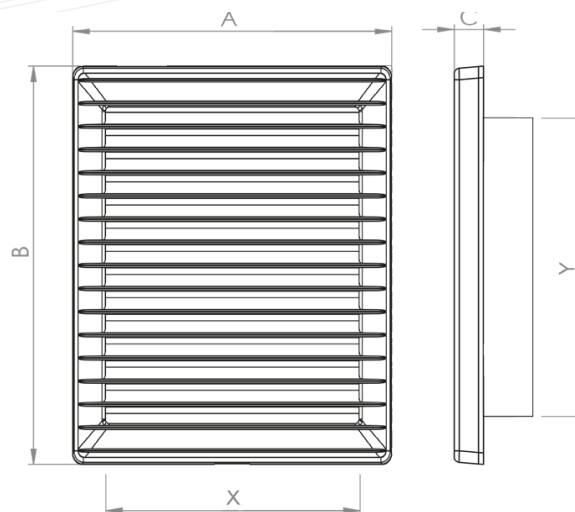
kod	ØD	kolor	A	B	C
code	ØD	colour	A	B	C
Код	ØD	цвет	A	B	C
02-246	Ø 100	biały/white/белый	172	172	11,5
02-255	Ø 100	brąz/brown/коричневый	172	172	11,5
02-251	Ø 100	szary /gray /серый	172	172	11,5
02-256	Ø 100	grafit/graphite/графит	172	172	11,5
02-245	Ø 120	biały/white/белый	172	172	11,5
02-253	Ø 120	brąz/brown/коричневый	172	172	11,5
02-249	Ø 120	szary /gray /серый	172	172	11,5
02-258	Ø 120	grafit/graphite/графит	172	172	11,5
02-247	Ø 125	biały/white/белый	172	172	11,5
02-254	Ø 125	brąz/brown/коричневый	172	172	11,5
02-250	Ø 125	szary /gray /серый	172	172	11,5
02-257	Ø 125	grafit/graphite/графит	172	172	11,5
02-244	Ø 150	biały/white/белый	172	172	11,5
02-252	Ø 150	brąz/brown/коричневый	172	172	11,5
02-248	Ø 150	szary /gray /серый	172	172	11,5
02-259	Ø 150	grafit/graphite/графит	172	172	11,5

# rácsok téglalap csatlakozóval



## Hálós rácsok

- Beépített rovarhálóval rendelkezik
- A ferde forma lefelé irányítja a levegőt, így a légmozgások nem érzékelhetőek.
- A kiválasztott szellőzőcsatornáknak megfelelő méretek
- Fakulásálló műanyagból készült



kod	kolor	X	Y	A	B	C
code	color	X	Y	A	B	C
Код	цвет	X	Y	A	B	C
02-336	biały/white/ белый	140	140	172	172	11,5
02-337	brąz/brown/ коричневый	140	140	172	172	11,5
02-338	szary /gray/ серый	140	140	172	172	11,5
02-339	grafit/graphite/ графит	140	140	173	172	11,5
02-340	biały/white/ белый	140	210	172	230	11,5
02-341	brąz/brown/ коричневый	140	210	172	230	11,5
02-342	szary /gray/ серый	140	210	172	230	11,5
02-343	grafit/graphite/ графит	140	210	172	230	11,5

# bútor rácscok



## Bútorrácsc

- Eltávolítja a felesleges nedvességet a szekrényekből
- Megakadályozza a gomba- és penészgombásodást
- Megakadályozza a ruhák károsodását és a kellemetlen szagok kialakulását.
- Kiváló minőségű, nem fakuló műanyagból készült

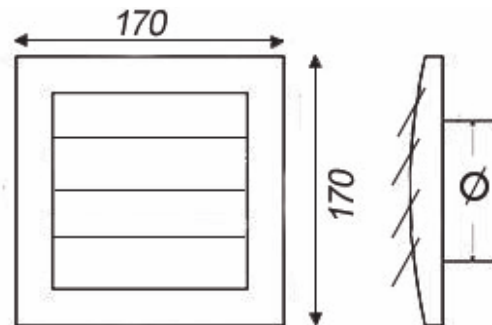
kod	nazwa	kolor	ØD
code	name	color	ØD
Код	ИМЯ	цвет	ØD
02-240	Kratka meblowa	biały/white/белый	70
02-241	Kratka meblowa	szary /gray /серый	70
02-242	Kratka meblowa	brąz/brown/коричневый	70
02-239	Kratka meblowa	grafit/graphite/графит	70

# rácsok gravitációs zsaluval



## Rácsok zsaluval

- A gravitációs lamella megakadályozza a levegő visszahúzását, amely számos káros egészségügyi hatást okoz.
- Elsősorban kültéri telepítéshez
- Ventilátor működése szükséges
- Nincs szükség kézi kezelésre
- Kiváló minőségű, nem fakuló műanyagból készült
- A leggyakoribb szellőzőcsatornák méreteihez



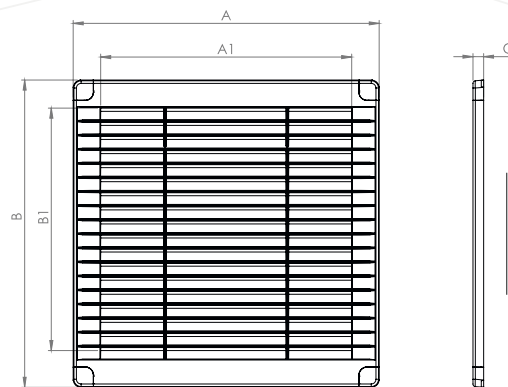
kod	Ød	rozmiar	kolor
code	Ød	size	color
Код	Ød	размеры	цвет
02-307	100	170x170	biały/white/белый
02-309	100	170x170	brąz/brown/коричневый
02-308	100	170x170	szary /gray /серый
02-304	120	170x170	biały/white/белый
02-306	120	170x170	brąz/brown/коричневый
02-305	120	170x170	szary /gray /серый
02-310	125	170x170	biały/white/белый
02-312	125	170x170	brąz/brown/коричневый
02-311	125	170x170	szary /gray /серый
02-301	150	170x170	biały/white/белый
02-303	150	170x170	brąz/brown/коричневый
02-302	150	170x170	szary /gray /серый

# dugókkal ellátott rácsok



## Rács dugókkal

- Négy rögzítőfurat
- Négy takaródugó a szerelőnyílások elrejtéséhez
- Nincs csapja, így bármilyen alakú nyílást lefedhet.
- Kiváló minőségű műanyagból készült, három színváltozatban



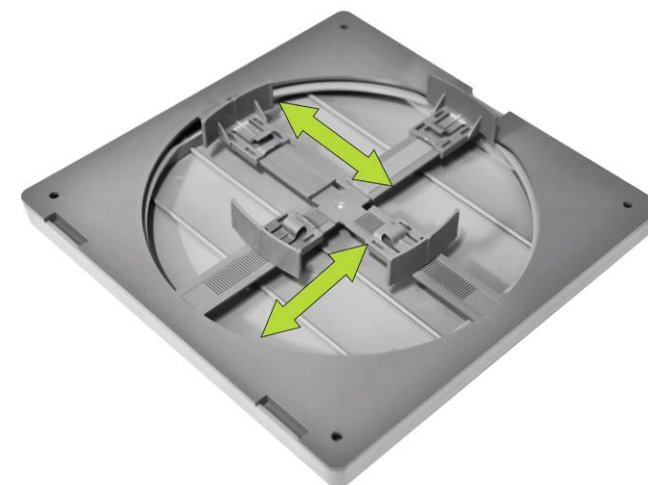
kod	rozmiar	kolor	A/B	A1/B1	C
code	size	color	A/B	A1/B1	C
Код	размеры	цвет	A/B	A1/B1	C
02-313	100x100	biały/white/белый	102	65	7
02-31	100x100	szary /gray /серый	102	65	7
02-315	100x100	brąz/brown/коричневый	102	65	7
02-316	150x150	biały/white/белый	152	136	7
02-318	150x150	brąz/brown/коричневый	152	136	7
02-317	150x150	szary /gray /серый	152	136	7
02-319	200x200	biały/white/белый	202	165	7
02-321	200x200	brąz/brown/коричневый	202	165	7
02-320	200x200	szary /gray /серый	202	165	7
02-322	250x250	biały/white/белый	252	236	7
02-324	250x250	brąz/brown/коричневый	252	236	7
02-323	250x250	szary /gray /серый	252	236	7
02-326	300x300	biały/white/белый	302	265	7
02-346	300x300	brąz/brown/коричневый	302	265	7
02-334	300x300	szary /gray /серый	302	265	7
02-327	350x350	biały/white/белый	352	336	7
02-347	350x350	brąz/brown/коричневый	352	336	7
02-335	350x350	szary /gray /серый	352	336	7

# rácsok állítható csőmérettel



## Méretre állítható rács

- Négy rögzítőfurat lehetővé teszi a közvetlen falra szerelést is
- Kivehető előlap
- Állítható méret 4 bilinccsel 80-150 mm között
- Kiváló minőségű műanyagból készült, három színváltozatban
- Gravitációs vagy átlós zsalu hálóval



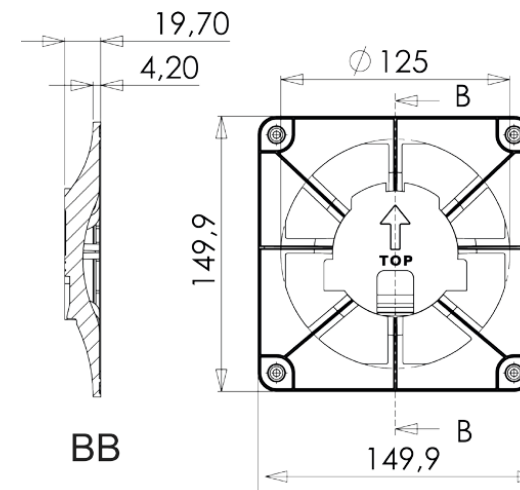
kod	nazwa	A	B	C	kolor	ØD	opakowanie zbiorcze
code	name	A	B	C	color	ØD	pcs in a package
Код	ИМЯ	A	B	C	цвет	ØD	шт в упаковке
02-328	Kratka skośna regulowana 170x170	172	172	11,5	biały/white/белый	80-150	25
02-329	Kratka skośna regulowana 170x170	172	172	11,5	brąz/brown/ коричневый	80-150	25
02-330	Kratka skośna regulowana 170x170	172	172	11,5	szary /gray /серый	80-150	25
02-331	Kratka z żaluzją regulowana 170x170	172	172	11,5	biały/white/белый	80-150	25
02-332	Kratka z żaluzją regulowana 170x170	172	172	11,5	brąz/brown/ коричневый	80-150	25
02-333	Kratka z żaluzją regulowana 170x170	172	172	11,5	szary /gray /серый	80-150	25

# dRim rácsok

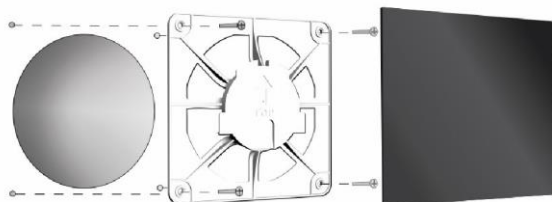


## Rácsok dRim

- Négy rögzítőfurat lehetővé teszi a közvetlen falra szerelést is
- Levehető előlap
- Állítható méret 4 bilinccsel 80-150 mm között
- Kiváló minőségű műanyagból készült, három színváltozatban
- Gravitációs vagy átlós zsalu hálóval

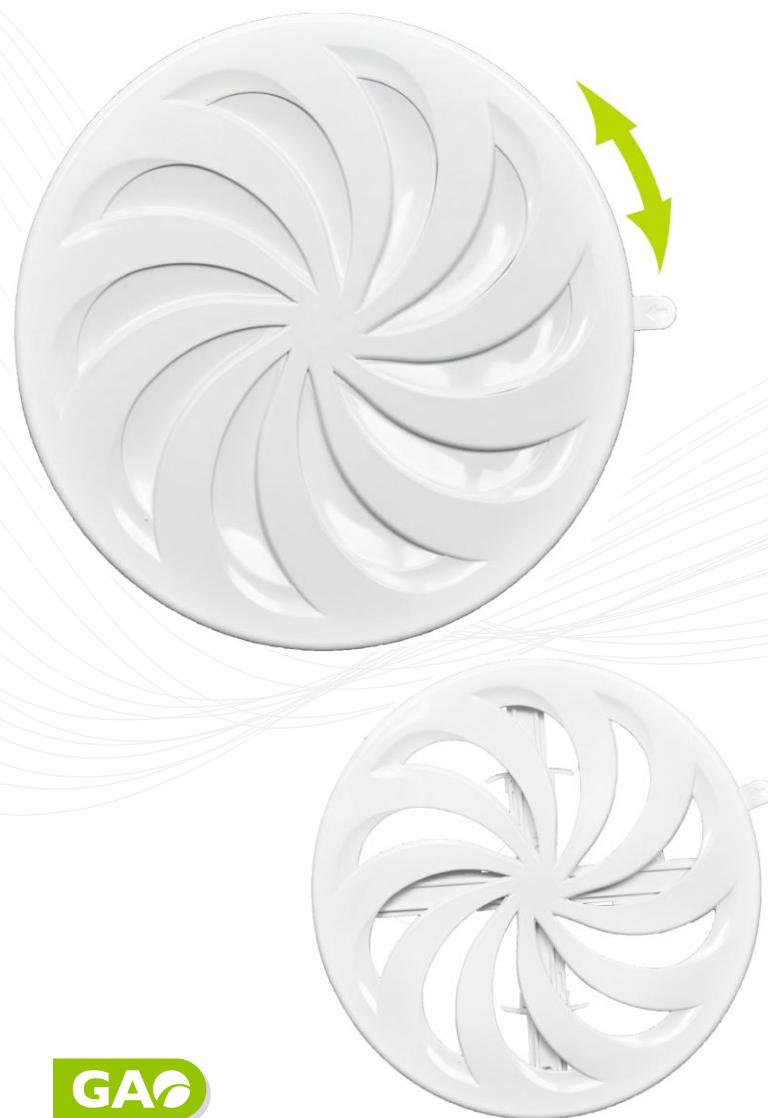


## Podejrzij panele dRim



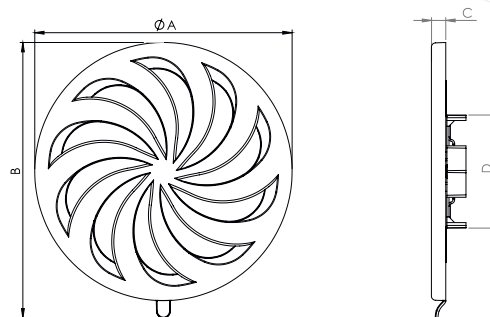
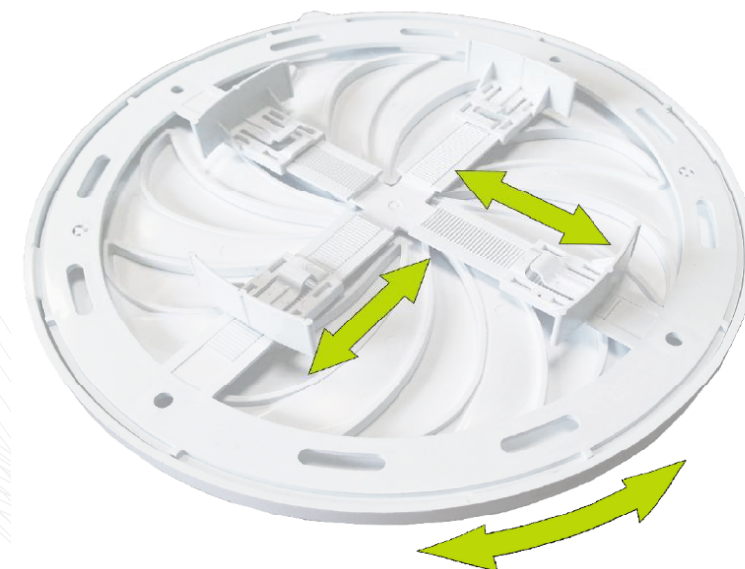
kod code Код	nazwa name имя	rozmiar size размеры	kolor color цвет
02-300	kratka drim dRim grille вентиляционная решетка dRim	150x150	biały/white/белый

# mennyezeti állítható rácsok



## Mennyezeti rács

- Négy rögzítőfurat
- Négy méretbeállító csattal
- Nincs csapja, így bármilyen alakú nyílást lefedhet.
- Tekintettel a mennyezetre való szerelésre, a kör alakú forma semleges a bútorokkal szemben.
- Állítható nyitás a fogantyú segítségével



код	nazwa	kolor	rozmiar	A	B	C	ØD	opakowanie zbiorcze
code	name	color	size	A	B	C	ØD	pcs in a package
Код	имя	цвет	размеры	A	B	C	ØD	шт в упаковке
02-325	Kratka okrągła zamykana	biały/white/белый	80-150	183	195	10,5	80-150	25

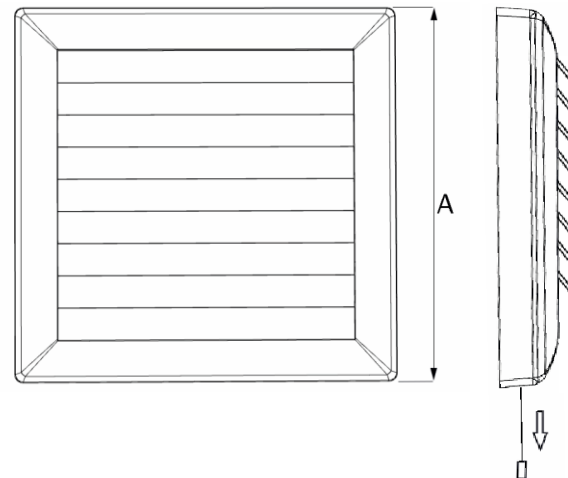


# zárórácsok



## Zsinórral állítható rács

- Zsinórral állítható mechanizmussal rendelkezik, amely a kiválasztott pozícióban (nyitott/zárt) reteszol.
- 6 változat közül választhat
- Masszív kivitelezés
- Kiváló minőségű, hófehér műanyagból készült



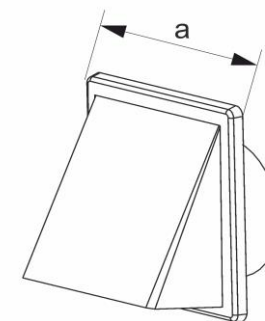
kod	nazwa	kolor	A
code	name	color	A
Код	имя	цвет	A
02-344	Kratka zamykana 140x140 closing grille 140x140 РЕШЕТКА 140x140	biały/white/белый	172
02-352	Kratka zamykana Ø 100 closing grille Ø 100 РЕШЕТКА Ø 100	biały/white/белый	172
02-356	Kratka zamykana Ø 120 closing grille Ø 120 РЕШЕТКА Ø 120	biały/white/белый	172
02-360	Kratka zamykana Ø 125 closing grille Ø 125 РЕШЕТКА Ø 125	biały/white/белый	172
02-364	Kratka zamykana Ø 150 closing grille Ø 150 РЕШЕТКА Ø 150	biały/white/белый	172
02-368	Kratka zamykana regulowana adjustable grille с регулированием	biały/white/белый	172

# rácsok ferde fedéllel



## Rácsok ferde fedéllel

- A hátsó szelep megakadályozza a levegő visszafelé történő mozgását
- 3 színben
- 4 méretben
- Madarak elleni rács
- Kiváló minőségű fakulásálló műanyag



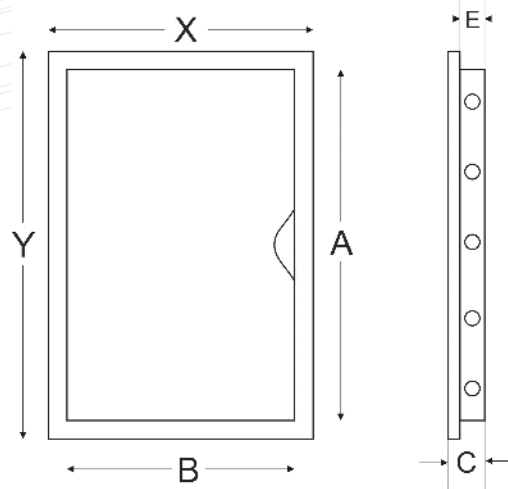
kod	nazywa	a	kolor	średnica
code	name	a	colour	diameter
02-501	kratka z okapem biała	170	biały	100
02-372	kratka z okapem brązowa	170	brąz	100
02-376	kratka z okapem grafit	170	grafit	100
02-502	kratka z okapem biała	170	biały	125
02-373	kratka z okapem brązowa	170	brąz	125
02-377	kratka z okapem grafitowa	170	grafit	125
02-370	kratka z okapem biała	170	biały	150
02-374	kratka z okapem brązowa	170	brąz	150
02-378	kratka z okapem grafitowa	170	grafit	150
02-371	kratka z okapem regulowana biała	170	biały	80-150
02-375	kratka z okapem regulowana brązowa	170	brąz	80-150
02-379	kratka z okapem regulowana grafitowa	170	grafit	80-150

# szervíz ajtó



## Szervízajtó

- Kiváló minőségű, fakulásálló ABS műanyag
- Az ajtó a kerethez képest semleges helyzetben marad - a nyitási irányt a beépítés után megváltoztathatja.
- Kattintással záródik



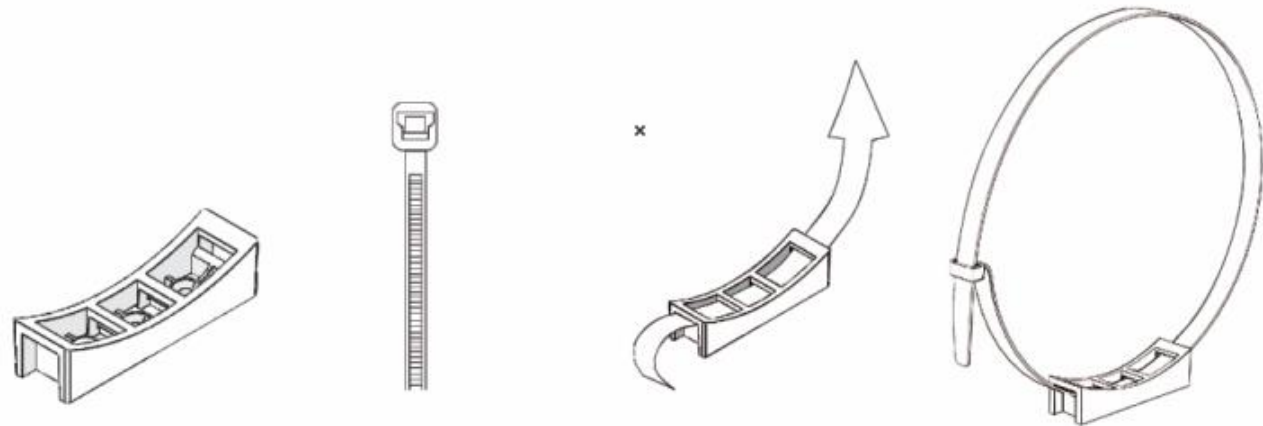
kod	nazwa	kolor	X	Y	A	B	C	E
code	name	color	X	Y	A	B	C	E
Код	имя	цвет	X	Y	A	B	C	E
02-814a	drzwiczki rewizyjne 10/10		115	115	85	85	24	20
02-815a	drzwiczki rewizyjne 10/15		115	165	85	135	24	20
02-801a	drzwiczki rewizyjne 15/15		165	165	135	135	24	20
02-802a	drzwiczki rewizyjne 15/20		165	215	185	135	24	20
02-805a	drzwiczki rewizyjne 15/30		165	315	285	135	24	20
02-803a	drzwiczki rewizyjne 20/20		215	215	185	185	24	20
02-804a	drzwiczki rewizyjne 20/25		215	265	235	185	24	20
02-806a	drzwiczki rewizyjne 20/30	biały/ white/ белый	215	315	285	185	24	20
02-807a	drzwiczki rewizyjne 25/30		265	315	285	245	24	20
02-816a	drzwiczki rewizyjne 25/25		265	265	235	235	24	20
02-817a	drzwiczki rewizyjne 25/40		265	415	235	385	24	20
02-808a	drzwiczki rewizyjne 30/30		315	315	285	285	24	20
02-809a	drzwiczki rewizyjne 30/40		315	415	385	285	24	20
02-812a	drzwiczki rewizyjne 30/50		315	515	285	485	24	20
02-818a	drzwiczki rewizyjne 35/35		365	365	335	335	24	20
02-811a	drzwiczki rewizyjne 40/40		415	415	385	385	24	20

# cső tartó



## csőtartó

- 2 kábelfögelővel csomagolva, vagy kiválaszthatja, hogy milyen kábelfögelőt használjon
- Minden csőformához és -mérethez használható



A hibák, nyomdai hibák, elírások, műszaki jellemző változások jogát fenn tartjuk.