



CorePro LED PLC

CorePro LED PLC 9W 840 4P G24q-3

A Philips CorePro LED PLC ötvözi a LED technológiát a hagyományos kompakt fénycsövek formavilágával. Ideális megoldás általános világítás LED-re való váltásához. Biztosítja az alapvető világítási elvárásokat, energiamegtakarítást ill. környezetbarát megoldást.

Termék adatok

• Általános információ

Fejelés	G24Q-3 [G24q-3]
Fő alkalmazási terület	Industrial
Névleges élettartam (névleges)	30000 h
B50L70	30000

• Technikai adatok

Sugárzási szög (névleges)	120 °
Fényáram (névleges)	950 lm
Fényáram (névleges) (névleges)	950 lm
Névleges sugárzási szög	120 °
Korrelált színhőmérséklet (névleges)	4000 K
Színkonzisztencia	<6
Színvisszaadási index (névleges)	83
Fényerő-megmaradás (LLMF) a névleges élettartam végén (névleges)	70 %

• Működtetés és elektronika

Bemeneti frekvencia	30000-80000 Hz
Teljesítmény (névleges) (névleges)	9 W
Indulási idő (maximum)	0.5 s
Felmelegedési idő a 60%-os fényerő eléréséig (névleges)	instant full light

Teljesítménytényező (minimum)	0.8
Feszültség (névleges)	20-50 V

• Hőmérséklet

Környezeti hőmérséklet (maximum)	35 °C
Környezeti hőmérséklet (minimum)	-20 °C
Tárolási hőmérséklet (maximum)	65 °C
Tárolási hőmérséklet (minimum)	-40 °C
A foglalat hőmérséklete, maximum (névleges)	75 °C

• Vezérlők és fényerő-szabályozás

Szabályozható fényerő	srsz
-----------------------	------

• Mechanika és tokozás

A termék hossza	100 mm
-----------------	--------

• Tanúsítvány és alkalmazási területek

Energiatakarékos termék	Yes
Megfelel kiemelő jellegű világításhoz	No
Energiatakarékosági címke (EEL)	A+
Tanúsítási jelek	CE jel RoHS megfelelés

PHILIPS

CorePro LED PLC

Energy Consumption
kWh/1000 h

KEMA Keur tanúsítvány
12 kWh

• Termékadatok

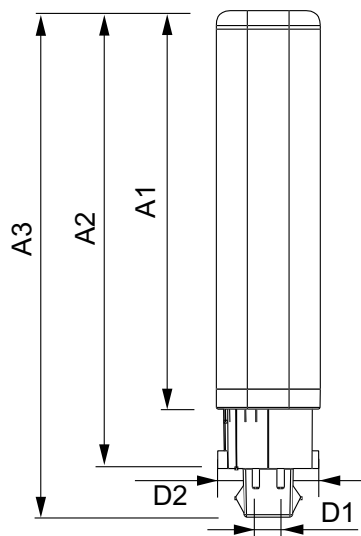
Teljes termékkód
A termék megrendelési neve

871869654117300
CorePro LED PLC 9W 840 4P
G24q-3

EAN/UPC - termék
Rendelési kód
Számláló – csomag
dobozonként
Számláló – csomag
dobozonként
Anyagszám (12NC)
Nettó tömeg (darab)

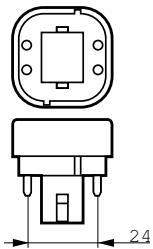
8718696541173
54117300
1
10
929001200902
0.088 kg

Méretezett rajza

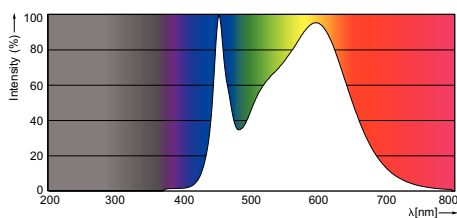


LEDtube PLC 9W G24q-3/840 4P

Product	D1	D2	A1	A2	A3
CorePro LED PLC 9W 840 4P G24q-3	24.3 mm	28.4 mm	147.5 mm	128.3 mm	163.1 mm



Fotometriai adatok



© 2016 Philips Lighting Holding B.V.
Minden jog fenntartva.

A műszaki adatok előzetes figyelmeztetés nélkül változhatnak. Minden védjegy a Koninklijke Philips N.V. (Royal Philips) céget, vagy az illető jogtulajdonost illeti.

www.philips.com/lighting

2016, Október 21
az adatok változhatnak