



MASTER CosmoWhite CPO-TW & CPO-TW Xtra

MASTER CosmoWhite CPO-TW Xtra 60W/728 PGZ12

Új generációs kerámia kisülőcsöves fémhalogén kültéri lámpa, kellemes fehér fény gazdaságos biztosításához

Termék adatok

Általános információ		Technikai adatok	
Fejelés	PGZ12 [PGZ12]	Színkód	728 [2800 K korrelált színhőmérséklete]
Működési helyzet	UNIVERSAL [Tetszőleges]	Fényáram (névleges) (névleges)	7200 lm
Élettartam az 5%-os meghibásodási arányig (névleges)	21500 h	Színmegjelölés	Fehér (WH)
Élettartam a 10%-os meghibásodási arányig (névleges)	24000 h	A színérték X koordinátája (névleges)	453
Élettartam a 20%-os meghibásodási arányig (névleges)	27000 h	A színérték Y koordinátája (névleges)	405
Élettartam a 50%-os meghibásodási arányig (névleges)	32000 h	Fényhasznosítás (névleges) (névleges)	120 lm/W
ANSI-kód, HID	C187/E	Színvisszaadási index (minimum)	70
LSF 2000 h Rated	99 %	Színvisszaadási index (névleges)	73
LSF 4000 h Rated	99 %	LLMF 2000 óra névleges	92 %
LSF 6000 h Rated	99 %	LLMF 4000 óra névleges	90 %
LSF 8000 h Rated	99 %	LLMF 6000 óra névleges	90 %
LSF 12000 h Rated	99 %	LLMF 8000 óra névleges	90 %
LSF 16000 h Rated	99 %	LLMF 12000 óra névleges	89 %
LSF 20000 h Rated	97 %	LLMF 16000 óra névleges	87 %
LSF 24000 h Rated	90 %	LLMF 20000 óra névleges	86 %
LSF 30000 h Rated	63 %	LLMF 24000 h Rated	84 %
		LLMF 30000 h Rated	82 %

MASTER CosmoWhite CPO-TW & CPO-TW Xtra

Ratio Scotopic/Photopic Lumens	1.15
--------------------------------	------

Működtetés és elektronika

Teljesítmény (névleges) (névleges)	60.0 W
Gyújtási csúcshőfeszültség (maximum)	5000 V
Újragyújtási idő (perc) (maximum)	900 s
Gyújtási idő (maximum)	30 s
Feszültség (maximum)	99 V
Feszültség (minimum)	85 V
Feszültség (névleges)	92 V

Vezérlők és fényerő-szabályozás

Szabályozható fényerő	igen
90%-os bemelegedési idő (maximum)	3 min

Mechanika és tokozás

Fényforrás formája	Átlátszó (CL)
--------------------	---------------

Tanúsítvány és alkalmazási területek

Energiahatékonysági címke (EEL)	A+
Higanytartalom (Hg) (névleges)	2.0 mg
Energiafogyasztás kWh/1000 óra	66 kWh

UV

Engedélyezett kitettségi idő (pet) (NIOSH) (minimum)	8 h/500lx
Engedélyezett kitettségi idő (pet) (NIOSH) (névleges)	19 h/500lx
Meghibásodási tényező, D/fc (névleges)	0.17

A világítótest kialakításának feltételei

Fényforrás hőmérséklet (max)	400 °C
A foglalat hőmérséklete (maximum)	300 °C

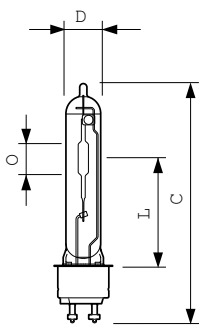
Termékadatok

Teljes termék kód	871150020851415
A termék megrendelési neve	MASTER CosmoWhite CPO-TW Xtra 60W/728 PGZ12
EAN/UPC - termék	8711500208514
Rendelési kód	20851415
Számláló – csomag dobozonként	1
Számláló – csomag dobozonként	12
Anyagszám (12NC)	928088505127
Nettó tömeg (darab)	0.034 kg
ILCOS Code	MT-60/728-H-PGZ12-20/132

Figyelmeztetések és biztonság

- Csak teljesen zárt világítótestben szabad használni, még a tesztelés során is (IEC61167, IEC 62035, IEC60598)
- A világítótestnek meg kell fognia a forró lámpadarabokat abban az esetben, ha a lámpa elpattanna.
- Csak elektronikus kapcsolóberendezéssel szabad használni.
- A kapcsolóberendezésnek élettartam-védelemmel kell rendelkeznie (IEC61167, IEC 62035).
- Nagyon valószínűtlen, hogy a lámpa összetörése hatással lenne az Ön egészségére. Ha eltörik egy lámpa, szellőztesse a szobát 30 percig, majd lehetőleg kesztyűben szedje össze a darabokat. A törött lámpát zárt műanyag zacskóban adja le újrahasznosításra a helyi hulladékudvarban. Ne használjon porszívót!

Méretezett rajza

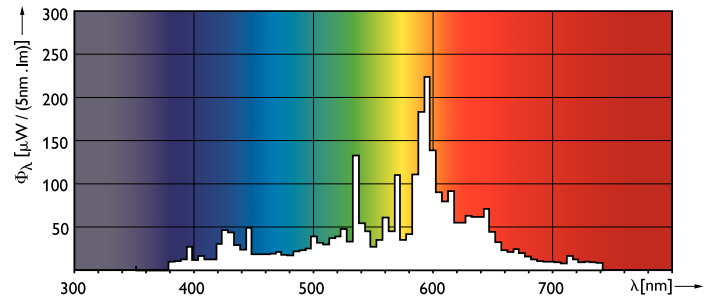
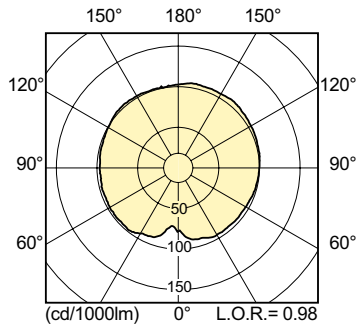


CPO-TW Xtra 60W/728 PGZ12

Product	D (max)	D	O	L	C (max)
MASTER CosmoWhite CPO-TW Xtra 60W/728 PGZ12	20 mm	19 mm	14 mm	59 mm	132 mm

MASTER CosmoWhite CPO-TW & CPO-TW Xtra

Fotometriai adatok



Élettartam

