



# MASTER CosmoWhite CPO-TW & CPO-TW Xtra

## MASTER CosmoWhite CPO-TW Xtra 90W/728 PGZ12

Új generációs kerámia kisülőcsöves fémhalogén kültéri lámpa, kellemes fehér fény gazdaságos biztosításához

### Termék adatok

Általános információ		Technikai adatok	
Fejelés	PGZ12 [ PGZ12]	Színkód	728 [ 2800 K korrelált színhőmérséklete]
Működési helyzet	UNIVERSAL [ Tetszőleges]	Fényáram (névleges) (névleges)	10800 lm
Élettartam az 5%-os meghibásodási arányig (névleges)	21500 h	Színmegjelölés	Fehér (WH)
Élettartam a 10%-os meghibásodási arányig (névleges)	24000 h	A színérték X koordinátája (névleges)	449
Élettartam a 20%-os meghibásodási arányig (névleges)	27000 h	A színérték Y koordinátája (névleges)	412
Élettartam a 50%-os meghibásodási arányig (névleges)	32000 h	Fényhasznosítás (névleges) (névleges)	120 lm/W
ANSI-kód, HID	C188/E	Színvisszaadási index (minimum)	67
LSF 2000 h Rated	99 %	Színvisszaadási index (névleges)	70
LSF 4000 h Rated	99 %	LLMF 2000 óra névleges	94 %
LSF 6000 h Rated	99 %	LLMF 4000 óra névleges	93 %
LSF 8000 h Rated	99 %	LLMF 6000 óra névleges	93 %
LSF 12000 h Rated	99 %	LLMF 8000 óra névleges	93 %
LSF 16000 h Rated	99 %	LLMF 12000 óra névleges	92 %
LSF 20000 h Rated	97 %	LLMF 16000 óra névleges	91 %
LSF 24000 h Rated	90 %	LLMF 20000 óra névleges	90 %
LSF 30000 h Rated	63 %	Ratio Scotopic/Photopic Lumens	1.15

## MASTER CosmoWhite CPO-TW & CPO-TW Xtra

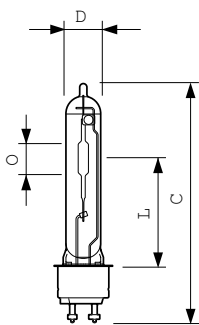
Működtetés és elektronika	
Teljesítmény (névleges) (névleges)	90.0 W
Gyújtási csúcsfeszültség (maximum)	5000 V
Újragyújtási idő (perc) (maximum)	900 s
Gyújtási idő (maximum)	30 s
Feszültség (maximum)	98 V
Feszültség (minimum)	86 V
Feszültség (névleges)	92 V
Vezérlők és fényerő-szabályozás	
Szabályozható fényerő	igen
90%-os bemelegedési idő (maximum)	4 min
Mechanika és tokozás	
Fényforrás formája	Átlátszó (CL)
Tanúsítvány és alkalmazási területek	
Energialakárélességi címke (EEL)	A+
Higanytartalom (Hg) (névleges)	3.0 mg
Energiafogyasztás kWh/1000 óra	99 kWh
UV	
Engedélyezett kitettségi idő (pet) (NIOSH) (minimum)	8 h/500lx

Engedélyezett kitettségi idő (pet) (NIOSH) (névleges)	38 h/500lx
Meghibásodási tényező, D/fc (névleges)	0.18
A világítótest kialakításának feltételei	
Fényforrás hőmérséklet (max)	470 °C
A foglalat hőmérséklete (maximum)	300 °C
Termékadatok	
Teljes termékkód	871150021121715
A termék megrendelési neve	MASTER CosmoWhite CPO-TW Xtra 90W/728 PGZ12
EAN/UPC - termék	8711500211217
Rendelési kód	21121715
Számláló – csomag dobozonként	1
Számláló – csomag dobozonként	12
Anyagszám (12NC)	928093505127
Nettó tömeg (darab)	0.037 kg
ILCOS Code	MT-90/728-H-PGZ12-20/143

### Figyelmeztetések és biztonság

- Csak teljesen zárt világítótestben szabad használni, még a tesztelés során is (IEC61167, IEC 62035, IEC60598)
- A világítótestnek meg kell fognia a forró lámpadarabokat abban az esetben, ha a lámpa elpattanna.
- Csak elektronikus kapcsolóberendezéssel szabad használni.
- A kapcsolóberendezésnek élettartam-védelemmel kell rendelkeznie (IEC61167, IEC 62035).
- Nagyon valószínűtlen, hogy a lámpa összetörése hatással lenne az Ön egészségére. Ha eltörik egy lámpa, szellőztesse a szobát 30 percig, majd lehetőleg kesztyűben szedje össze a darabokat. A törött lámpát zárt műanyag zacskóban adja le újrahasznosításra a helyi hulladékudvarban. Ne használjon porszívót!

### Méretezett rajza

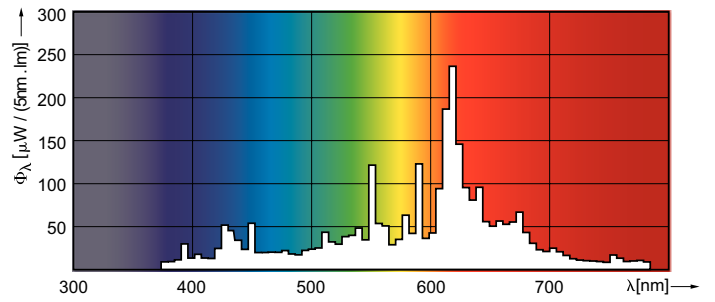
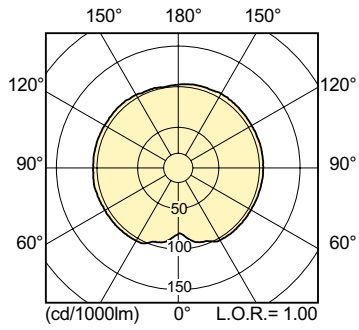


CPO-TW Xtra 90W/728 PGZ12

Product	D (max)	D	O	L	C (max)
MASTER CosmoWhite CPO-TW Xtra 90W/728 PGZ12	20 mm	19 mm	18 mm	66 mm	143 mm

# MASTER CosmoWhite CPO-TW & CPO-TW Xtra

## Fotometriai adatok



## Élettartam

