

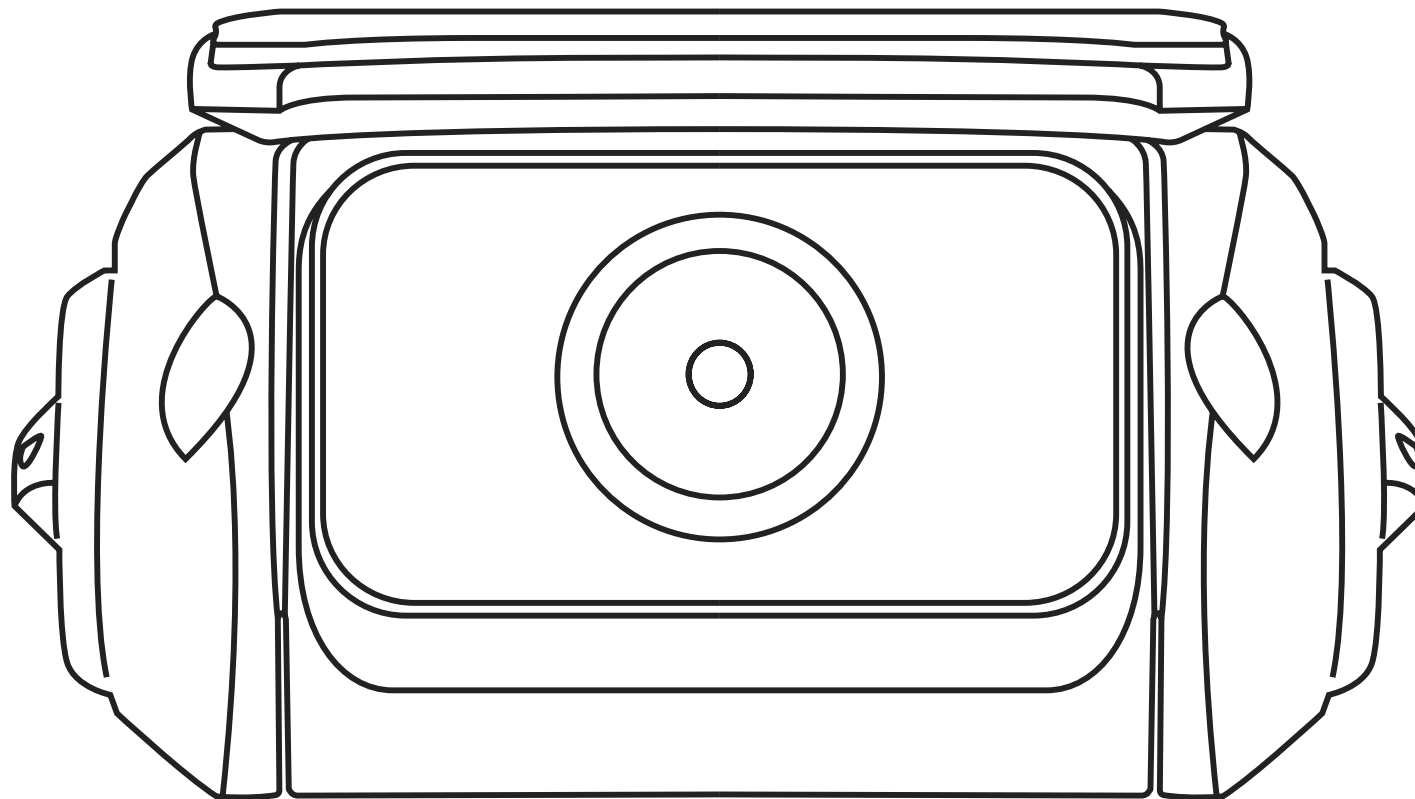
OSRAM

ROADsight 10

Dashcam HD 1080p

English

Magyar



WARNING

- 1** Individual special requirements and legislation of the countries must be observed, especially concerning the duration of the records/use and the transfer of data. Please make yourself familiar with the data protection laws of your country and ensure that you comply with them. Please also familiarize yourself and comply with the relevant laws and regulations regarding the use and ownership of dash cameras in your country.

DE/AT: Permanent and occasion-free recordings are not permitted, i.e. no recording of the entire route, license plates or strangers (so-called loop function). When recording an event, e.g. an accident, all parties involved must be informed about the recording and about its transfer to the police. No posting of recordings in public media (Internet, social media) without the consent of all persons concerned or only after disguising the persons and license plates. It must be impossible to draw conclusions about persons, e.g. through pictures of the surroundings.

- 2** The dashcam must not be fitted in a position which obscures the driver's view of the road behind.
- 3** Only use the supplied power adapter, otherwise damage may occur to the dashcam. Take care when cleaning the dashcam lens and only use a suitable lens cleaner and a soft cloth. Do NOT expose this product to rain, moisture or water under any circumstances; doing so may result in the risk of electric shock or fire. Do NOT perform servicing other than that contained in the instruction manual, unless you are qualified to do so. When installing in a vehicle, always place the device securely against the windscreen and where possible conceal the power cable under the vehicles interior trim. Make sure that the power cable doesn't interfere with the driver's controls such as the steering wheel, pedals or gear lever. Do NOT mount the dashcam in front of an airbag deployment area or in a position to obscure any interior mirrors. Do NOT operate while driving and only adjust settings or review recordings while not driving.

BEFORE YOU BEGIN

If you haven't already downloaded the app, do so now to get the most from your dashcamera.

- 1** As the OSRAM ROADsight 10 rear camera needs to be paired with the OSRAM ROADsight 50 dashcam to operate, please download the app by searching for OSRAMconnect in the App Store (iPhone) or Google Play (Android).
- 2** Open the app, follow the setup process shown and enable all necessary settings when prompted.

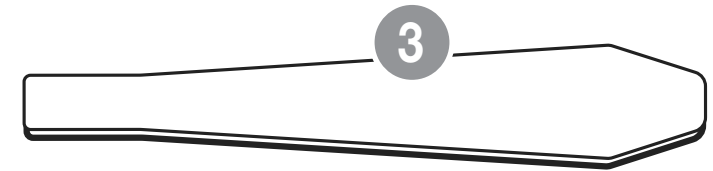
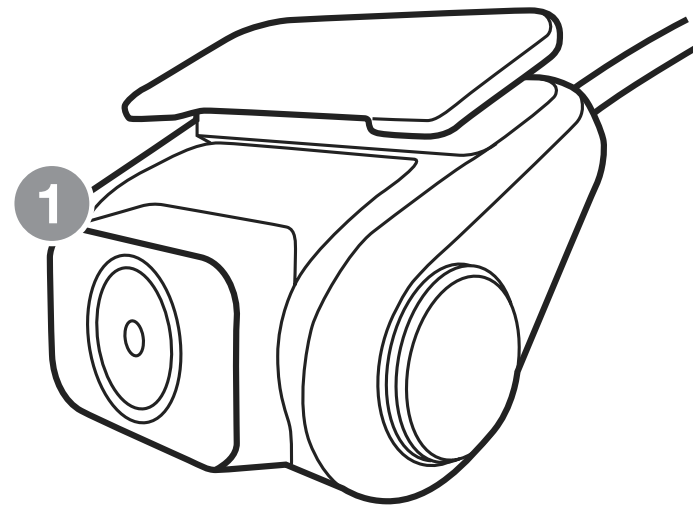
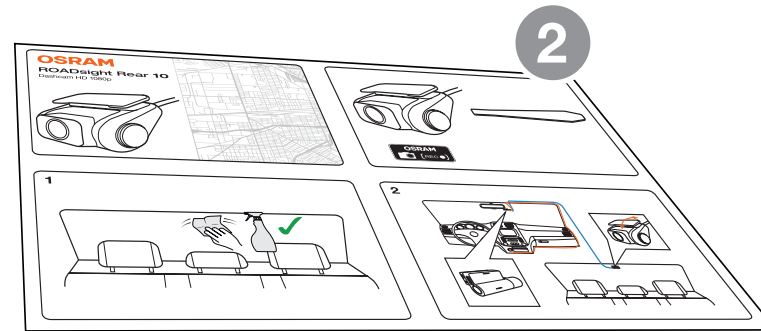


OSRAM



PACKAGE CONTENTS

- 1 Rearcam
- 2 Quick Start Guide
- 3 Trim Removal Tool
- 4 Window Sticker



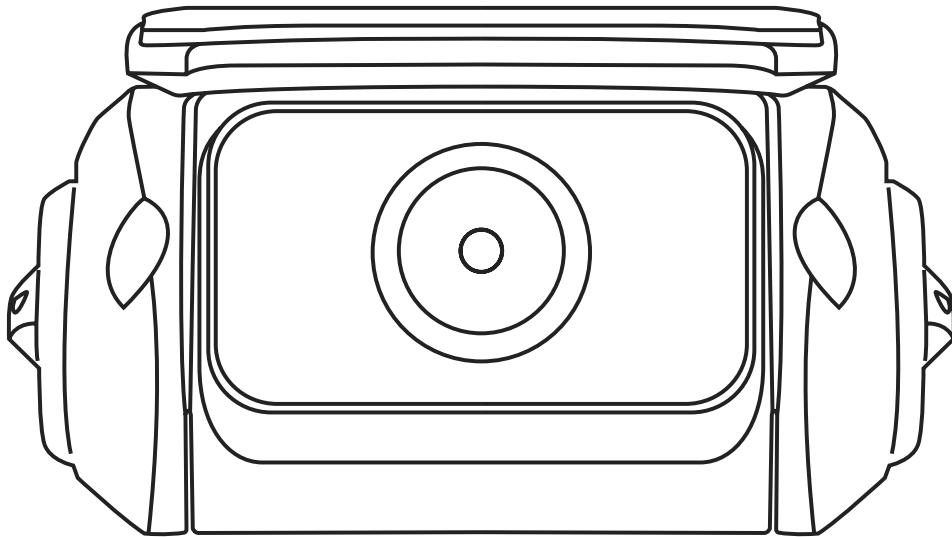
PAIR WITH DASHCAM

The OSRAM ROADsight 10 rear camera needs to be paired with the OSRAM ROADsight 50 dashcam to operate.

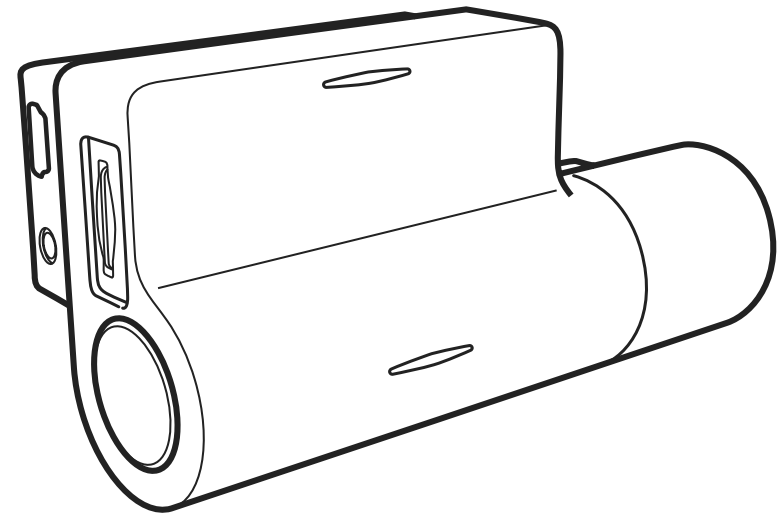
Compatible only with the OSRAM ROADsight 50 dashcam.

OSRAM ROADsight 50

[INSTALL GUIDE](#)

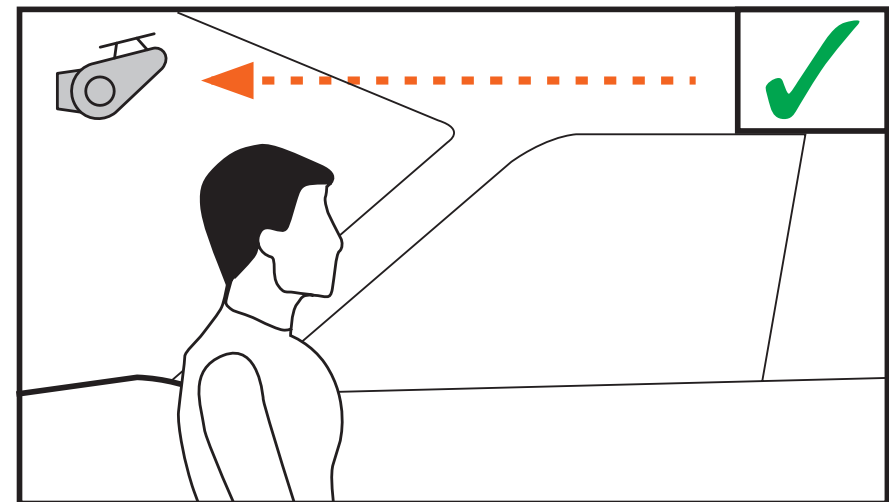
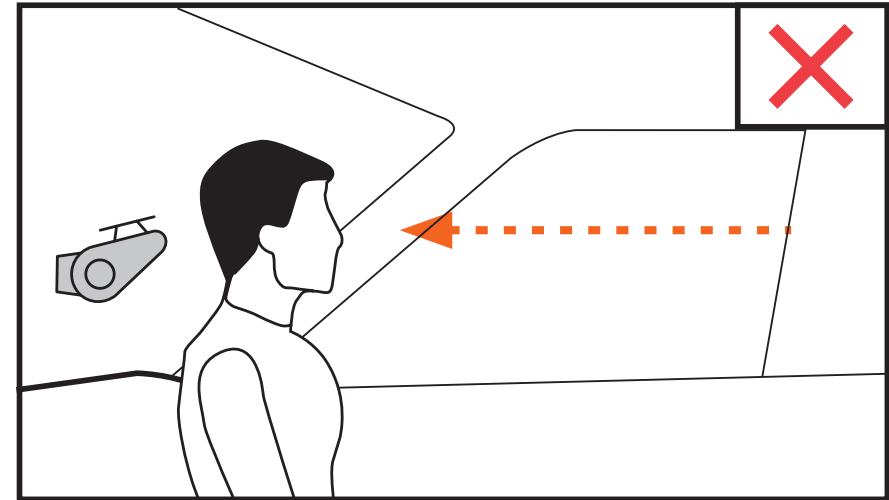


+



PLACING REAR CAMERA

To ensure a proper viewing angle of the road behind your vehicle place the rear camera towards the top of your rear window. Giving the rear camera an unobstructed view of the road.

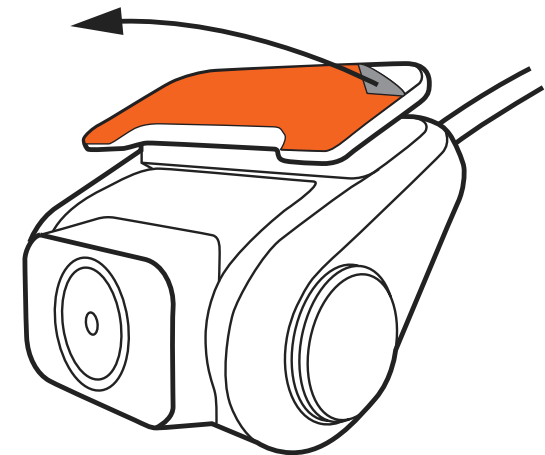
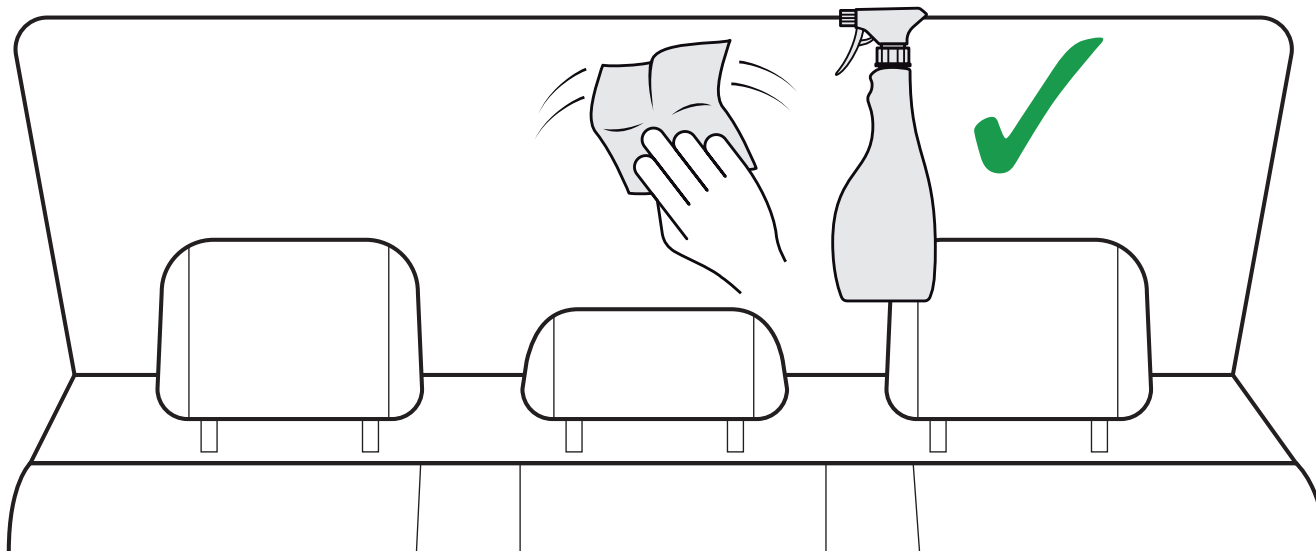


INSTALLING REAR CAMERA

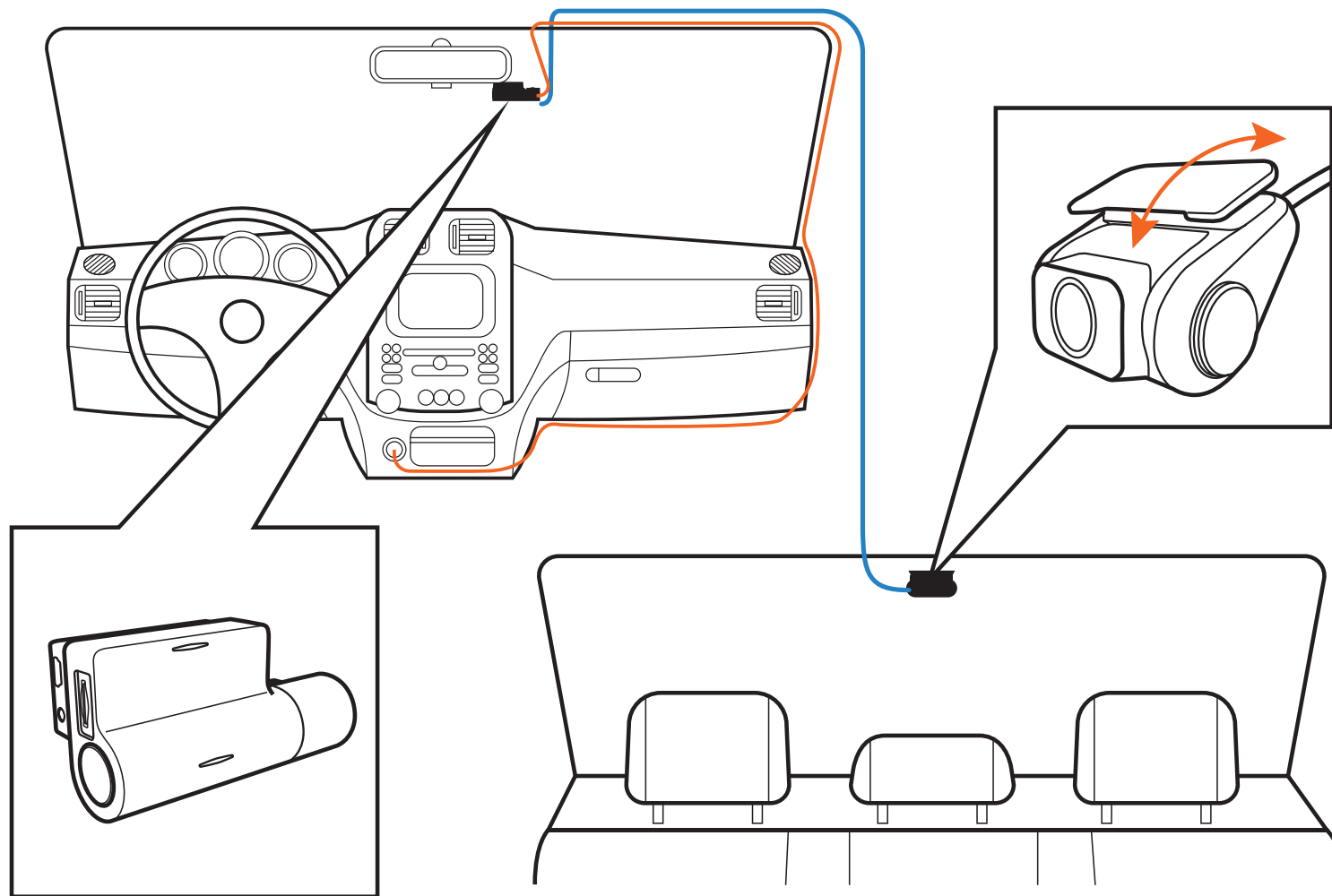


ATTENTION! Choose the installation location in advance, as the adhesive tape on the mount is of single use.

- 1 Ensure glass is dirt, dust and grease free.
- 2 Warm adhesive pad part of mount in hands to ensure strong adhesion to glass.



To power the device, connect the power cable to the OSRAM ROADsight 50 dashcam mount. When the vehicle's engine starts, the device turns on automatically.



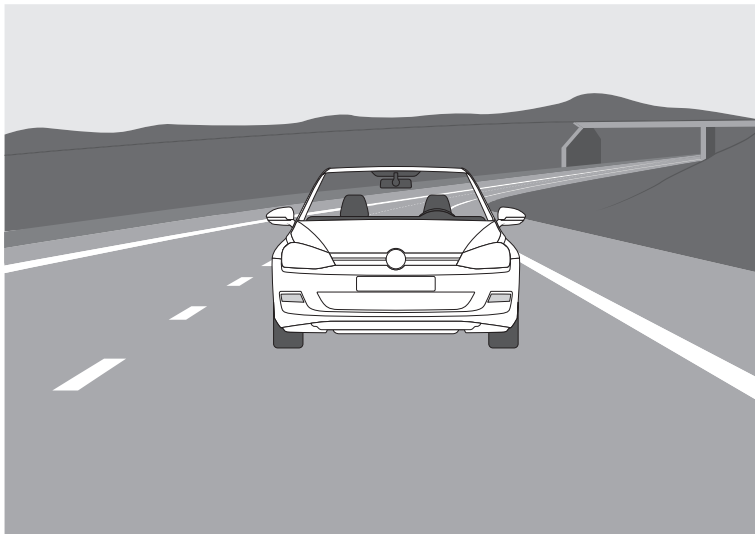
OSRAM ROADsight 50

ADJUSTING VIEWING ANGLE

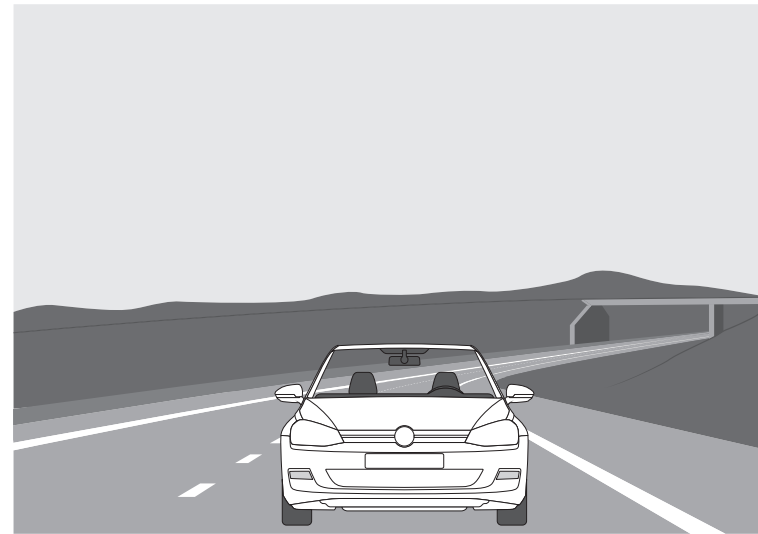


ATTENTION! Adjusting the viewing angle can only be done along the vertical axis, so be sure to position the device correctly on the windshield along the horizontal axis as close as possible to the windshield's center.

While pulling or pushing the device in the holder, ensure that the camera captures the image in proportions of 30% sky / 70% road.



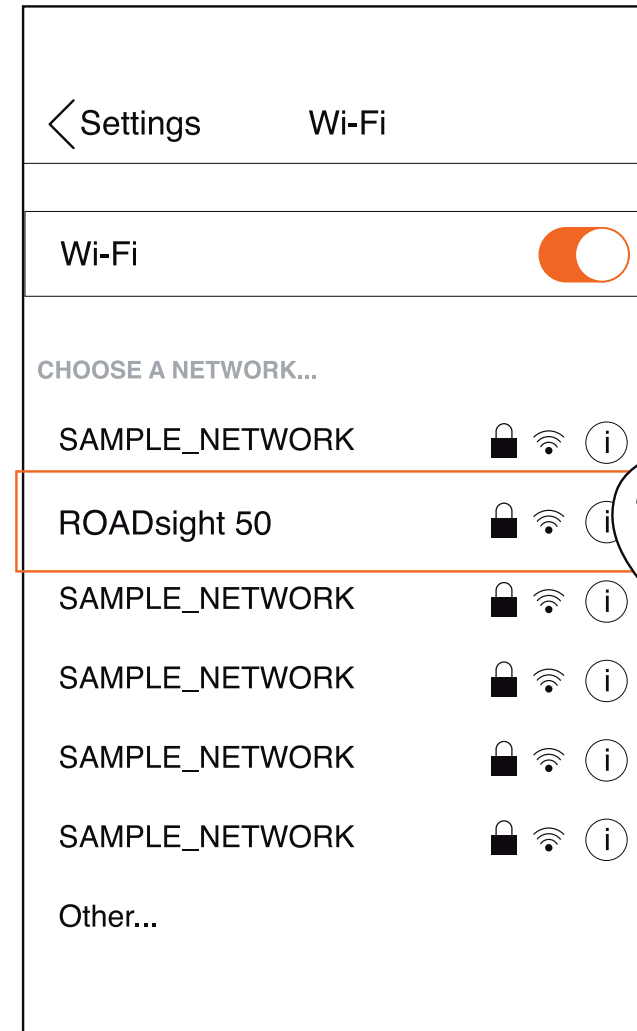
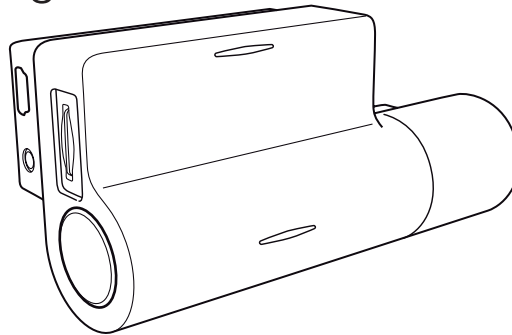
Good



Bad

CONNECTING TO MOBILE

- 1 Switch on dashcam.
- 2 Your camera automatically broadcasts a Wi-Fi network.
- 3 Open your phone's Settings.
- 4 Tap on Wi-Fi or Connections.
- 5 Select the dashcam hotspot and enter the password "12345678".
- 6 You are now connected to your device.



FAILURE TO PHOTOGRAPH/RECORD VIDEO

Check if there is enough free space on the micro SD card.

RECORDING HAS STOPPED

Too many video files stored. Only use at least class 10 U1 high-speed micro SD cards by proven manufacturers.

When you try to view a photo/play a video file, the “wrong file” message appears.

File writing failure due to micro SD card file system error. Format the micro SD card.

BLURRED IMAGE

Ensure removal of lens sticker. Check for dirt on the lens. If there is any, wipe the lens with a soft cloth before use (it is recommended to use special care products for the optics in order not to damage the surface of the lens).

POWER REQUIREMENTS



ATTENTION! Once there is no external power input, the battery cannot support recording for a long time, please make sure power supply is connected when recording.

Input voltage: 5V DC, 1.5A

Charging input voltage: 12-24V DC

Auxiliary cable for Power

OPERATING TEMPERATURES (all models)

Storage temperature: -20° C to 70° C

Operating temperature: -10° C to 60° C

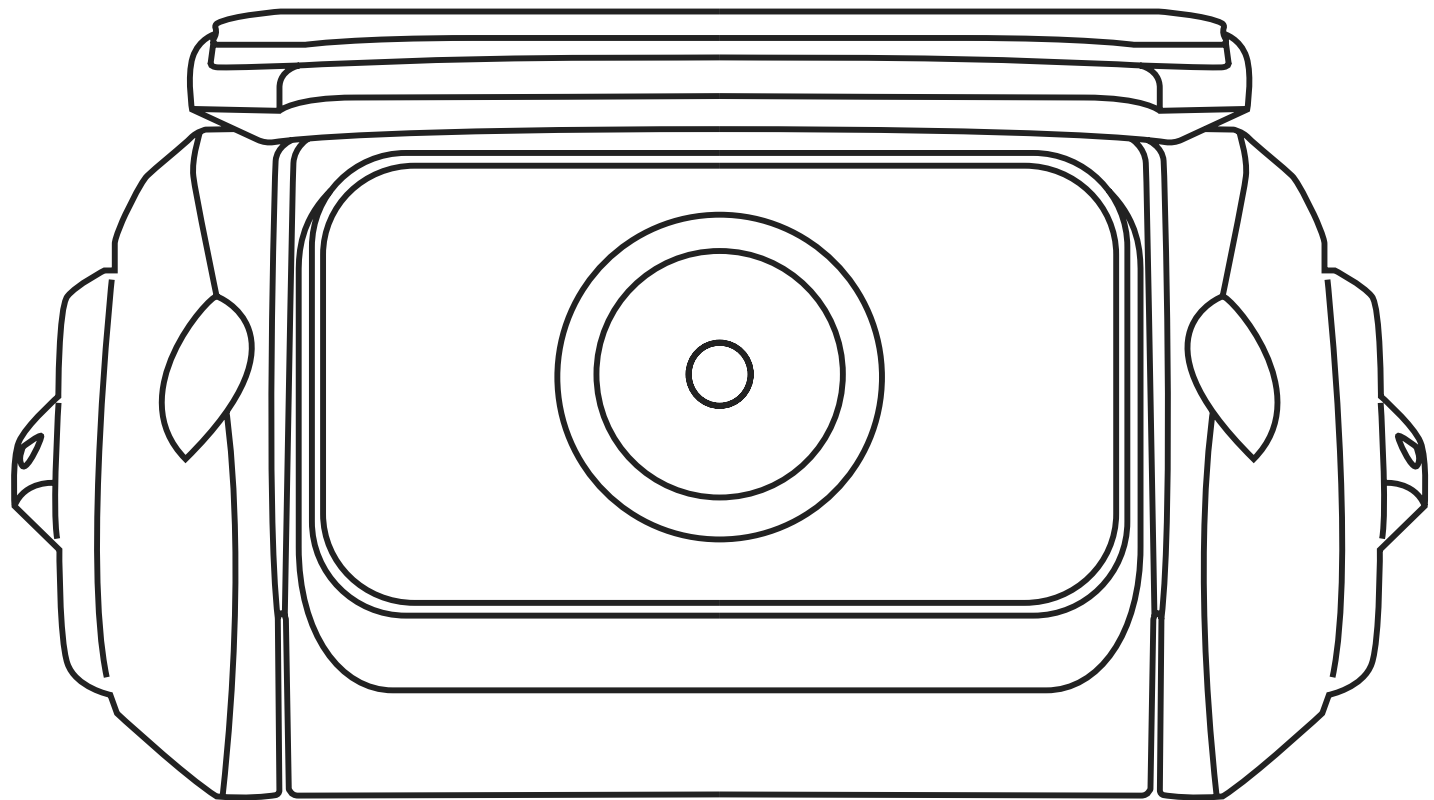
PLEASE RECYCLE YOUR SPENT BATTERIES

Batteries should not be disposed of in unsorted municipal waste, but separately collected to facilitate the correct treatment and recycling of the substances they contain. The recycling of batteries ensures the recovery of these valuable materials and prevents any potentially harmful effects upon both the environment and human health.

OSRAM

ROADsight 10

Fedélzeti kamera HD 1080p



FIGYELMEZTETÉS

- 1** Az egyes országok különböző, speciális előírásait és szabályozásait be kell tartani, különösen a felvételek időtartamát/felhasználását és az adatok továbbítását illetően. Kérjük, tájékozódjon országa adatvédelmi törvényeiről, és tartsa be azokat! Továbbá tájékozódjon országa fedélzeti kamerák használatára és birtoklására vonatkozó szabályairól és előírásairól, és tartsa be azokat!

DE/AT: Nem engedélyezett az állandó, megszakítás nélküli felvételkészítés, vagyis a teljes út, a rendszámablák és a járókelők rögzítése (úgynevezett loop funkció). Események rögzítésekor, például baleset esetén a feleket értesíteni kell a felvételkészítésről, valamint a felvétel rendőrségnek való átadásáról. A felvételek megosztása a nyilvános médiában (Internet, közösségi média) tilos az érintettek beleegyezése, vagy a videóban szereplő személyek és rendszámok kitakarása nélkül. Mindezt úgy szükséges véghez vinni, hogy ne lehessen a videóban szereplő személyek kilétére következtetni, például a videóban látható környezet alapján.

- 2** A fedélzeti kamerát nem szabad olyan helyzetben felszerelni, amely akadályozhatja a vezető kilátását a gépjármű mögött haladó forgalomra.

- 3** Csak a csomagban található tápadaptert használja töltésre, máskülönben kárt okozhat a fedélzeti kamerában. Óvatosan végezze a fedélzeti kamera lencséjének tisztítását, és csak megfelelő lencsetisztítót és puha anyagot használjon. Semmilyen körülmények között NE tegye ki a terméket esőnek, nedvességnek vagy víznek, mert áramütést okozhat, és tűzveszélyes. NE végezzen más javításokat a kézikönyvben leírtakon kívül, kivéve, ha megfelelő végzettséggel rendelkezik. A készülék telepítésekor mindig biztonságosan rögzítse a kamerát a szélvédőre, és rejtse el az eszköz tápkábelét a belső burkolat alatt, ha lehetséges. Bizonyosodjon meg róla, hogy a tápkábel nem zavarja a vezetőt az autó irányításában, például a kormány, a pedálok és a sebességváltó kezelésében. NE szerelje fel a fedélzeti kamerát a légzsákok kioldási területe elé, vagy olyan helyzetbe, amely eltakarja a belsőtükröket. NE üzemeltesse a kamerát vezetés közben. Csak akkor módosítsa a beállításokat és nézze vissza felvételeket, amikor nem vezet.

MIELŐTT ELKEZDENÉ

Ha még nem tette meg, töltsse le az alkalmazást, így a legtöbbet hozhatja ki fedélzeti kamerájából.

- 1 Mivel az OSRAM ROADsight 10 hátsó kamera csak az OSRAM ROADsight 50 fedélzeti kamerával párosítva működik, töltsse le az OSRAMconnect alkalmazást az App Store-ból (iPhone) vagy Google Play-ből (Android).
- 2 Nyissa meg az alkalmazást, kövesse a bemutatott telepítési folyamatot, és engedélyezze az összes szükséges beállítást.

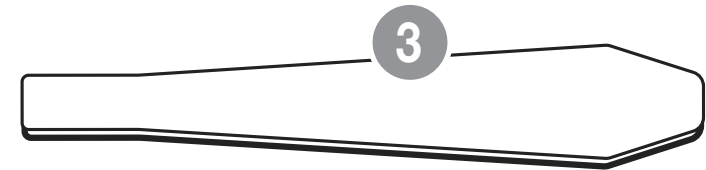
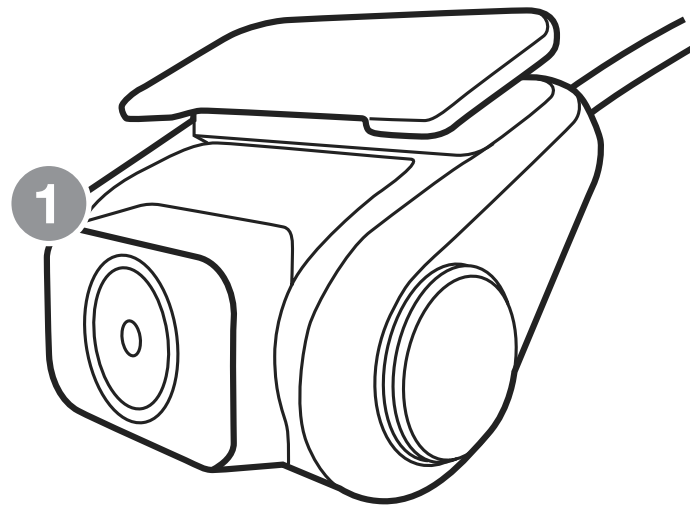
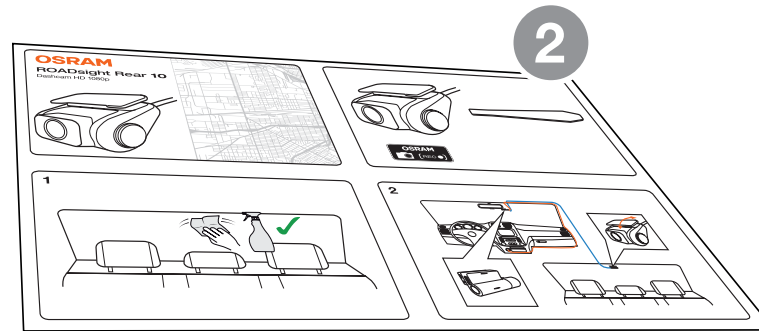


OSRAM



A CSOMAG TARTALMA

- 1 Hátsó kamera
- 2 Beüzemelési útmutató
- 3 Szegélyeltávolító eszköz
- 4 Ablakmatrica



4

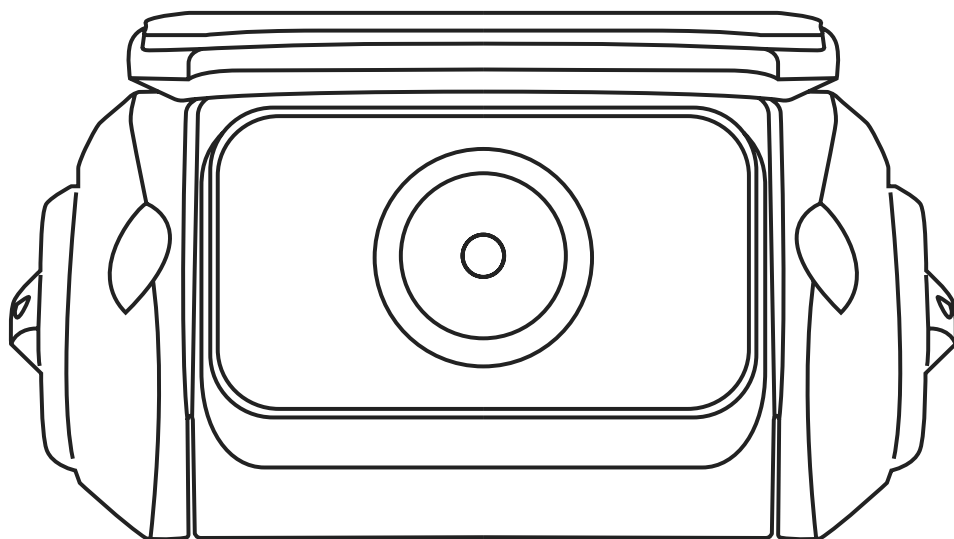
FEDÉLZETI KAMERA PÁROSÍTÁSA

Az OSRAM ROADsight 10 hátsó kamera működéséhez párosítani kell az eszközt az OSRAM ROADsight 50 fedélzeti kamerával.

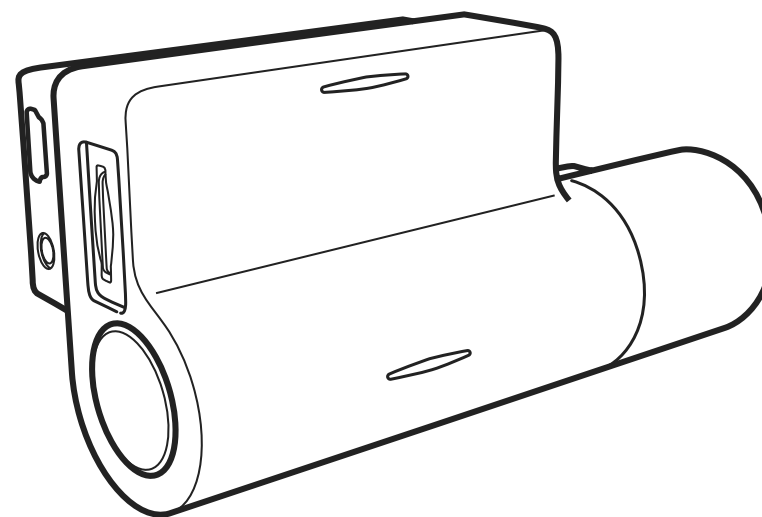
Az OSRAM ROADsight 10 egyedül az OSRAM ROADsight 50 fedélzeti kamerával kompatibilis.

OSRAM ROADsight 50

TELEPÍTÉSI ÚTMUTATÓ

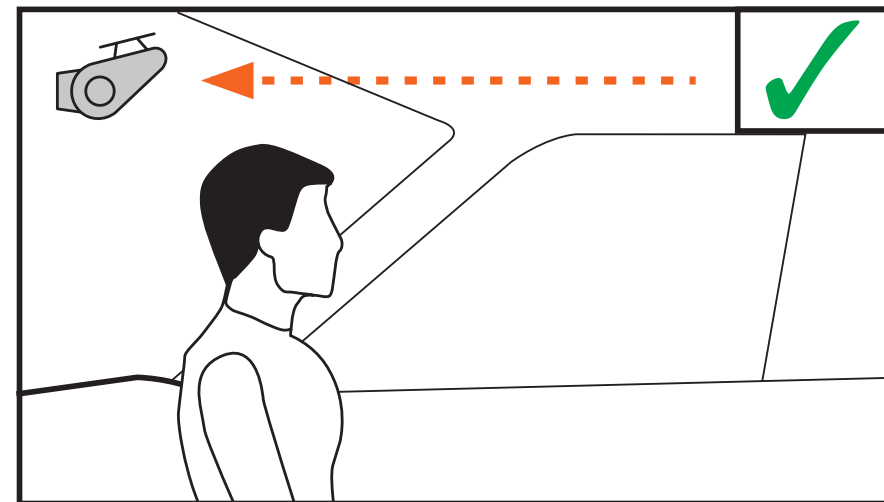
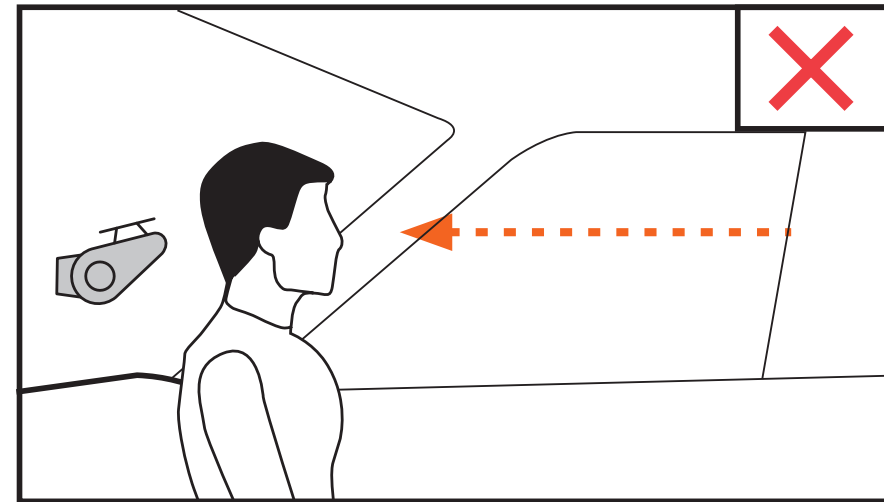


+



HÁTSÓ KAMERA ELHELYEZÉSE

A gépjármű mögötti útszakasz megfelelő látószögben történő felvételéhez helyezze a hátsó kamerát a hátsó ablak felső része felé, biztosítva a hátsó kamera zavartalan rálátását az útra.

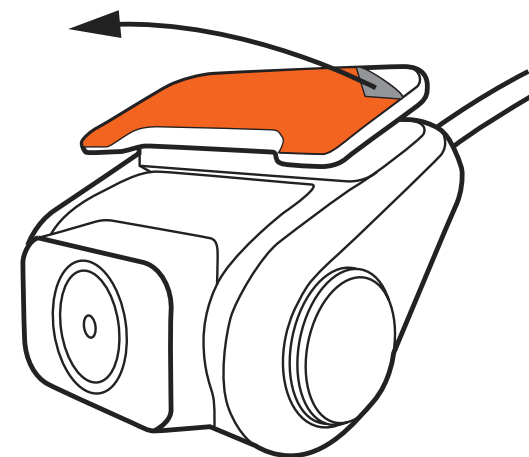
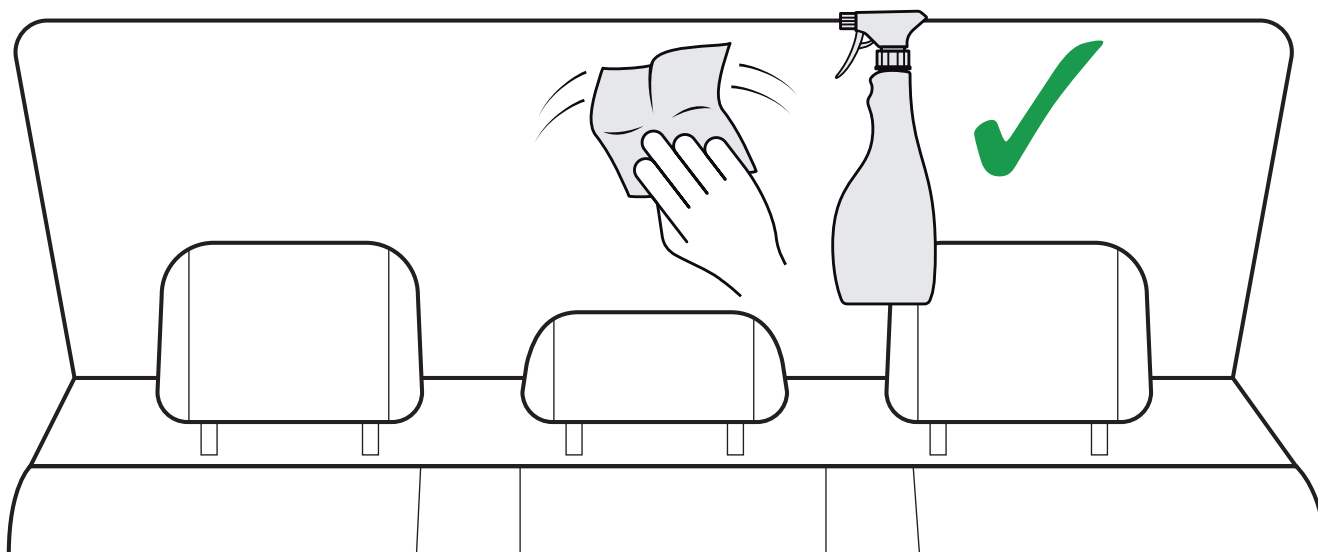


HÁTSÓ KAMERA TELEPÍTÉSE

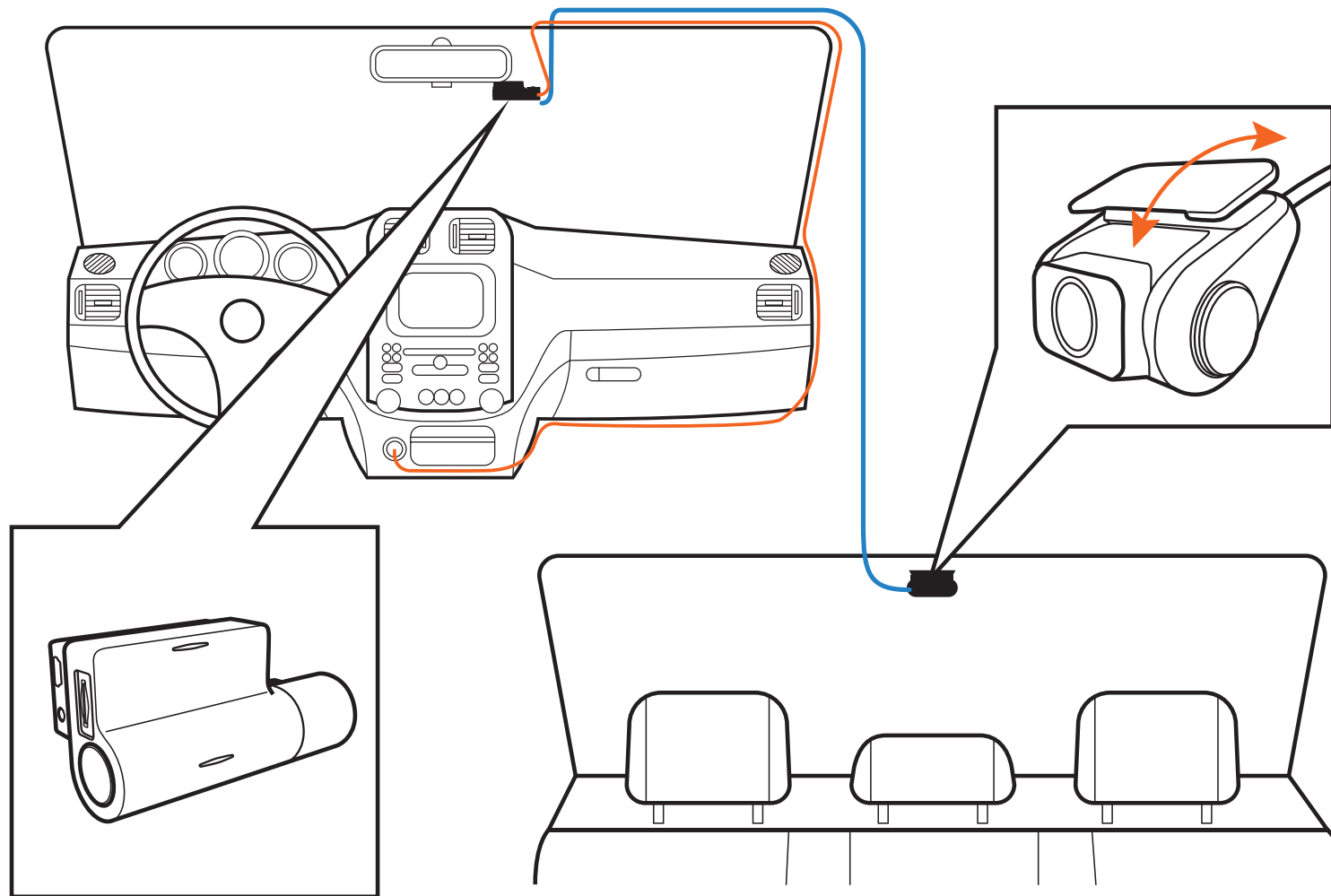


FIGYELEM! Az eszköz felhelyezése előtt határozza meg a kamera helyét, mivel a tartóegységen található ragasztó csak egyszer használható.

- 1 Bizonyosodjon meg róla, hogy az üveg szennyeződés-, por- és zsírmentes.
- 2 Felhelyezés előtt melegítse fel a tartóegység ragasztó részét a kezével, ezzel biztosítva a tartós tapadást.



A készülék áramellátásához csatlakoztassa a tápkábelt az OSRAM ROADsight 50 fedélzeti kamera tartójához. A gépjármű beindításakor az eszköz azonnal bekapcsol.



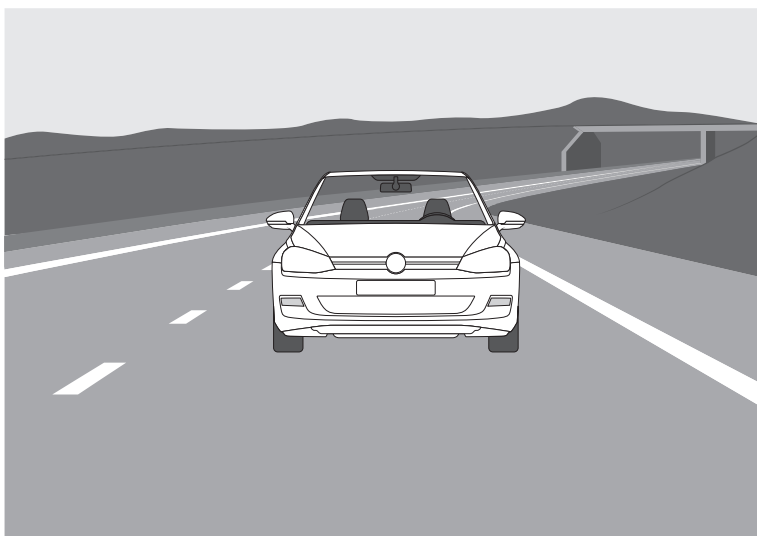
OSRAM ROADsight 50

LÁTÓSZÖG BEÁLLÍTÁSA

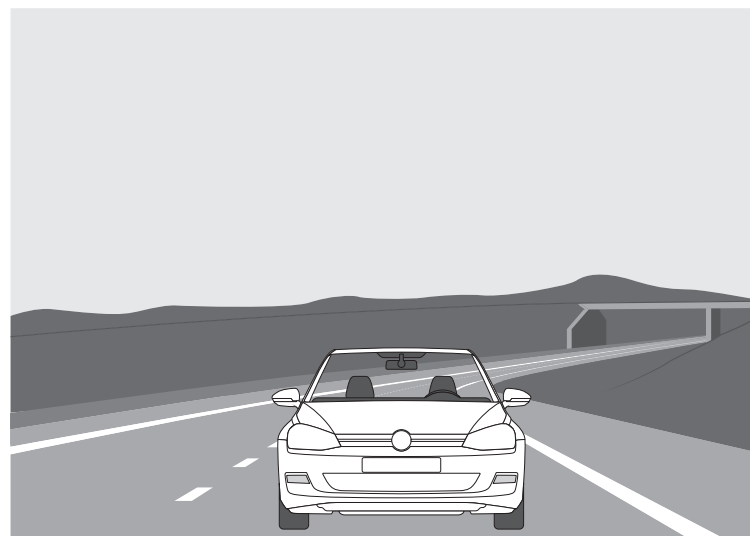


FIGYELEM! A látószög beállítása csak a függőleges tengely mentén lehetséges, ezért ügyeljen arra, hogy a készüléket a szélvédő vízszintes tengelye mentén a lehető legközelebb szerelje fel a szélvédő közepéhez.

A kamera igazításakor győződjön meg róla, hogy az eszköz 30%-ban az eget, 70%-ban az utat veszi.



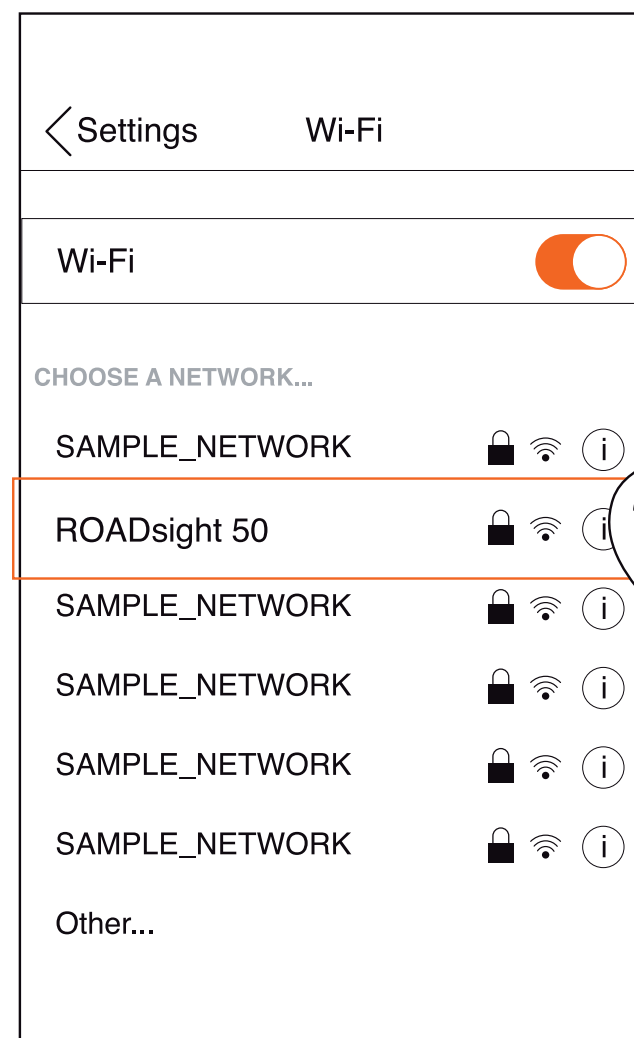
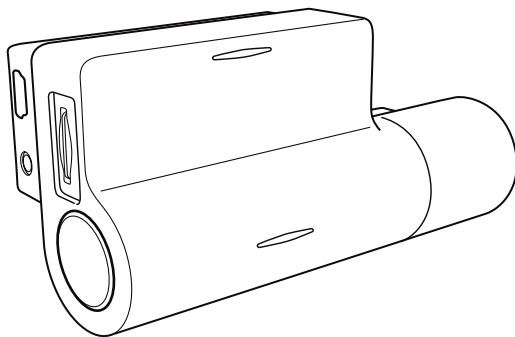
Helyes



Helytelen

CSATLAKOZÁS TELEFONHOZ

- 1** Kapcsolja be a fedélzeti kamerát.
- 2** A kamera automatikusan megkezdi a Wi-Fi-jel sugárzását.
- 3** Nyissa meg a telefonja Beállítások menüpontját.
- 4** Válassza a Wi-Fi vagy a Csatlakozások menüpontot.
- 5** Válassza ki a fedélzeti kamera hotspotot, és írja be az „12345678” jelszót.
- 6** Az eszközhöz való csatlakozás sikeres.



HIBA A FÉNYKÉP-/VIDEÓKÉSZÍTÉS SORÁN

Ellenőrizze, hogy elég szabad hely maradt-e a micro SD kártyán.

LEÁLL A FELVÉTEL

Túl sok a tárolt videófájl. Kizárólag eredeti, legalább 10-es osztályú, U1-es nagysebességű micro SD kártyákat használjon.

Fénykép/videófájl megnyitásakor „rossz fájl” felirat jelenik meg.

A micro SD kártya fájlrendszer hibája miatti fájlírási hiba. Formázza a micro SD kártyát.

ELMOSÓDOTT KÉP

Bizonyosodjon meg róla, hogy eltávolította a lencsén lévő matricát. Ellenőrizze, hogy a lencse nem koszos-e. Ha a lencse nem tiszta, puha ruhával törölje át (javasolt a speciális, optikai eszközök tisztítására alkalmas ápolószerek használata, amellyel elkerülhető a lencse felületének sérülése).

ENERGIAIGÉNY



FIGYELEM! Az akkumulátor nem képes a felvételkészítés hosszú ideig tartó támogatására, ha nincs megfelelő külső energiaforrás. Felvételkészítéskor bizonyosodjon meg róla, hogy a tápegység csatlakoztatva van.

Bemeneti feszültség: 5V DC, 1,5A

Töltési bemeneti feszültség: 12-24V DC

Segédkábel az áramellátáshoz

MŰKÖDÉSI HŐMÉRSÉKLET (minden modell esetén)

Tárolási hőmérséklet: -20°C és 70°C között

Üzemi hőmérséklet: -10°C és 60°C között

HASZNOSÍTSA ÚJRA AZ AKKUMULÁTOROKAT

Az akkumulátorokat ne a kommunális hulladékba dobja, hanem gyűjtse külön, ezzel megkönnyítve az akkumulátorokban található anyagok megfelelő kezelését és újrahasznosítását. Az akkumulátorok újrahasznosításával a bennük található anyagok újbóli felhasználása is lehetséges, így mérsékelhető a környezetre és az emberi egészségre gyakorolt esetleges káros hatása.