

Tisztelt Ügyfelünk,

Köszönjük, hogy termékünket választotta.

Kérjük, olvassa el az alábbi utasításokat a termék használata előtt gondosan, és őrizze meg későbbi felhasználásra.

Használat előtt ellenőrizze, hogy a termék nem sérült-e!

Általános információk:

Nagyfrekvenciás elektromágneses hullámmal (5.8 GHz) működő mozgásérzékelő eszköz.

A mikrohullám segítségével „átláthat” a falakon.

(MEGJEGYZÉS: a HF érzékelő nagyfrekvenciás kimenete <math>< 0,2Mw</math>- ez mindössze kb. 5000-ed része egy mobiltelefon vagy egy mikrohullámú sütő sugárzásának!)



Műszaki adatok:

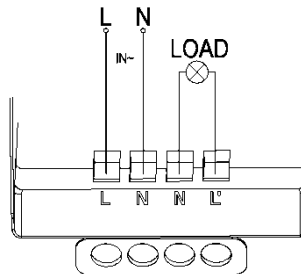
- | | |
|-----------------------------|---------------------------------------|
| 1. Névleges feszültség: | 230 V -250 V ~, 50Hz |
| 2. Maximális terhelhetőség: | 2000 W 1000 W |
| 3. IP-védettség: | IP20 |
| 4. Telepítési magasság: | 2 - 6 méter |
| 5. Érzékelési tartomány: | 360° |
| 6. Érzékelési távolság: | 1 - 8m (sugár), állítható |
| 7. Fényérzékenység: | <math>< 3 - 2000LUX</math>, állítható |
| 8. Időzítés: | 10 mp \pm 3 mp - 12 p \pm 1 p |

Működés:

1. LUX: (fényérzékenység)A készülék nappal és éjszaka is működhet, ha a "nap" állásba van állítva (max.). 3LUX-nál kisebb környezeti fényben is működik ha a "3" állásban van beállítva (min).
2. SENS (érzékenység) állítható: A használati helynek megfelelően állítható be. Az alacsony érzékenység érzékelési távolsága csak 2 m, a magas érzékenység pedig 16 m átmérő lehet.
3. TIME: (idő) . A minimális idő 10 másodperc \pm 3 másodperc. A maximális érték 12 perc \pm 1 perc.
Az időbeli késleltetés folyamatosan hozzáadódik, ha a beállított időn belül megkapja a következő jeleket, az idő számláló újraindul.

Telepítés:

1. A felső fedelet az óramutató járásával ellentétes irányba forgatva vegye le az ábra szerint.
2. Csatlakoztassa a tápellátást és a fogyasztót a csatlakozóvezeték-ábrának megfelelően.
3. Rögzítse az eszköz alját a kiválasztott pozícióban a felületre a csavarokkal.
4. Szerelje vissza a felső fedelet az érzékelőre, majd bekapcsolhatja a tápellátást és tesztelheti.

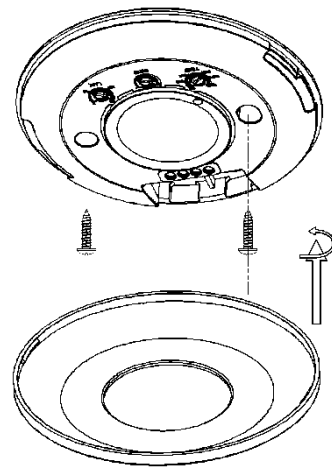


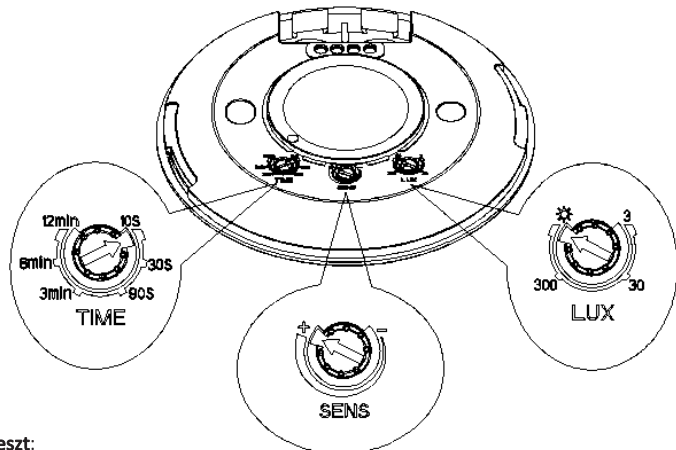
'L' IN: bejövő fázis

'N' IN: bejövő nulla

LOAD: fogyasztó

A vezetékeket alulról, vagy oldalról is bevezetheti.



**Teszt:**

Fordítsa a TIME gombot az óramutató járásával ellentétes irányba a minimumra (10s). Fordítsa a SENS gombot az óramutató járásával megegyező irányba a maximumra (+). Fordítsa a LUX gombot az óramutató járásával megegyező irányba a maximumra (nap). Mozgás esetén a készülék automatikusan bekapcsol, a fény azonnal felgyullad, és 10 másodperccel (± 3 mp) később a fény automatikusan kikapcsol.

Ezután a gombok segítségével beállíthatja a kívánt határokat.

Megjegyzés: nappali fényben történő teszteléskor a LUX gombot (SUN) állásba kell fordítani, különben az érzékelő lámpa nem tud működni!

Hibaelhárítás:

A lámpa nem világít:

1. Ha a jelzőfény bekapcsol az érzékelést követően, ellenőrizze a lámpát.
2. Ha a jelzőfény nem kapcsol be, ellenőrizze a LUX beállítást
3. Ellenőrizze, hogy a feszültség megfelel-e a műszaki adatoknál megadottaknak.

Az egység nem érzékeli a mozgást:

1. Ellenőrizze, hogy az érzékelő előtt nem lehet-e olyan akadályozó tárgy, amely befolyásolja a jelek vételét.
2. Ellenőrizze, hogy a jelforrás az érzékelési mezőben van-e.
3. Ellenőrizze a beépítési magasságot.

Az érzékelő nem tudja automatikusan lekapcsolni a lámpát:

1. Ha folyamatos jelek vannak az érzékelési mezőben.
2. Ha az időkéleltetés a leghosszabbra van beállítva.

Figyelem:

1. Villanszerelő vagy tapasztalt ember telepítheti.
2. Nem lehet telepíteni egyetlen és ingatag felületre.
3. Az érzékelő előtt nem lehet az érzékelést befolyásoló akadályozó tárgy.
4. Kerülje a telepítést fém és üveg közelébe, amelyek befolyásolhatják az érzékelőt.
5. Gyermekektől távol tartandó.
6. A csatlakoztatott készülék feszültségének és frekvenciájának meg kell felelnie a műszaki adatoknak!
7. Ha a készülék minősítése (feszültség, teljesítmény, hőmérséklet, frekvencia stb.) meghaladja a Műszaki leírást, az károsíthatja a készüléket.
8. Saját biztonsága érdekében kérjük, gondosan kezelje az áramot.
9. Az Ön biztonsága érdekében kérjük, ne bontsa meg a burkolatot, ha a készülék nem működik

Származási hely: Kína

Made in PRC

Az elektromos és elektronikus berendezések hulladékainak kezelése: (WEEE utasítások)

A használt elektromos és elektronikus eszközöket az európai előírásoknak megfelelően már nem szabad a háztartási hulladékkal együtt megsemmisíteni.

Az áthúzott szemétkosár szimbólum jelzi a szelektív gyűjtés szükségességét.

Segítsen nekünk a környezet megővésében, és ügyeljen arra, hogy amikor már nem használja ezt az eszközt, helyezze be az erre a célra elkülönített gyűjtő rendszerekbe.

