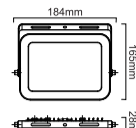
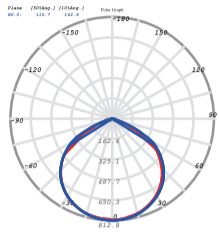
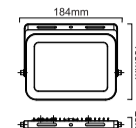
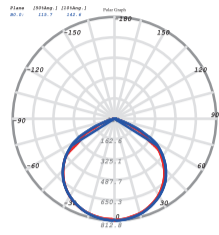


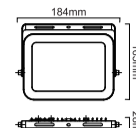
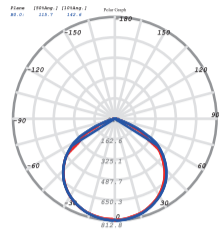
**47008**  
Anyag: Alumínium  
Teljesítmény: 20W  
Feszültség: 220-240VAC 50/60HZ  
Fényáram: 1800LM  
Színhőmérséklet: 4000K  
Méret: 184x165x28mm  
Sugárzási szög: 110 fok  
Kábel: HOSRR-F 3G1,0 1,5m  
Állvány: max. 1,5m



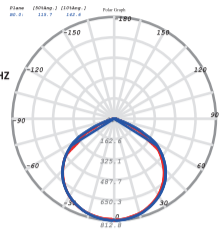
**47009**  
Anyag: Alumínium  
Teljesítmény: 2x20W  
Feszültség: 220-240VAC 50/60HZ  
Fényáram: 2x1800LM  
Színhőmérséklet: 4000K  
Méret: 2x 184x165x28mm  
Sugárzási szög: 110 fok  
Kábel: HOSRR-F 3G1,0 1,5m  
Állvány: max. 1,5m



**47008**  
Obudowa: Alumínium  
Moc: 20W  
Napięcie znam.: 220-240VAC 50/60HZ  
Strumień św.: 1800LM  
Temperatura barw: 4000K  
Rozmiar: 184x165x28mm  
Kąt świecenia: 110°  
Indeks odwzorowania barw: RA70  
Przyłącze: HOSRR-F 3G1,0 1,5 m  
Statyw: maks. 1,5 m



**47009**  
Obudowa: Alumínium  
Moc: 2 x 20W  
Napięcie znam.: 220-240VAC 50/60HZ  
Strumień św.: 2 x 1800LM  
Temperatura barw: 4000K  
Rozmiar: 2x 184x165x28mm  
Kąt świecenia: 110°  
Indeks odwzorowania barw: RA70  
Przyłącze: HOSRR-F 3G1,0 1,5 m  
Statyw: maks. 1,5 m



#### FONTOS FIGYELMEZTETÉSI!

A termékcsakszakemberekkel szerelhető, feszültségmentes állapotban!  
A termék érintésvédelmosztályú, így földelési igényei!  
Szerelés megkezdése előtt távolítsa el a törött üveglapot szerelvények, ne használja törött üveglappal.

Működés közben ne érintse meg a lámpatestet, mert az forró lehet.  
Tartsa távol a lámpatestet az éghető anyagoktól! Ne használja a lámpatestet 45 Celsius foknál magasabb környezeti hőmérsékletnél. Ne nézze a lámpafénybe! A lámpatest nem tartalmaz sérülhető alkatrészt, így azt ne nyissa fel! Tiszta, száraz ronggyal tisztítsa.

#### FELSZERELÉS

Keresse meg a legmegfelelőbb, stabil helyet a lámpatestnek. Készítse el a kábelvezést. Használja a rögzítőkarkalypkát a csavarhelyek jelöléséhez. Fúrjon lyukakat a falba és csavarra rögzítse a lámpa rögzítőkarkját. Csatlakoztassa a mellékelt ábra alapján a betétkábelket a lámpatest vezetékéhez. Használjon minimum IP54 kötődobozt a kábelcsatlakozásánál.

#### FONTOS FIGYELMEZTETÉSI!

A szerelés csakszakemberekkel végezhető! A termék 220-240V AC feszültségűről működik!  
A sérült, törött részeket azonnal cserélje ki!

#### Hulladékkezelés



Az EU keretében ez a jel azt jelenti, hogy a terméket és tartozékait a hagyományos háztartási hulladékok közé kidobni tilos. A régi készülékek újrahasznosítható anyagokat tartalmaznak, ezért a készülékek kidobása, vagy ellenőrzés nélkül üli megsemmisítése környezetszennyezésnek minősül. A terméket az élettartama lejártá után a szelektált hulladékgyűjtést és a környezetkímélő újrafeldolgozást biztosító gyűjtőhelyen vagy a termék vásárlásának a helyén adja le. Járványhoz a hulladékok újrafelhasználásához.

A technikai jellegű változtatások jogát, elozetesítés nélkül is fenntartjuk. 11.2016  
Importor: Everflourish Europe GmbH, Robert Koch Strasse 4., Friedrichsthal, Németország  
Szármarzási hely: Kína

#### Naświetlacz LED

#### Instrukcja obsługi

##### Ważne wskazówki

Naświetlacz jest produktem klasy I wymagającym uziemienia.  
Pękniętą lub zniszczoną szybkę należy natychmiast wymienić.  
Nie dotykaj źródła światła w czasie lub tuż po użytkowaniu - ryzyko poparzenia.  
Nie przykrywaj łatwopalnymi materiałami (papier, tkanina).  
Nie używaj w pobliżu łatwopalnych substancji.  
Nie myć oprawy wodą.  
Nie używaj oprawy w temperaturze otoczenia przekraczającej 45 °C.  
Nie patrz bezpośrednio w źródło światła - może uszkodzić wzrok.  
Produkt nie posiada części wymiennych przez użytkownika.  
Czyszczyć miękką, wilgotną szmatką i osuszyć papierowym ręcznikiem.

##### Ważne informacje

Produkt ten został zaprojektowany do pracy w sieci o napięciu 230VAC 50Hz.  
Každá pękniętá lub uszkozená časť musí byť natychmiast vymenená.  
Importor nie akceptuje roszczenia i gwarancyjne wyniki z nieprawidłowego montażu i/lub instalacji.

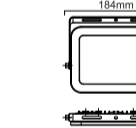
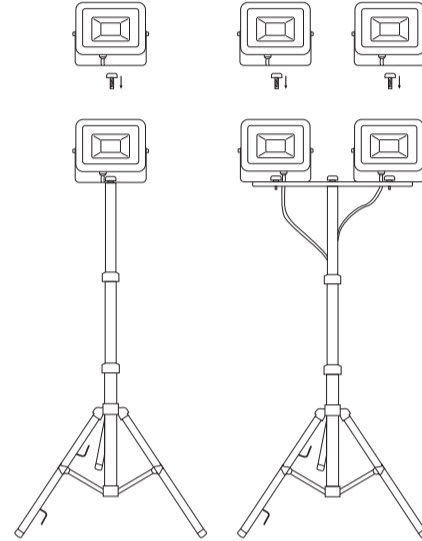
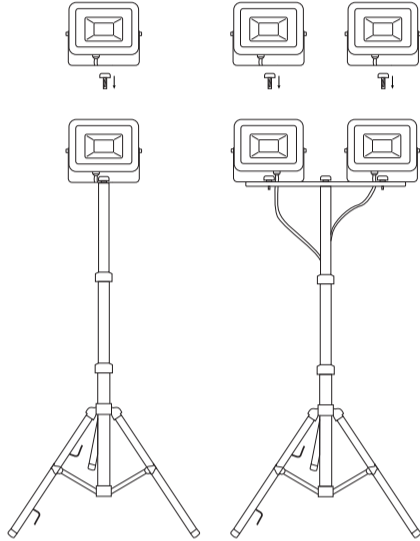
##### ispot series

##### Prawidłowy sposób usuwania:

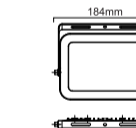
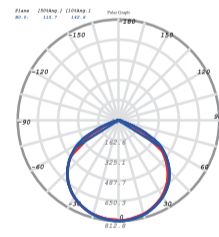


W Unii Europejskiej symbol ten znajdujący się na urządzeniu oznacza, że urządzenia nie wolno wyrzucać razem z odpadami gospodarstwa domowego. Zawiera ono materiały nadające się do recyklingu, a nieprawidłowy sposób usunięcia może mieć negatywne skutki dla środowiska i zdrowia. Wycofane z użytkowania urządzenia należy oddawać do odpowiednich punktów zbiórki lub sprzedawcy w celu poddania ich recyklingowi.

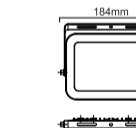
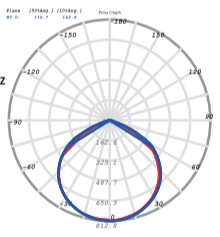
düvi international Sp. z o.o. 43-150 Bieruń ul. Ekonomiczna 20



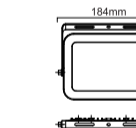
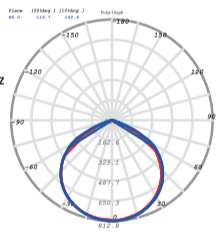
**47008**  
Materiál: hliník / tvrzené sklo  
Výkon LED: 20W  
Vstupní napětí: 220-240VAC 50/60HZ  
Světelný tok: 1800LM  
Barva světla: 4000K  
Rozměry: 184x165x28mm  
Výzarovací úhel: 110°  
Index podání farieb: RA70  
Kábel: HOSRR-F 3G1,0 1,5 m  
Statív: max. 1,5 m



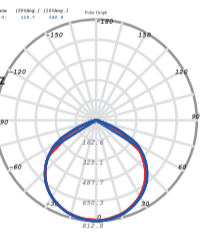
**47009**  
Materiál: hliník / tvrzené sklo  
Výkon LED: 2 x 20W  
Vstupní napětí: 220-240VAC 50/60HZ  
Světelný tok: 2 x 1800LM  
Barva světla: 4000K  
Rozměry: 2x 184x165x28mm  
Výzarovací úhel: 110°  
Index podání farieb: RA70  
Kábel: HOSRR-F 3G1,0 1,5 m  
Statív: max. 1,5 m



**47008**  
Materiál: hliník / tvrzené sklo  
Výkon LED: 20W  
Vstupní napětí: 220-240VAC 50 / 60HZ  
Světelný tok: 1800LM  
Barva světla: 4000K  
Rozměry: 184x165x28mm  
Výzarovací úhel: 110°  
Index podání farieb: RA70  
Kábel: HOSRR-F 3G1,0 1,5 m  
Statív: max. 1,5 m



**47009**  
Materiál: hliník / tvrzené sklo  
Výkon LED: 2 x 20W  
Vstupní napětí: 220-240VAC 50 / 60HZ  
Světelný tok: 2 x 1800LM  
Barva světla: 4000K  
Rozměry: 2x 184x165x28mm  
Výzarovací úhel: 110°  
Index podání farieb: RA70  
Kábel: HOSRR-F 3G1,0 1,5 m  
Statív: max. 1,5 m



#### Světadlo LED

#### Návod k obsluze

##### Důležité tipy

Světadlo je výrobek třídy I a vyžaduje uzemnění.  
Poškozené sklo je nutné okamžitě vyměnit.  
Nikdy se nedotýkejte světla při zapnuté lampě nebo krátce po jejím vypnutí - hrozí nebezpečí popálení.  
Nezakrývejte hořlavými materiály (papír, tkanina).  
Neopouštějte v blízkosti hořlavých látek.  
Světadlo nečistěte vodou.  
Neopouštějte světlo při teplotě okolí vyšší než 45 °C.  
Nikdy se nedívejte přímo do světelného zdroje - může dojít k poškození vašeho zraku.  
Neobsahuje žádné uživatelem vyměnitelné nebo opravitelné díly.  
Čistit měkkým, vlhkým hadříkem a osušit papírovou utěrkou.

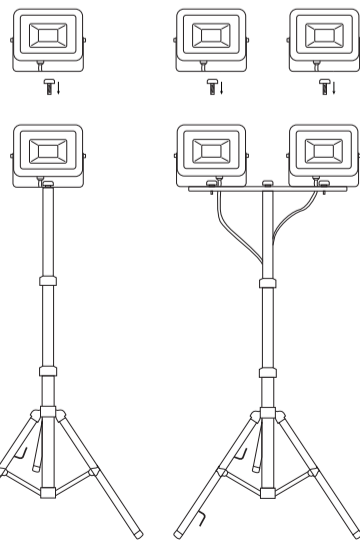
##### Důležité informace

Tento výrobek je napájený ze sítě s napětím 230V - 50Hz.  
Rozbitné nebo poškozené části je nutné okamžitě vyměnit.  
Dovozce nepřijímá reklamace způsobené nesprávně provedenou montáží.

##### Správná likvidace produktů



V rámci Evropské unie tento symbol označuje, že výrobky nesmí být likvidovány v domácím odpadu. Zařízení obsahují cenné recyklovatelné materiály, které by měly být recyklovány k opětovnému použití, a nekontrolovaná likvidace odpadu může poškodit životní prostředí a lidské zdraví. Zlikvidujte staré výrobky pomocí vhodných sběrných systémů nebo odešlete jednotku do kanceláře, kde jste je zakoupili. Tím bude recyklace produktu.



#### Svietidlo LED

#### Návod na obsluhu

##### dôležité tipy

Svietidlo je výrobkom triedy I a vyžaduje uzemnenie.  
Poškodené sklo je nutné okamžite vymeniť.  
Nikdy sa nedotýkajte svietidla pri zapnutej lampe alebo krátko po jej vypnutí - hrozí nebezpečenstvo popálenia.  
Nezakrývajte horľavými materiálmi (papier, tkanina).  
Neopoušťajte v blízkosti horľavých látok.  
Svietidlo nečistite vodou.  
Neopoušťajte svietidlo pri teplote okolia vyššej ako 45 °C.  
Nikdy sa nepozerajte priamo do svetelného zdroja - môže dôjsť k poškodeniu vášho zraku.  
Neobsahuje žiadne užívateľom vymeniteľné alebo opraviteľné diely.  
Čistiť mäkkou, vlhkou handričkou a osušiť papierovou utierkou.

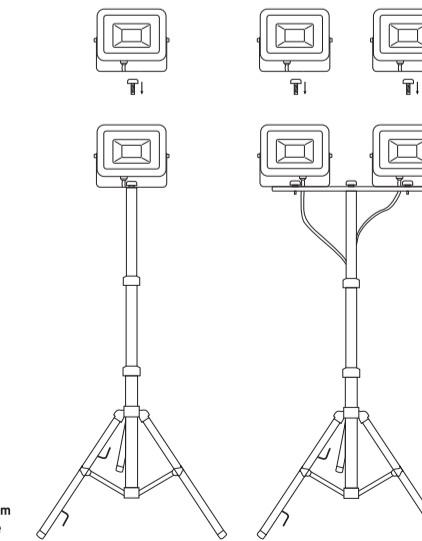
##### dôležité informácie

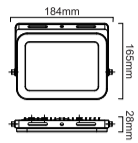
Tento výrobek je napájený zo siete s napětím 230V - 50Hz.  
Rozbitné alebo poškozené časťou je nutné okamžite vymeniť.  
Dovozca nepřijímá reklamácie způsobené nesprávně vykonanou montáží.

##### Správná likvidácia produktov

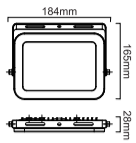
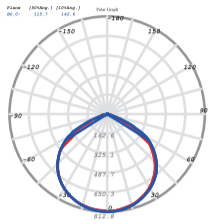


V rámci Európskej únie tento symbol znamená, že výrobky nesmú byť likvidované v domácim odpade. Zariadenie obsahujú cenné recyklovateľné materiály, ktoré by mali byť recyklované na opätovné použitie, a nekontrolovaná likvidácia odpadu môže poškodiť životné prostredie a ľudské zdravie. Zlikvidujte staré výrobky pomocou vhodných zberných systémov alebo odoslať jednotku do kancelárie, kde ste ich zakúpili. Tým bude recyklácia produktu.

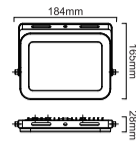
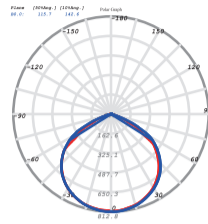




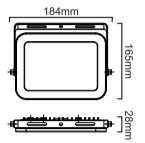
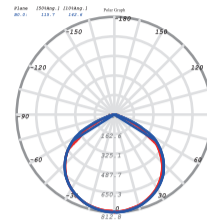
**47008**  
Material: Aluminij  
Watt: 20W  
Voltage: 220-240VAC 50/60HZ  
Lumen: 1800LM  
CCT: 4000K  
Size: 184x165x28mm  
Beam Angle: 110°  
Kabel: H05RR-F 3G1,0 1,5m  
Tripod: max. 1,5 m



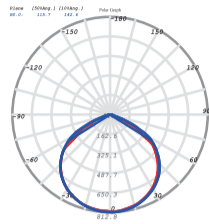
**47009**  
Material: Aluminij  
Watt: 2 X 20W  
Voltage: 220-240VAC 50/60HZ  
Lumen: 2 X 1800LM  
CCT: 4000K  
Size: 2x 184x165x28mm  
Beam Angle: 110°  
Kabel: H05RR-F 3G1,0 1,5m  
Tripod: max. 1,5 m



**47008**  
Material: Aluminij  
Moc: 20W  
El. napetost: 220-240VAC 50/60HZ  
Svetlobni tok: 1800LM  
Temperatura barve: 4000K  
Dimenzije: 184x165x28mm  
Kot svetlobe: 110°  
Kabel: H05RR-F 3G1,0 1,5 m  
Stojalo: max. 1,5 m



**47009**  
Material: Aluminij  
Moc: 2 X 20W  
El. napetost: 220-240VAC 50/60HZ  
Svetlobni tok: 2 X 1800LM  
Temperatura barve: 4000K  
Dimenzije: 2x 184x165x28mm  
Kot svetlobe: 110°  
Kabel: H05RR-F 3G1,0 1,5 m  
Stojalo: max. 1,5 m



#### IMPOTANT USER ADVICE

This Product is Class I and must be Earthed.

Always switch off mains supply before fitting.

Replace any broken or damaged glass as soon as possible.

Ensure all seals are intact and operational after fitting or maintenance.

Do not touch the lamp in use or just after use as there is a risk of being burnt.

Do not cover it with paper or cloth.

Take off from flammable materials.

Do not wash the lamp.

Do not use the lamp where the ambient temperature is over 45 °C.

Keeping your eyes with a security distance, the light could cause damage.

This product has no user serviceable parts.

Clean with a damp cloth and dry with a lint free cloth or kitchen towel.

#### IMPORTANT INFOMATION

It is recommend that luminaires installed and fitted by a qualified electrician ensuring the installation complies to the current building regulations. These products are designed for connection to a 230VAC 50Hz supply.

Any broken or damaged parts should be replaced as soon as possible.

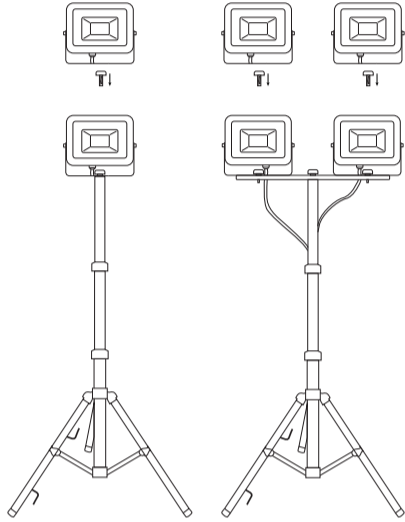
YUSING will not accept responsibility for any claims arising from a poor installation.

#### CORRECT DISPOSAL OF THE PRODUCTS:



Within the European Union, this symbol indicates that the products must not be disposed in the household waste. Devices contain valuable recyclable materials that should be recycled for reuse and uncontrolled waste disposal may cause harm to the environment and human health.

Please dispose the old products via suitable collection systems or send the unit to the office where you bought it. This will make the product recycling.



#### NAMESTITEV

Poiščite primerno mesto za namestitev izdelka. Poskrbite za pravilno ožičenje.

Z nosilcem za vgradnjo označite središča za izvrtane luknje, da boste izdelek lahko pritrtili.

V izvrtane luknje vstavite zidne vložke.

Zagotovite pravilno namestitev nosilca.

Izključite ožičenje. Bodite pozorni na morebitne oznake za zamenjavo vseh pokrovov.

Svetilko z vijaki pritrдите na nosilec za vgradnjo.

Praden preskusite svetilko, preverite objemke, tesnila in žice.

Vključite napajanje in preskusite svetilko.

#### POMEMBNE INFORMACIJE

Priporočamo, da svetilke namesti ustrezno usposobljen električar, ki zagotovi, da je namestitev v skladu s trenutnimi predpisi stavbe. Te izdelke lahko priključite na napetost 100-240 V pri ~50/60 Hz.

Poškodovane ali polomljene dele čim prej zamenjajte.

Podjetje YUSING zavrta kakršno koli odgovornost za morebitne zahteve, nastale zaradi nepravilne namestitve.

#### KORISTNI NASVETI UPORABNIKU

Ta izdelek uvrščamo v razred I in ga je treba ozemljiti.

Pred namestitvijo vedno izklopite napajanje.

Poškodovano ali razbito steklo čim prej zamenjajte.

Po namestitvi ali končanih vzdrževalnih delih zagotovite, da so vsa tesnila nepoškodovana.

Vključene svetilke se ne dotikajte, prav tako se je ne dotikajte, če ste jo pravkar izklopili, saj se lahko opečete.

Svetilke ne prekrivajte s papirjem ali krpo.

Svetilke ne namestite v bližini vnetljivih snovi.

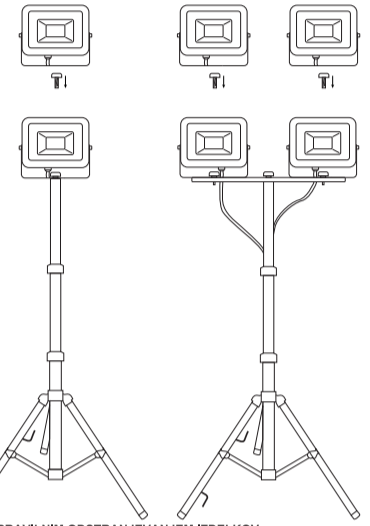
Svetilke ne umivajte.

Svetilke ne uporabljajte na krajih, kjer temperatura okolice presega 45 °C.

Ne glejte neposredno v svetilko, če niste na primerni razdalji, saj si lahko poškodujete oči.

Ta izdelek nima nameščenih delov, ki bi jih lahko servisiral uporabnik.

Svetilko očistite z vlažno krpo in jo obrišite s krpo z mikrovlakni ali kuhinjsko brisačo.



S PRAVLINIM ODSTRANJEVANJEM IZDELKOV



V Evropski uniji, ta simbol pomeni, da morajo biti izdelki ne sme odlagati v gospodinske odpadke. Naprave vsebujejo dragocene recikliranih materialov, ki jih je treba reciklirati za ponovno uporabo in nenadzorovano odstranjevanje odpadkov lahko povzroči škodo za okolje in zdravje ljudi. Prosimo, da stare izdelke z ustreznimi sistemi za zbiranje in pošiljanje enota v pisarno, kjer ste ga kupili. To bo recikliranje izdelkov.